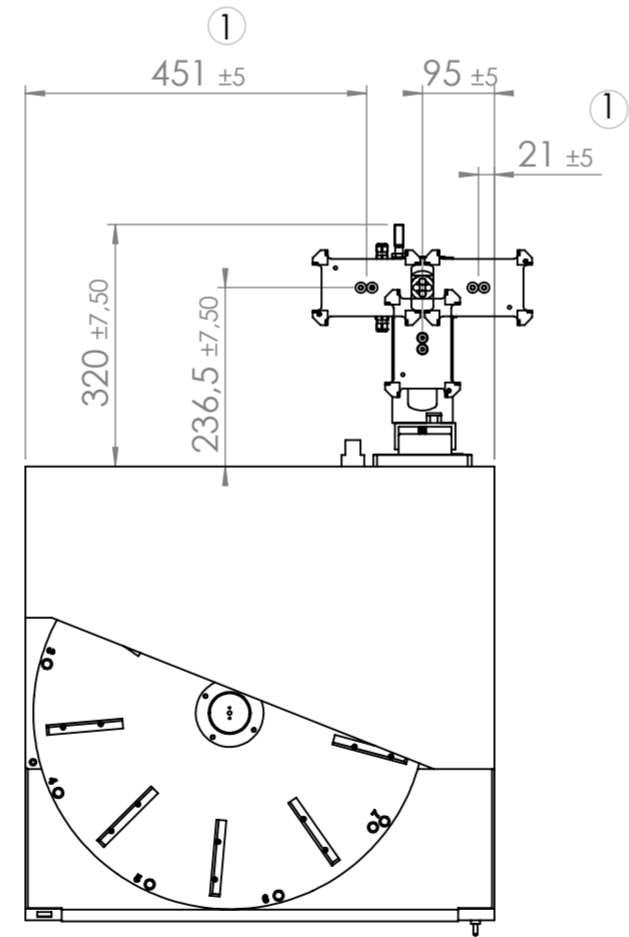
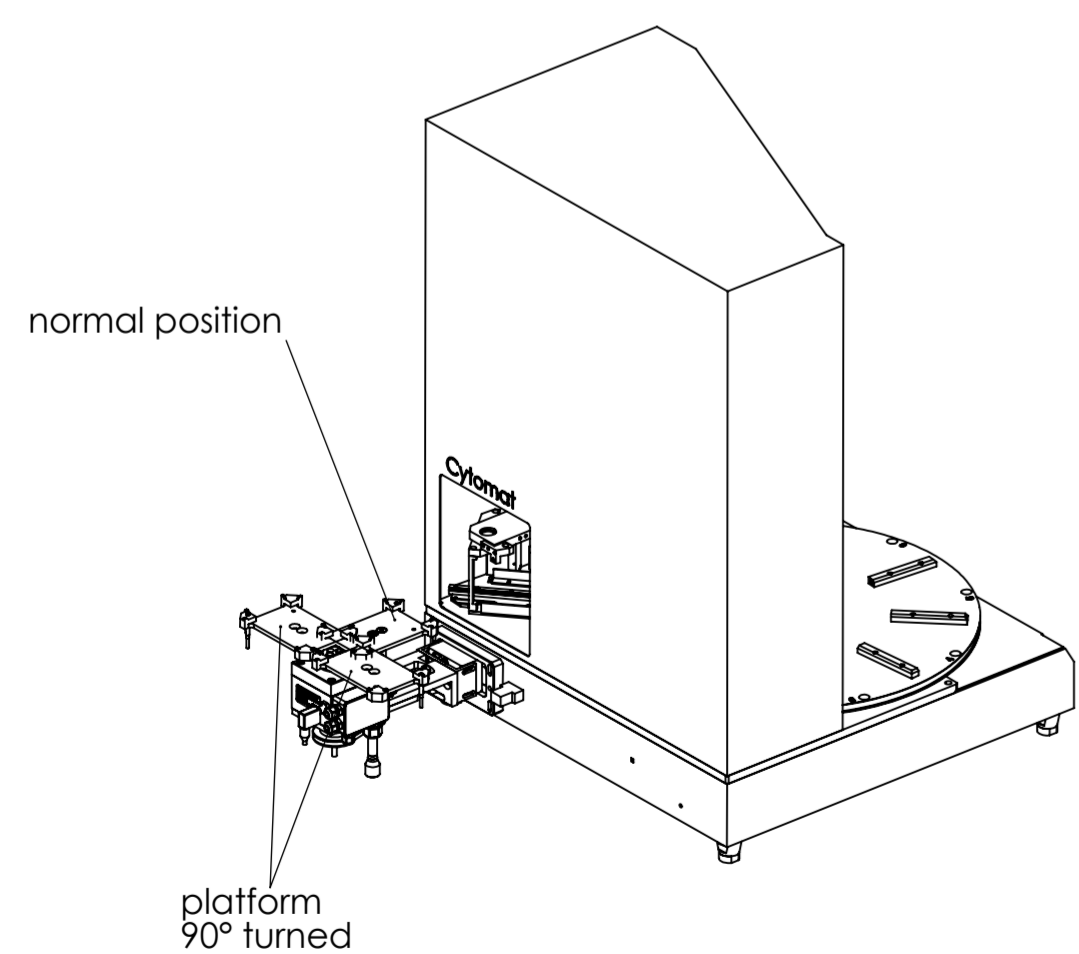
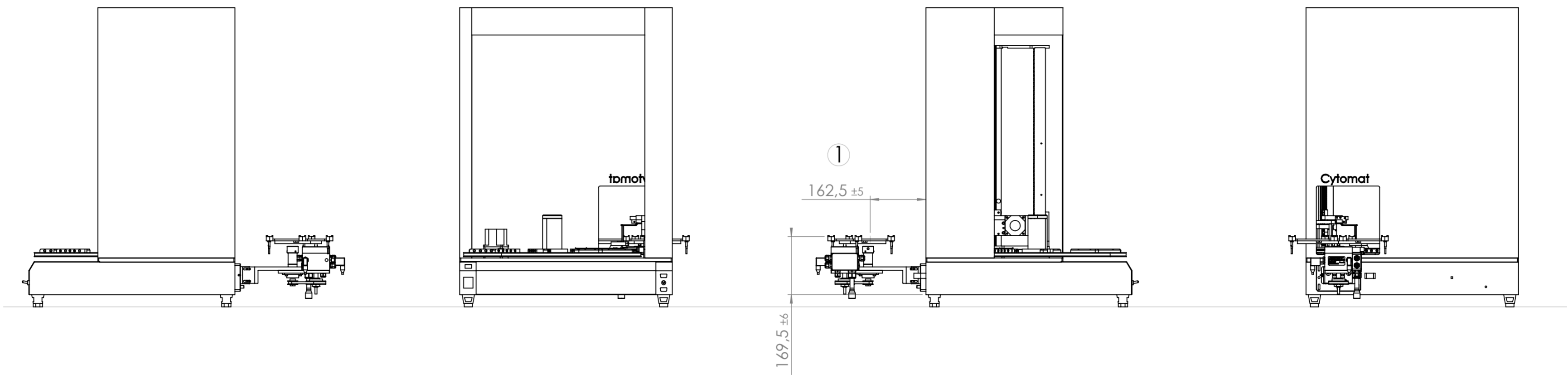


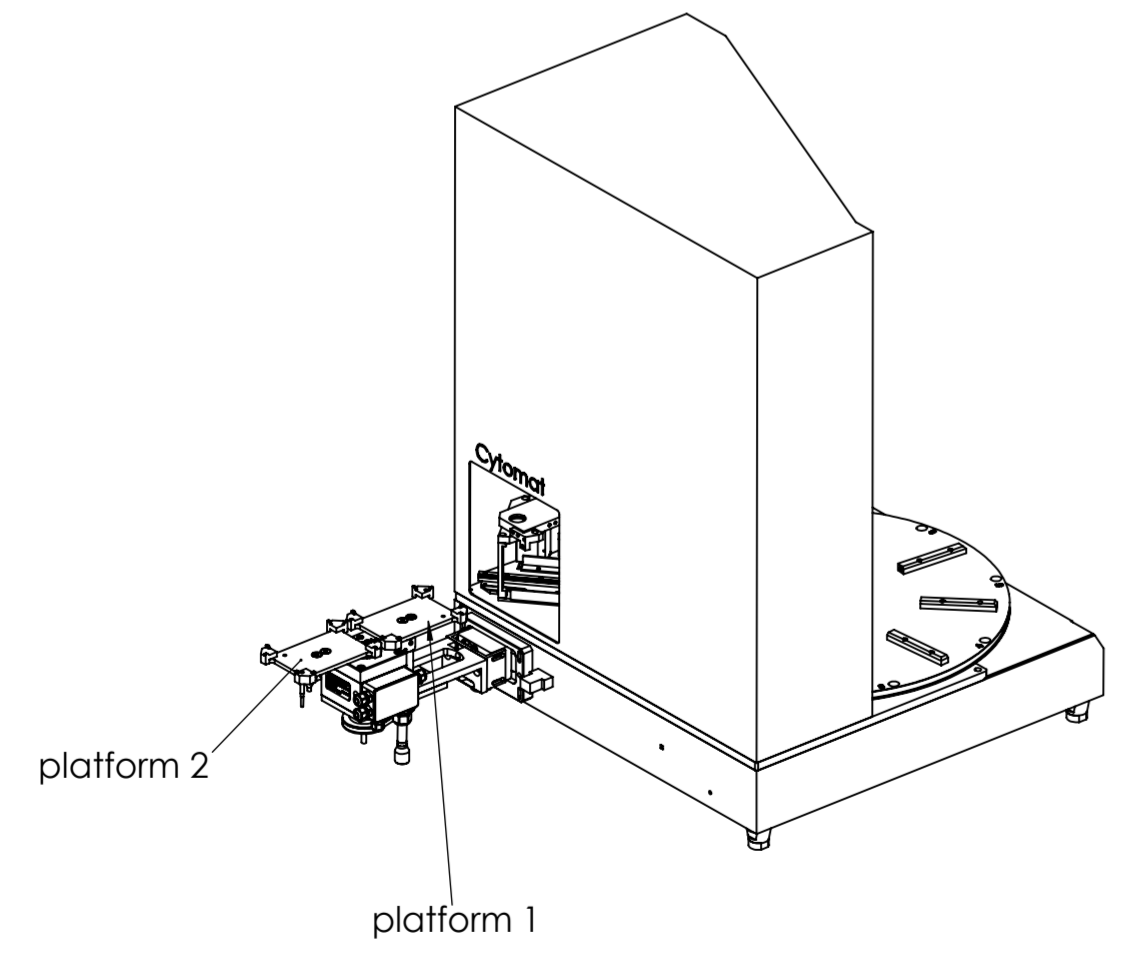
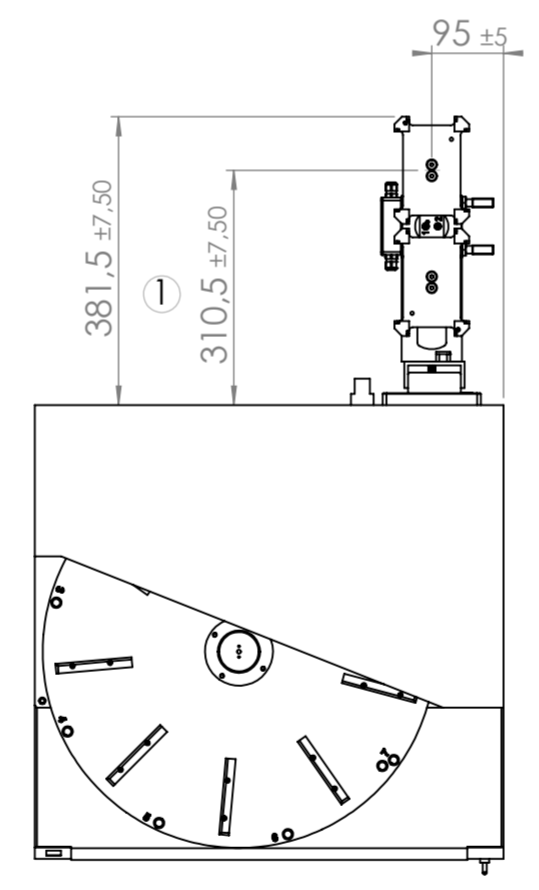
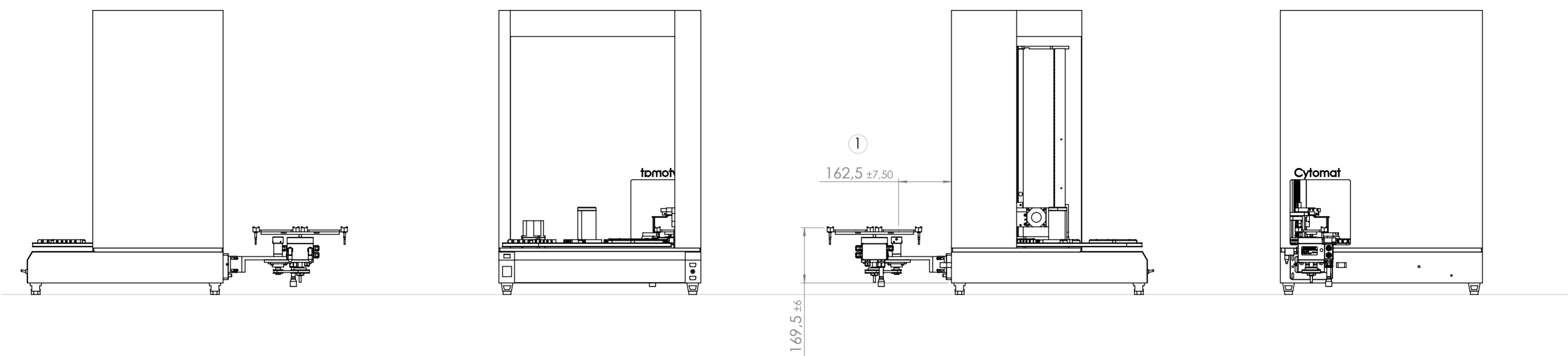
① center of plate
Cytomat Hotel with standard transfer station

ISO 13715	Tolerierung ISO 8015 / tolerance according to ISO 8015	Oberflächenbeschaffenheit nach DIN EN ISO 1302 / surface finish according to DIN EN ISO 1302	Bauteil: staub-, span- und fettfrei / component: free of dust, swarf and fat																																								
Maßstab / scale	1:10	metrisches System / metric system	Kopie kann vom Maßstab abweichen / copy can differ from scale																																								
Index / revision																																											
<table border="1"> <tr> <th>Nennmaßbereich/nominal size range</th> <th>da 0,5 bis 3</th> <th>da 3 bis 6</th> <th>da 6 bis 30</th> <th>da 30 bis 120</th> <th>da 120 bis 400</th> <th>da 400 bis 1000</th> <th>da 1000 bis 2000</th> </tr> <tr> <td>Toleranzklasse / tolerance class</td> <td>± 0,05</td> <td>± 0,05</td> <td>± 0,1</td> <td>± 0,15</td> <td>± 0,2</td> <td>± 0,3</td> <td>± 0,5</td> </tr> <tr> <td>fein / fine</td> <td>± 0,05</td> <td>± 0,05</td> <td>± 0,1</td> <td>± 0,15</td> <td>± 0,2</td> <td>± 0,3</td> <td>± 0,5</td> </tr> <tr> <td>mittel / medium</td> <td>± 0,1</td> <td>± 0,1</td> <td>± 0,2</td> <td>± 0,3</td> <td>± 0,5</td> <td>± 0,8</td> <td>± 1,2</td> </tr> <tr> <td>grob / course</td> <td>± 0,2</td> <td>± 0,3</td> <td>± 0,5</td> <td>± 0,8</td> <td>± 1,2</td> <td>± 2</td> <td>± 3</td> </tr> </table>				Nennmaßbereich/nominal size range	da 0,5 bis 3	da 3 bis 6	da 6 bis 30	da 30 bis 120	da 120 bis 400	da 400 bis 1000	da 1000 bis 2000	Toleranzklasse / tolerance class	± 0,05	± 0,05	± 0,1	± 0,15	± 0,2	± 0,3	± 0,5	fein / fine	± 0,05	± 0,05	± 0,1	± 0,15	± 0,2	± 0,3	± 0,5	mittel / medium	± 0,1	± 0,1	± 0,2	± 0,3	± 0,5	± 0,8	± 1,2	grob / course	± 0,2	± 0,3	± 0,5	± 0,8	± 1,2	± 2	± 3
Nennmaßbereich/nominal size range	da 0,5 bis 3	da 3 bis 6	da 6 bis 30	da 30 bis 120	da 120 bis 400	da 400 bis 1000	da 1000 bis 2000																																				
Toleranzklasse / tolerance class	± 0,05	± 0,05	± 0,1	± 0,15	± 0,2	± 0,3	± 0,5																																				
fein / fine	± 0,05	± 0,05	± 0,1	± 0,15	± 0,2	± 0,3	± 0,5																																				
mittel / medium	± 0,1	± 0,1	± 0,2	± 0,3	± 0,5	± 0,8	± 1,2																																				
grob / course	± 0,2	± 0,3	± 0,5	± 0,8	± 1,2	± 2	± 3																																				
<p>① = Maße geprüft und protokolliert / measures checked and recorded in writing</p>																																											
Datum / Date	08.06.04	Name	Kern																																								
Werkstoff: Halbzeug / material, semifinished part																																											
Benennung + (Gerätetyp) / part name + (model) Cytomat Hotel; Dimensions																																											
ThermoFisher SCIENTIFIC		Zeichnungsnummer / drawing number	50081009																																								
SolidWorks		Format / size	A2																																								
Uspr. / origin		Index / revision	1																																								
Ers. f. / replacement for:		Blatt / sheet	1																																								
Ers. d. / replaced by:			1 BL																																								



① center of plate
Cytomat Hotel with 90° turnable transfer station

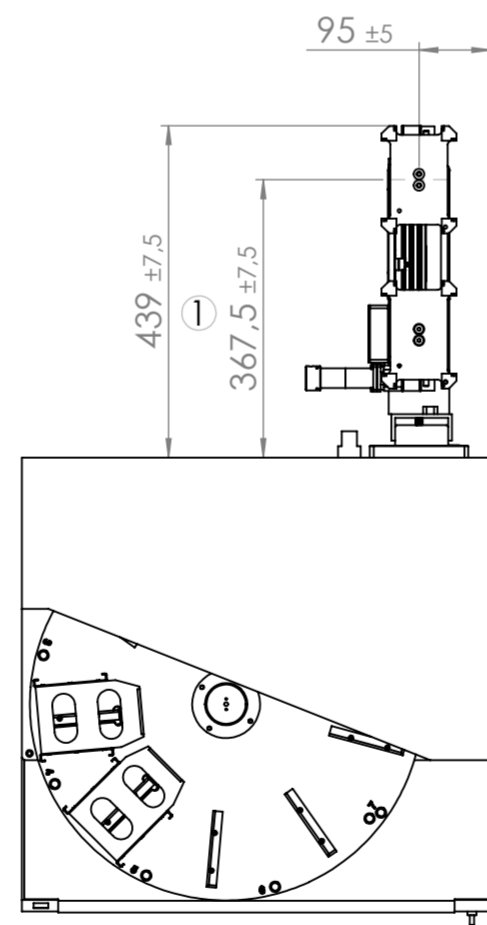
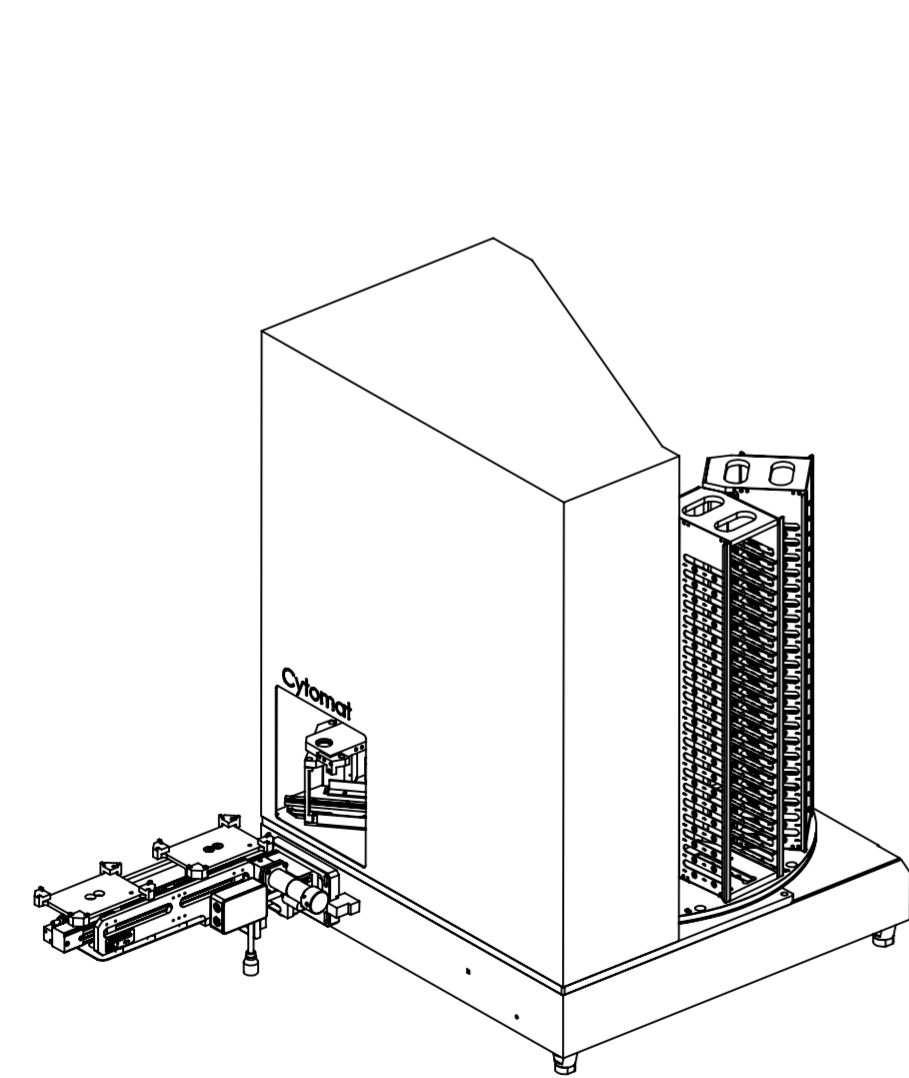
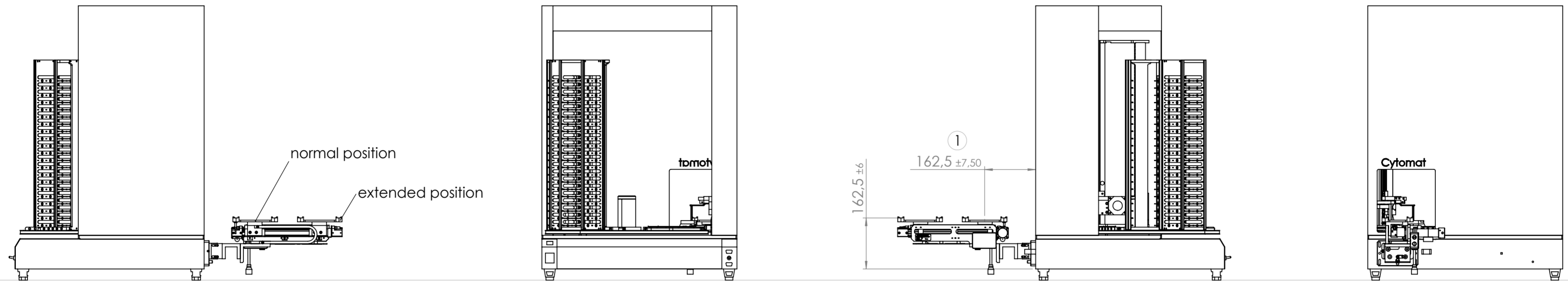
ISO 13715		Tolerierung ISO 8015 / tolerance according to ISO 8015	Oberflächenbeschaffenheit nach DIN EN ISO 1302 / surface finish according to DIN EN ISO 1302		Bauteil: staub-, span- und fettfrei / component: free of dust, swarf and fat
Maßstab / scale	1:10		metrisches System	Kopie kann vom Maßstab abweichen / copy can differ from scale	
Index / revision		Anderung / modification	Datum / Date	Name	
Zeichner / draftsperson		08.06.04		Kern	
Verantwortl. / person in charge					
Geprüft / checked					
Werkstoff / material		Halbzeug / material, semifinished part		Benennung + (Gerätetyp) / part name + (model)	
SolidWorks		Cytomat Hotel; Dimensions		ThermoFisher SCIENTIFIC	
Zeichnungsnummer / drawing number		50081009		Format / size	A2
Urspr. / Origin		Ers. f. / replacement for:		Index / revision	2
Ers. d. / replaced by:				Blatt / sheet	1



① center of plate

Cytomat Hotel with 180° swap station

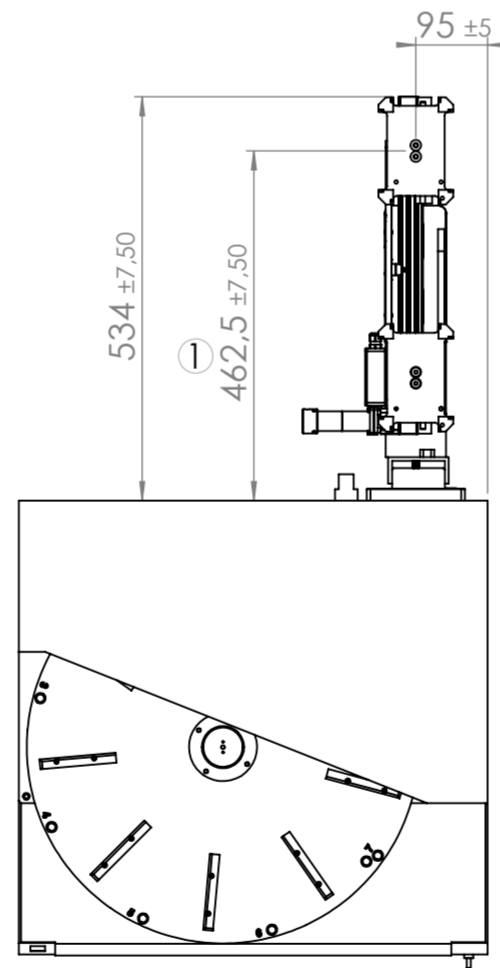
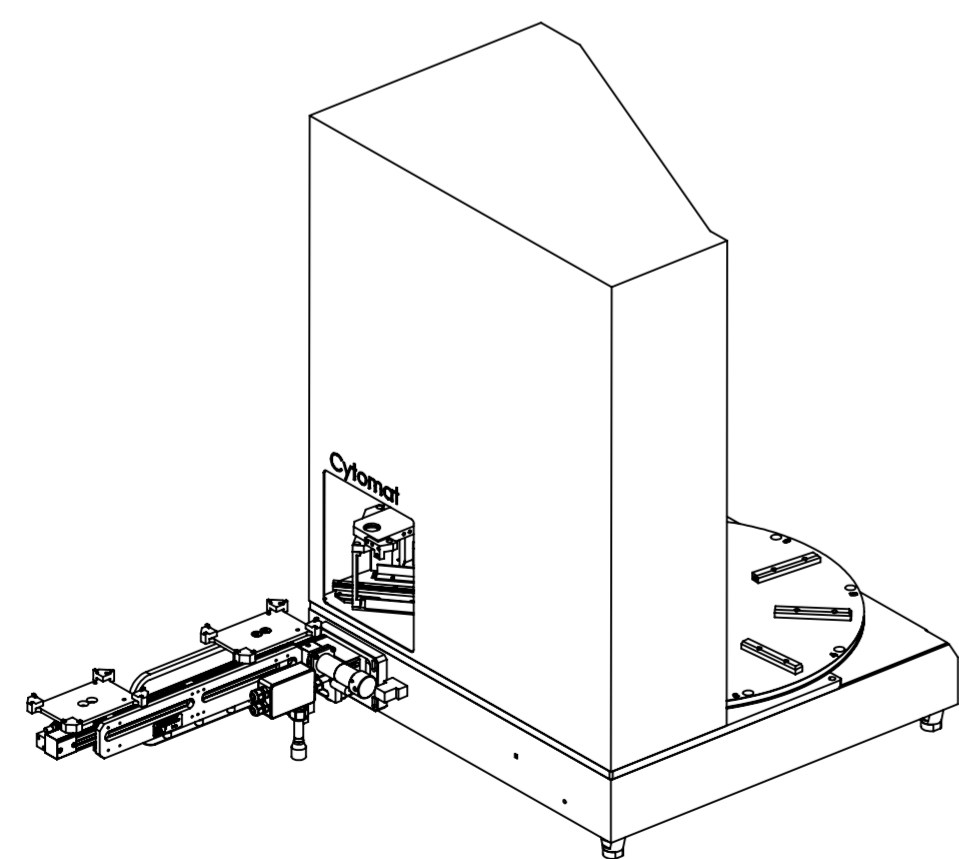
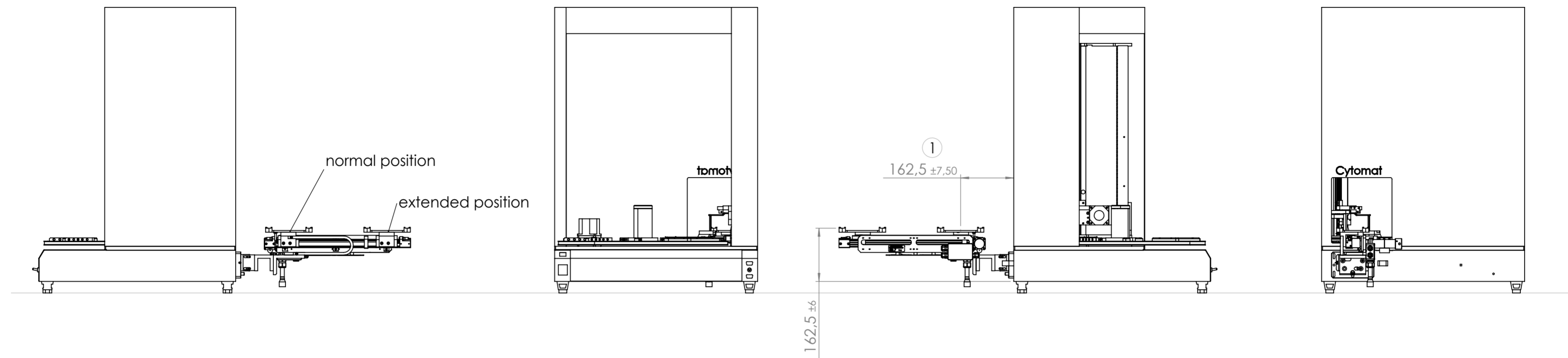
ISO 13715		Tolerierung ISO 8015 / tolerance according to ISO 8015		Oberflächenbeschaffenheit nach DIN EN ISO 1302 / surface finish according to DIN EN ISO 1302		Bauteil: staub-, span- und fettfrei / component: free of dust, swarf and fat	
Maßstab / scale		1:10		metrisches System		Kopie kann vom Maßstab abweichen / copy can differ from scale	
Index / revision		Änderung / modification		Datum / Date		Name	
Zeichner / draftsperson		08.06.04		Datum / Date		Name	
Verantwortl. / person in charge		Kern		Werkstoff, Halbzeug / material, semifinished part		Benennung + (Gerätetyp) / part name + (model)	
Geprüft / checked				Cytomat Hotel; Dimensions		ThermoFisher SCIENTIFIC	
Weitergabe sowie Vervielfältigung dieser Unterlage, Verwertung und Mitteilung ihres Inhalts nicht gestattet, soweit nicht ausdrücklich zugestanden. Zuwiderhandlungen verpflichten zu Schadenersatz. Alle Rechte für den Fall der Patentierung, oder Gebrauchsmuster - Eintragung vorbehalten. This document contains proprietary information and such information is not to be disclosed to others for any purpose nor used for manufacturing purpose without written permission from Thermo Electron		Zeichnungsnummer / drawing number		Format / size		Index / revision	
SolidWorks		50081009		A2		Blatt / sheet 3	
Uspr. / Origin		Ers. f. / replacement for:		Ers. d. / replaced by:		1 BL	



① center of plate

Cytomat Hotel with linear transfer station 205mm extension

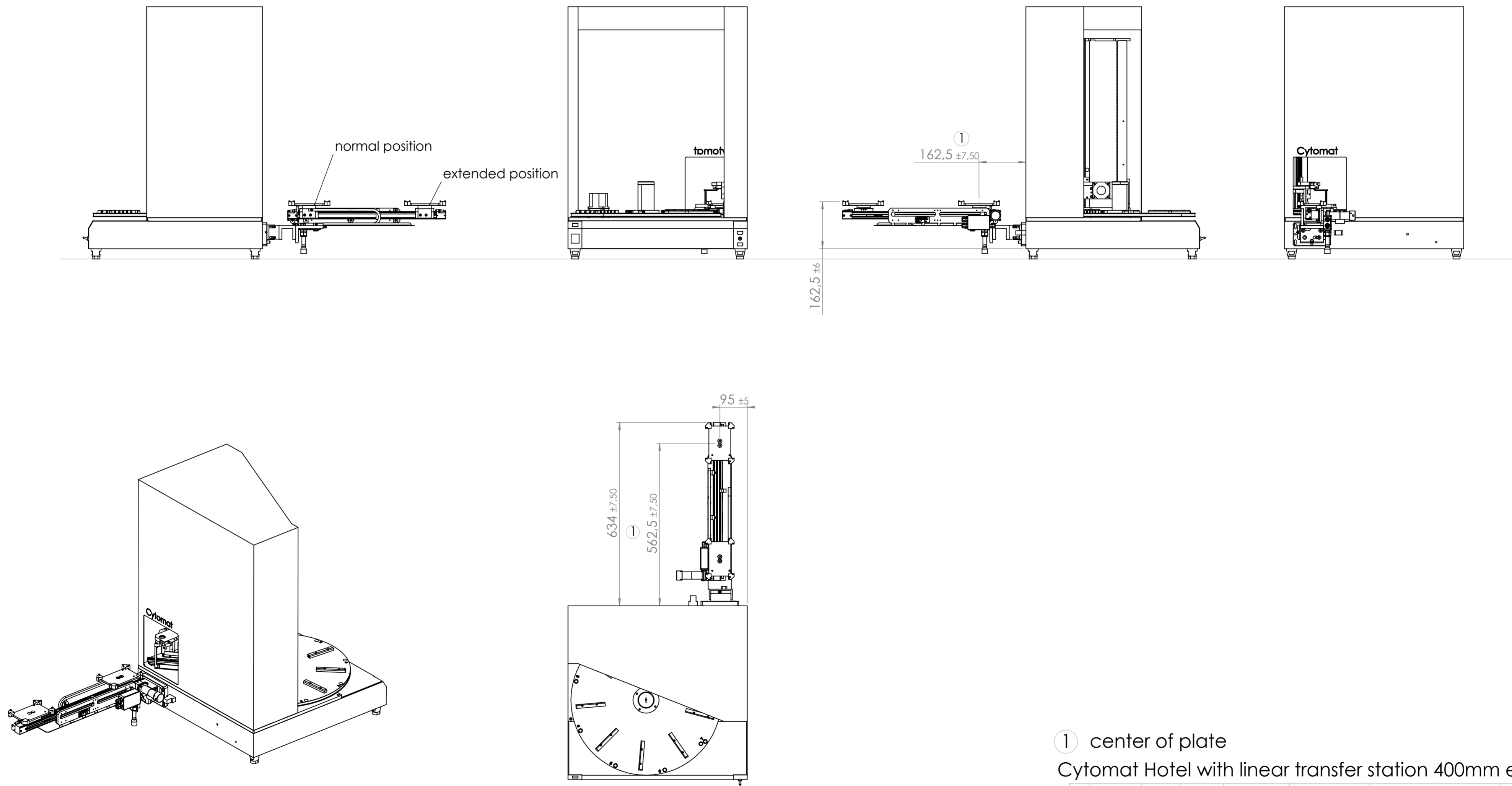
ISO 13715		Tolerierung ISO 8015 / tolerance according to ISO 8015	Oberflächenbeschaffenheit nach DIN EN ISO 1302 / surface finish according to DIN EN ISO 1302		Bauteil: staub-, span- und fettfrei / component: free of dust, swarf and fat
Maßstab / scale		1:10	metrisches System		Kopie kann vom Maßstab abweichen / copy can differ from scale
Index / revision		Datum / Date		Name	
Zeichner / draftsperson		Datum / Date		Name	
Verantwortl. / person in charge		Datum / Date		Name	
Geprüft / checked		Datum / Date		Name	
Weitergabe sowie Vervielfältigung dieser Unterlage, Verwertung und Mitteilung ihres Inhalts nicht gestattet, soweit nicht ausdrücklich zugestanden. Zuwiderhandlungen verpflichten zu Schadenersatz. Alle Rechte für den Fall der Patentierung, oder Gebrauchsmuster - Eintragung vorbehalten.		Werkstoff, Halbzeug / material, semifinished part		Benennung + (Gerätetyp) / part name + (model)	
This document contains proprietary information and such information is not to be disclosed to others for any purpose nor used for manufacturing purpose without written permission from Thermo Electron		Werkstoff, Halbzeug / material, semifinished part		Benennung + (Gerätetyp) / part name + (model)	
SolidWorks		Benennung + (Gerätetyp) / part name + (model)		Cytomat Hotel; Dimensions	
ThermoFisher SCIENTIFIC		Zeichnungsnummer / drawing number		Format / size	
50081009		A2		Index / revision	
Ers. f. / replacement for:		Ers. d. / replaced by:		Blatt / sheet	
1		4		1 BL	



① center of plate

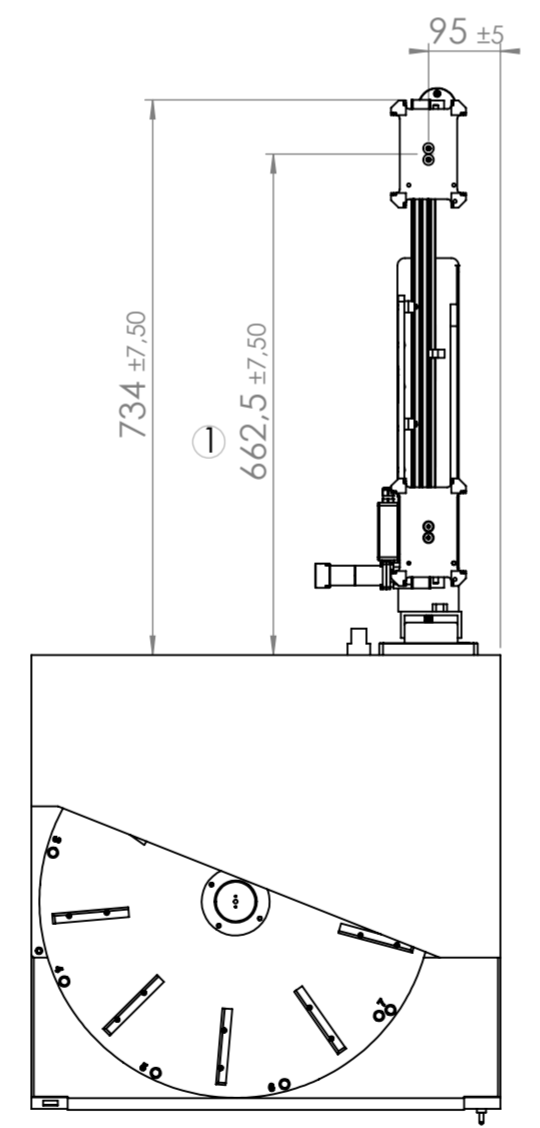
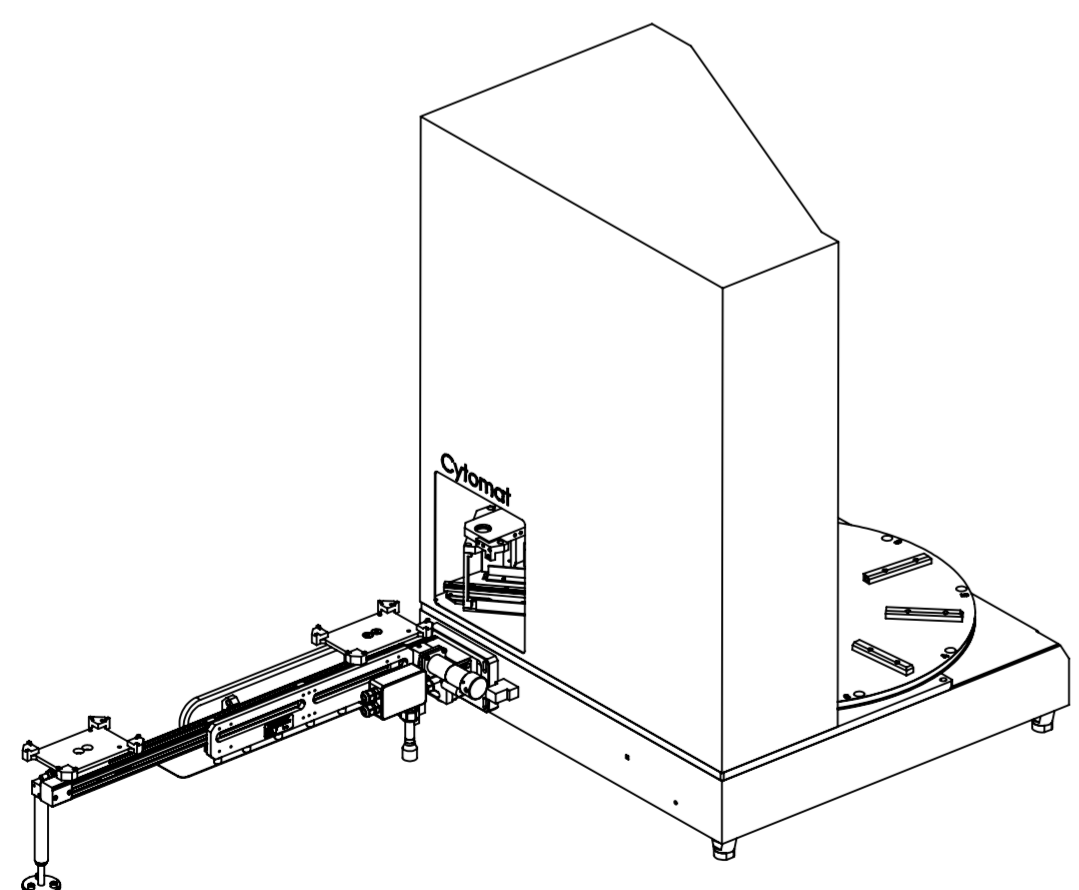
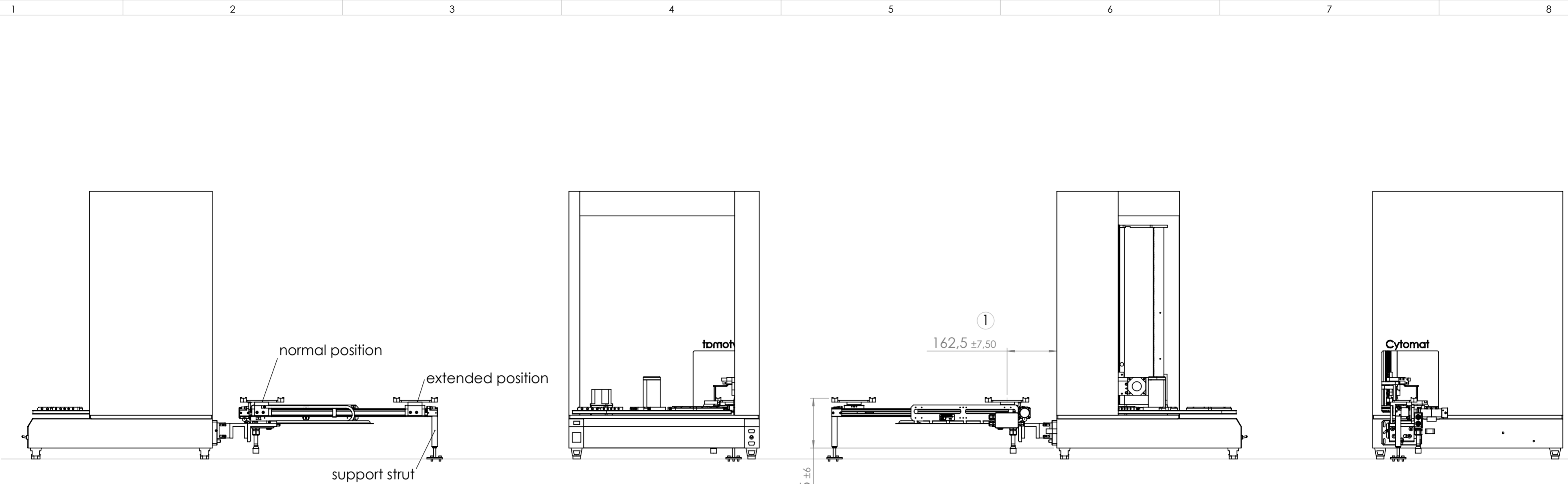
Cytomat Hotel with linear transfer station 300mm extension

ISO 13715		Tolerierung ISO 8015 / tolerance according to ISO 8015	Oberflächenbeschaffenheit nach DIN EN ISO 1302 / surface finish according to DIN EN ISO 1302		Bauteil: staub-, span- und fettfrei / component: free of dust, swarf and fat
Maßstab / scale	1:10		metric system	Kopie kann vom Maßstab abweichen / copy can differ from scale	
Index / revision		Datum / Date		Name	
Änderung / modification		Datum / Date		Name	
Zeichner / draftsperson		Datum / Date		Name	
Verantwortl. / person in charge		Datum / Date		Name	
Geprüft / checked		Datum / Date		Name	
Weitergabe sowie Vervielfältigung dieser Unterlage, Verwertung und Mitteilung ihres Inhalts nicht gestattet, soweit nicht ausdrücklich zugestanden. Zuwiderhandlungen verpflichten zu Schadenersatz. Alle Rechte für den Fall der Patentierung, oder Gebrauchsmuster - Eintragung vorbehalten. This document contains proprietary information and such information is not to be disclosed to others for any purpose nor used for manufacturing purpose without written permission from Thermo Electron		Werkstoff / material, semifinished part		Benennung + (Gerätetyp) / part name + (model)	
SolidWorks		Benennung + (Gerätetyp) / part name + (model)		Cytomat Hotel; Dimensions	
ThermoFisher SCIENTIFIC		Zeichnungsnummer / drawing number		Format / size	
50081009		A2		Index / revision	
Ers. f. / replacement for:		Ers. d. / replaced by:		Blatt / sheet	
1		5		1	



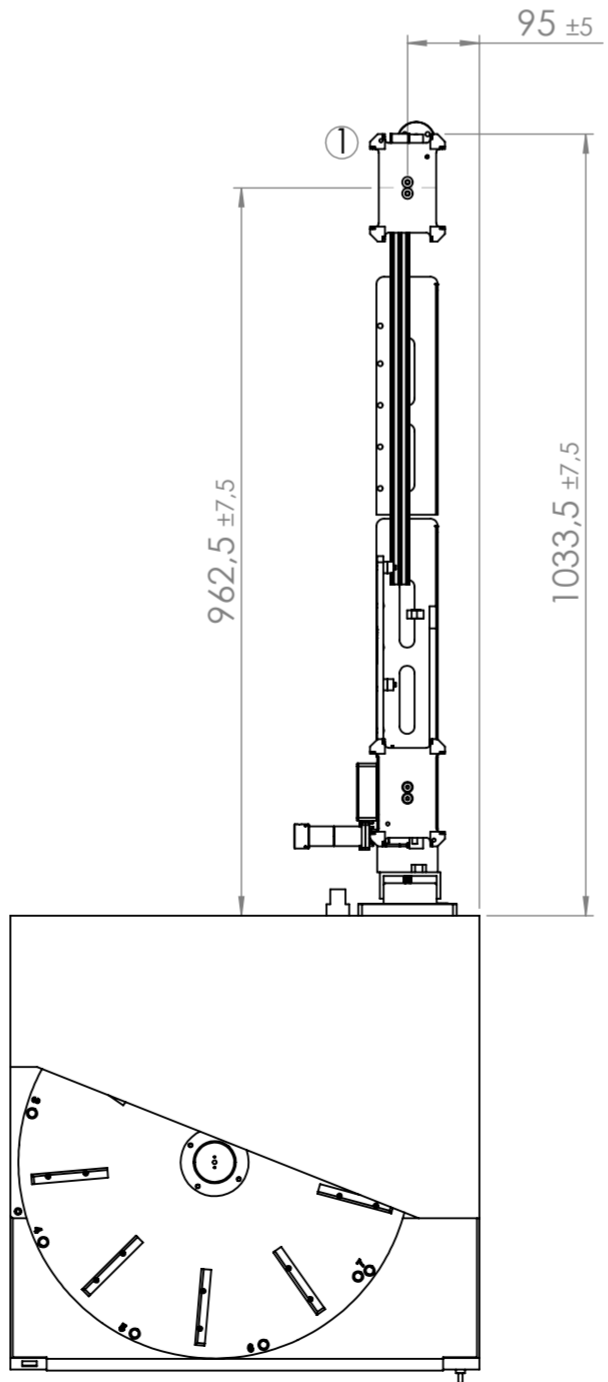
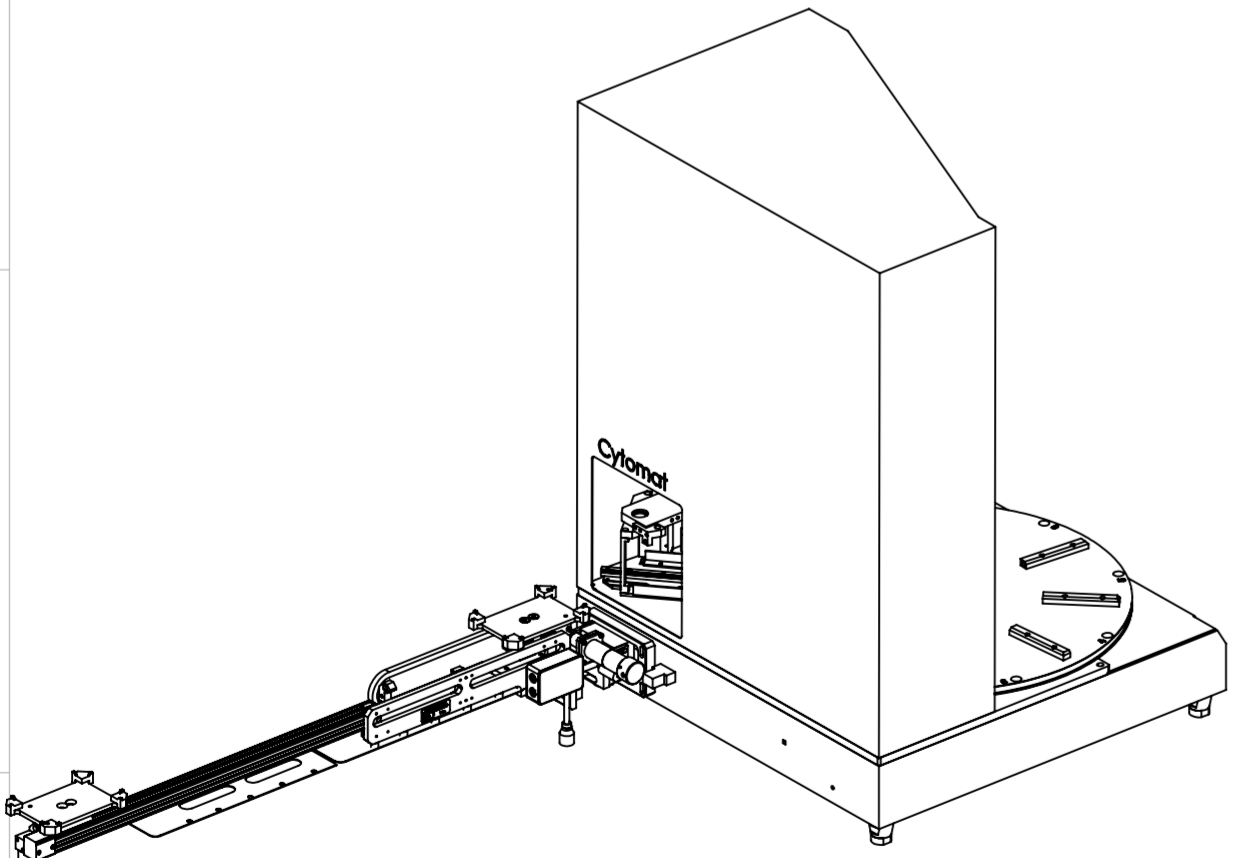
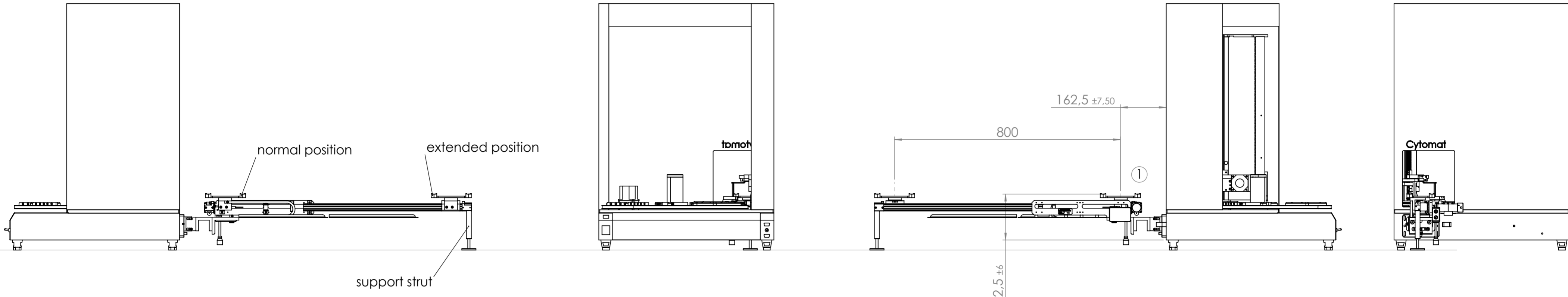
① center of plate
Cytomat Hotel with linear transfer station 400mm extension

ISO 13715		Tolerierung ISO 8015 / tolerance according to ISO 8015	Oberflächenbeschaffenheit nach DIN EN ISO 1302 / surface finish according to DIN EN ISO 1302		Bauteil: staub-, span- und fettfrei / component: free of dust, swarf and fat
Maßstab / scale		1:10	metrisches System		Kopie kann vom Maßstab abweichen / copy can differ from scale
Index / revision		Änderung / modification		Datum / Date	
Zeichner / draftsperson		Verantwortl. / person in charge		Geprüft / checked	
Datum / Date		Name		Werkstoff, Halbzeug / material, semifinished part	
08.06.04		Kern		Benennung + (Gerätetyp) / part name + (model)	
Weitergabe sowie Vervielfältigung dieser Unterlage, Verwertung und Mitteilung ihres Inhalts nicht gestattet, soweit nicht ausdrücklich zugestanden. Zuwiderhandlungen verpflichten zu Schadenersatz. Alle Rechte für den Fall der Patentierung, oder Gebrauchsmuster - Eintragung vorbehalten.		Benennung + (Gerätetyp) / part name + (model)		Cytomat Hotel; Dimensions	
This document contains proprietary information and such information is not to be disclosed to others for any purpose nor used for manufacturing purpose without written permission from Thermo Electron		Zeichnungsnummer / drawing number		Format / size	
SolidWorks		50081009		A2	
Uspr. / Origin		Ers. f. / replacement for:		Index / revision	
Ers. d. / replaced by:		1		Blatt / sheet 6	



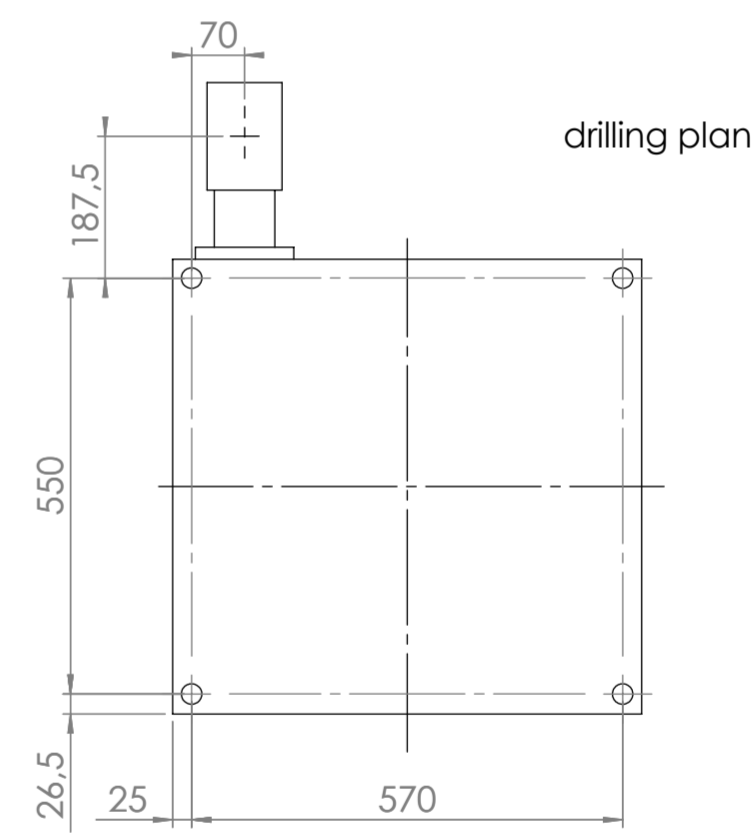
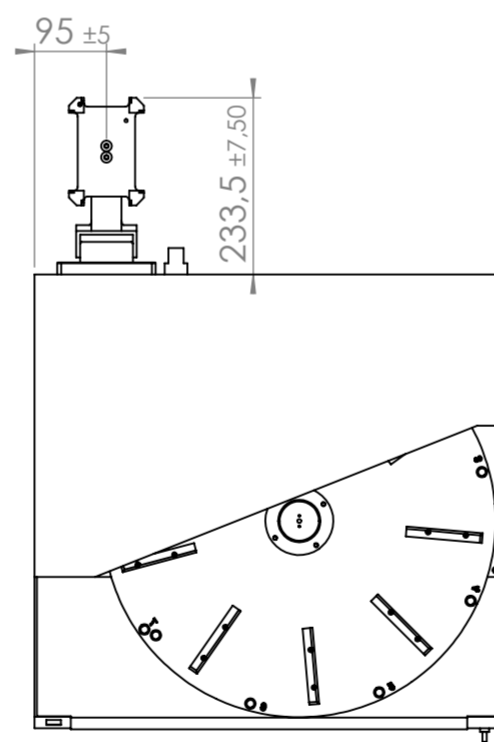
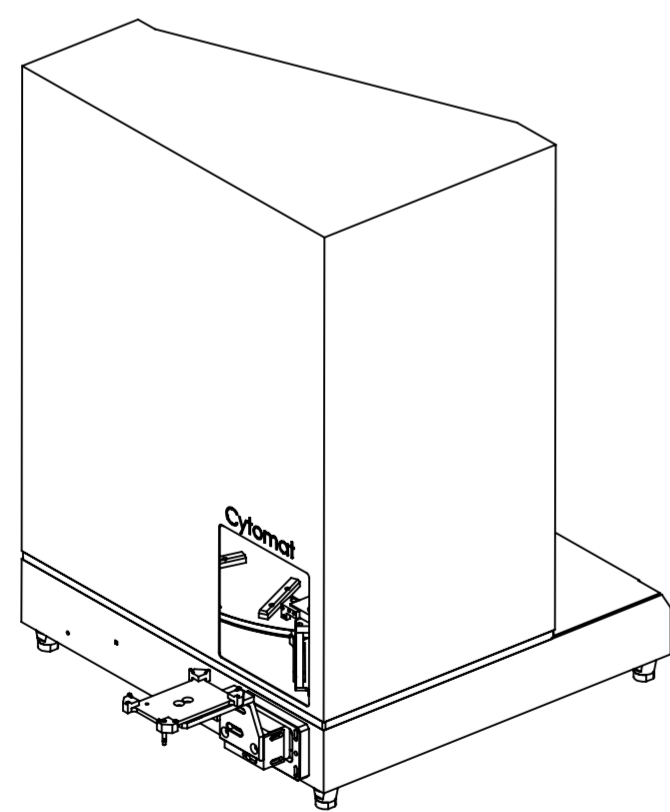
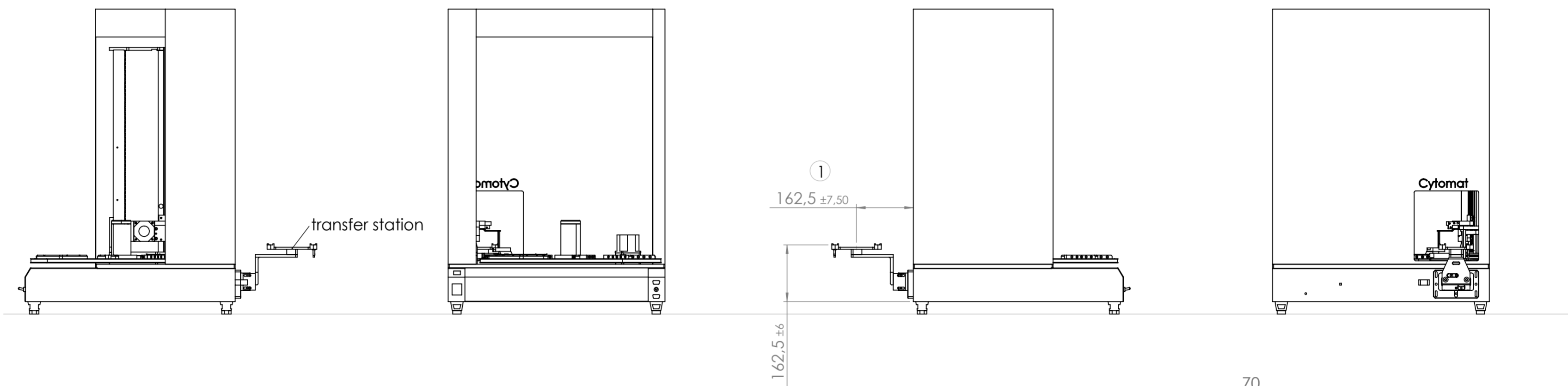
① center of plate
Cytomat Hotel with linear transfer station 500mm extension

ISO 13715		Tolerierung ISO 8015 / tolerance according to ISO 8015		Oberflächenbeschaffenheit nach DIN EN ISO 1302 / surface finish according to DIN EN ISO 1302		Bauteil: staub-, span- und fettfrei / component: free of dust, swarf and fat	
Maßstab / scale		1:10		metric system		Kopie kann vom Maßstab abweichen / copy can differ from scale	
Index / revision		Änderung / modification		Datum / Date		Name	
Zeichner / drafter		08.06.04		Kern		Werkstoff, Halbzeug / material, semifinished part	
Verantwortl. / person in charge						Benennung + (Gerätetyp) / part name + (model)	
Geprüft / checked						Cytomat Hotel; Dimensions	
Weitergabe sowie Vervielfältigung dieser Unterlage, Verwertung und Mitteilung ihres Inhalts nicht gestattet, soweit nicht ausdrücklich zugestanden. Zuwiderhandlungen verpflichten zu Schadensersatz. Alle Rechte für den Fall der Patentierung, oder Gebrauchsmuster - Eintragung vorbehalten.		This document contains proprietary information and such information is not to be disclosed to others for any purpose nor used for manufacturing purpose without written permission from Thermo Electron		Zeichnungsnummer / drawing number		Format / size	
SolidWorks		ThermoFisher SCIENTIFIC		50081009		A2	
Uspr. / Origin		Ers. f. / replacement for:		Ers. d. / replaced by:		Index / revision	
						7	
						1 BL	



① center of plate
Cytomat Hotel with linear transfer station 800mm extension

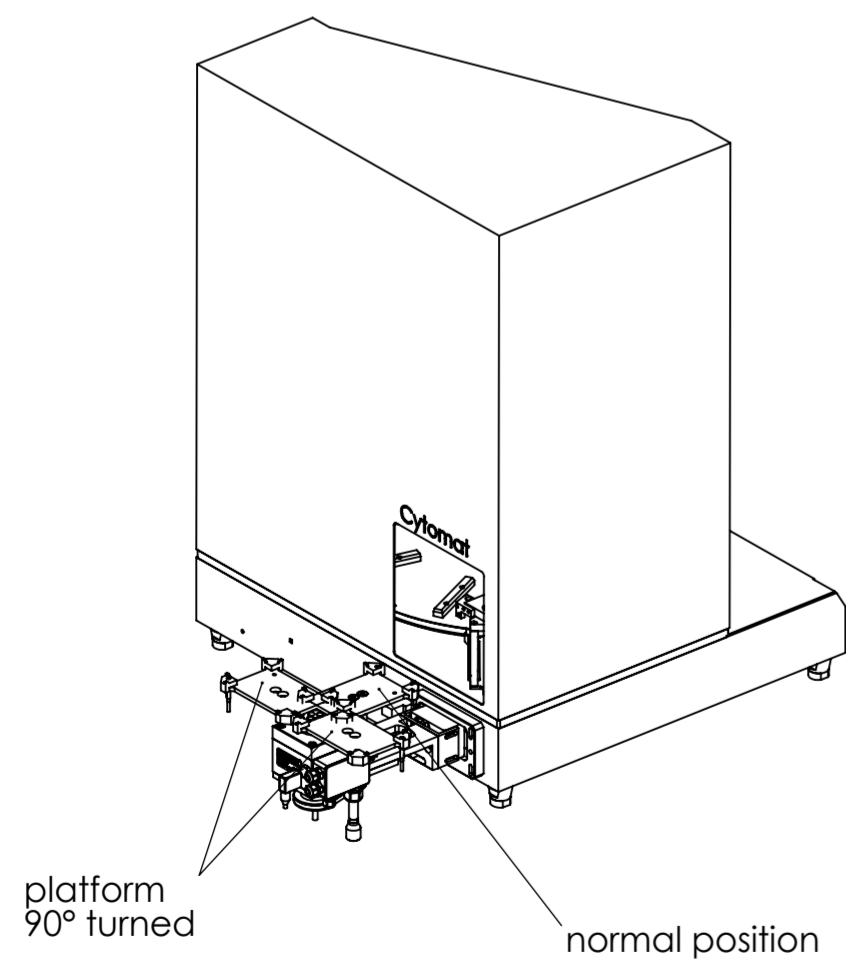
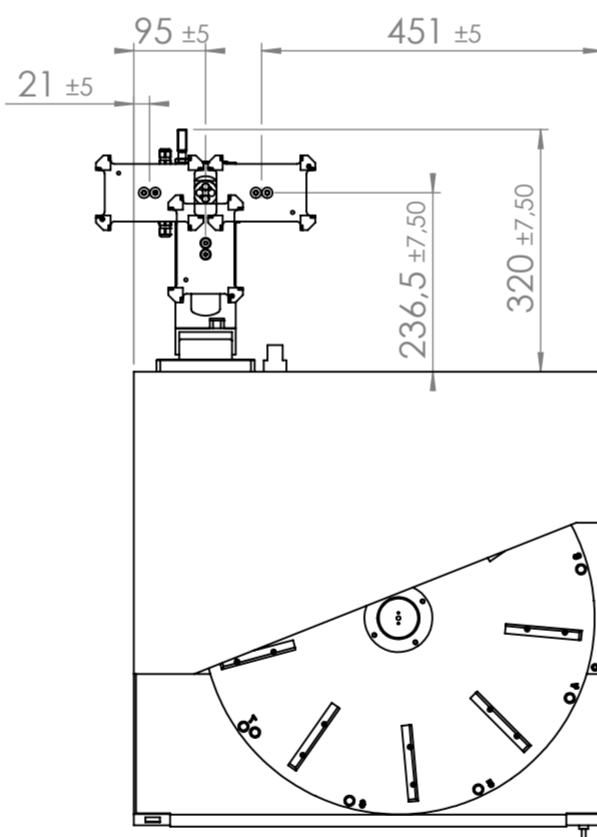
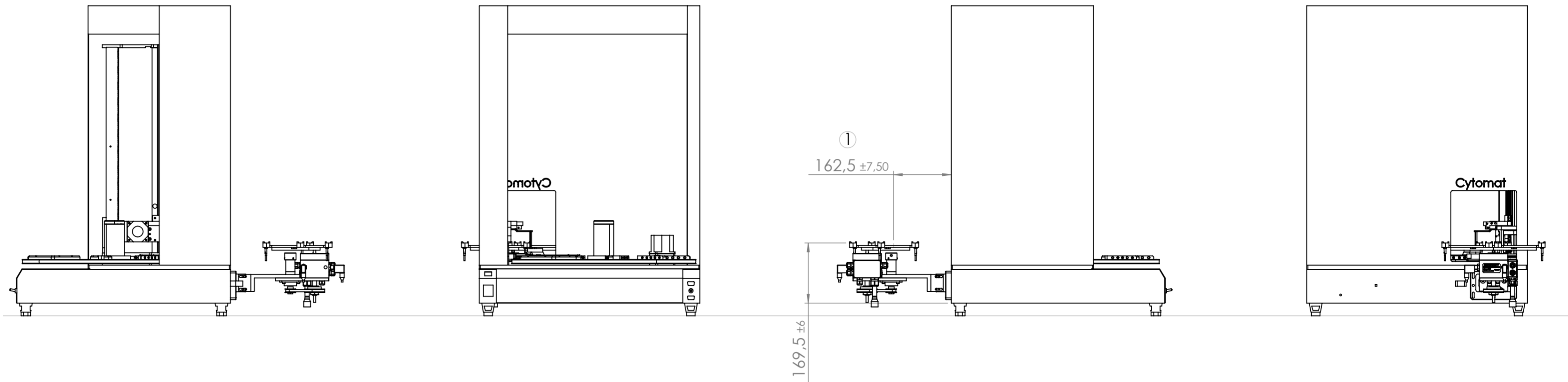
ISO 13715		Tolerierung ISO 8015 / tolerance according to ISO 8015		Oberflächenbeschaffenheit nach DIN EN ISO 1302 / surface finish according to DIN EN ISO 1302		Bauteil: staub-, span- und fettfrei / component: free of dust, swarf and fat	
Maßstab / scale		1:10		metrisches System / metric system		Kopie kann vom Maßstab abweichen / copy can differ from scale	
Index / revision		Änderung / modification		Datum / Date		Name	
Zeichner / drafter		08.06.04		Kern		Werkstoff, Halbzeug / material, semifinished part	
Verantwortl. / person in charge						Benennung + (Gerätetyp) / part name + (model)	
Geprüft / checked						Cytomat Hotel; Dimensions	
Weitergabe sowie Vervielfältigung dieser Unterlage, Verwertung und Mitteilung ihres Inhalts nicht gestattet, soweit nicht ausdrücklich zugestanden. Zuwiderhandlungen verpflichten zu Schadensersatz. Alle Rechte für den Fall der Patentierung, oder Gebrauchsmuster - Eintragung vorbehalten.		This document contains proprietary information and such information is not to be disclosed to others for any purpose nor used for manufacturing purpose without written permission from Thermo Electron		ThermoFisher SCIENTIFIC		Zeichnungsnummer / drawing number	
SolidWorks		Uspr. / Origin		Ers. f. / replacement for:		Ers. d. / replaced by:	
				50081009		Format / size	
				A2		Index / revision	
				1		Blatt / sheet	
				8		1 BL	



① center of plate

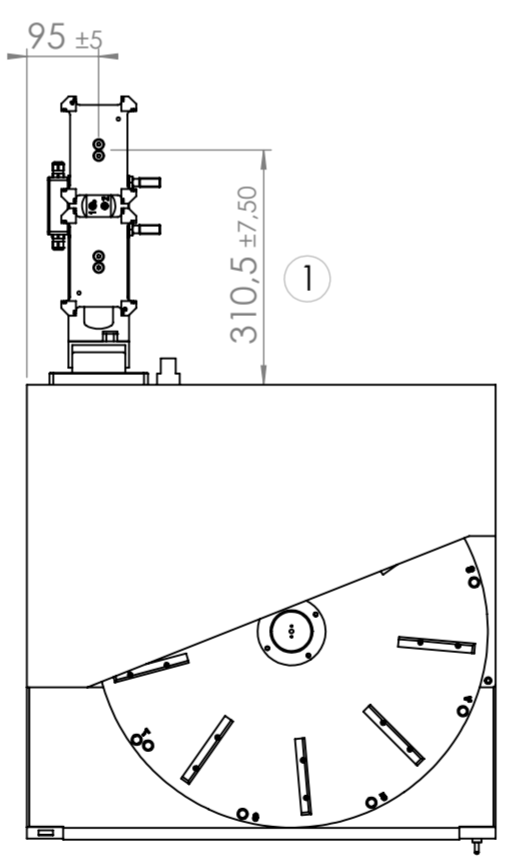
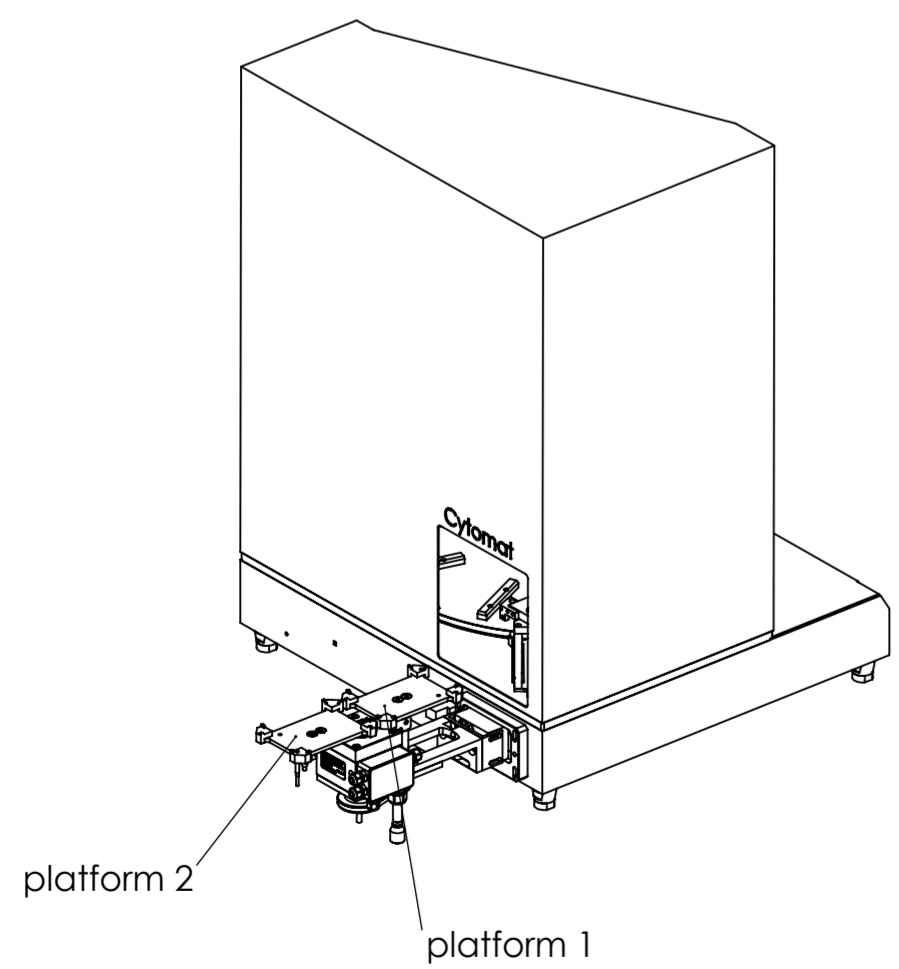
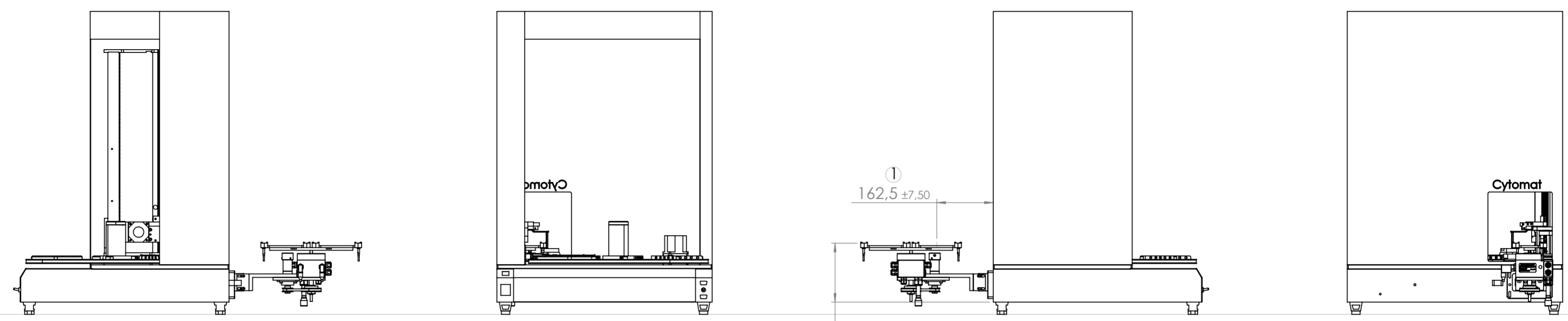
Cytomat Hotel with standard transfer station right

ISO 13715		Tolerierung ISO 8015 / tolerance according to ISO 8015	Oberflächenbeschaffenheit nach DIN EN ISO 1302 / surface finish according to DIN EN ISO 1302		Bauteil: staub-, span- und fettfrei / component: free of dust, swarf and fat
Maßstab / scale		1:10	metrisches System / metric system		Kopie kann vom Maßstab abweichen / copy can differ from scale
Index / revision		Änderung / modification		Datum / Date	
Zeichner / drafter		Verantwortl. / person in charge		Geprüft / checked	
Datum / Date		Name		Werkstoff / material, semifinished part	
08.06.04		Kern		Benennung + (Gerätetyp) / part name + (model)	
				Cytomat Hotel; Dimensions	
Weitergabe sowie Vervielfältigung dieser Unterlage, Verwertung und Mitteilung ihres Inhalts nicht gestattet, soweit nicht ausdrücklich zugestanden. Zuwiderhandlungen verpflichten zu Schadensersatz. Alle Rechte für den Fall der Patentierung, oder Gebrauchsmuster - Eintragung vorbehalten.		This document contains proprietary information and such information is not to be disclosed to others for any purpose nor used for manufacturing purpose without written permission from Thermo Electron		Zeichnungsnummer / drawing number	
SolidWorks		ThermoFisher SCIENTIFIC		50081009	
Uspr. / Origin		Ers. f. / replacement for:		Ers. d. / replaced by:	
Format / size		Index / revision		Blatt / sheet	
A2		9		1 BL	



① center of plate
Cytomat Hotel with 90° turnable transfer station right

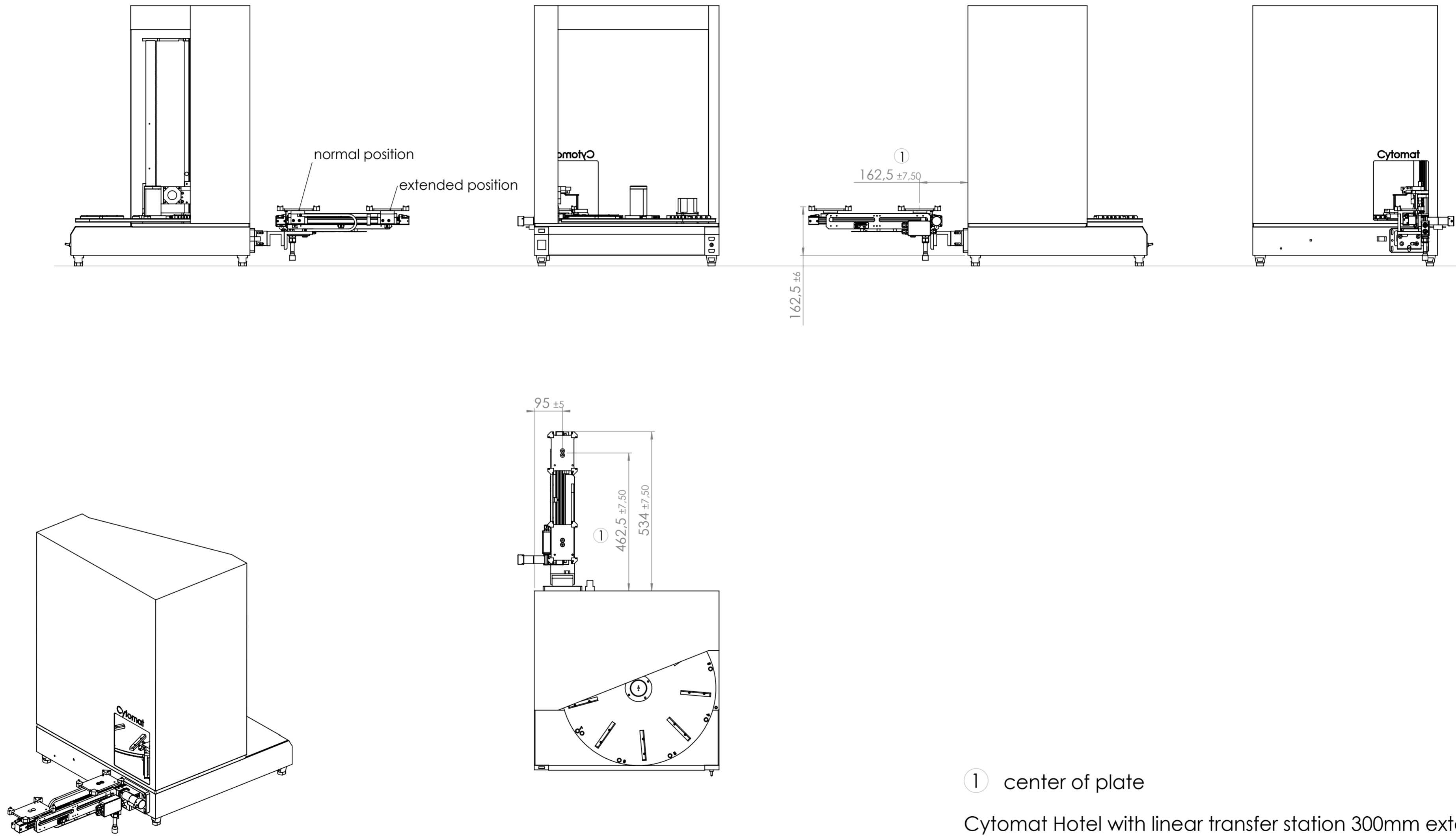
ISO 13715		Tolerierung ISO 8015 / tolerance according to ISO 8015		Oberflächenbeschaffenheit nach DIN EN ISO 1302 / surface finish according to DIN EN ISO 1302		Bauteil: staub-, span- und fettfrei / component: free of dust, swarf and fat	
Maßstab / scale		1:10		metrisches System		Kopie kann vom Maßstab abweichen / copy can differ from scale	
Index / revision		Änderung / modification		Datum / Date		Name	
Zeichner / draftsperson		08.06.04		Kern		Werkstoff / Halbzeug / material, semifinished part	
Verantwortl. / person in charge						Benennung + (Gerätetyp) / part name + (model)	
Geprüft / checked						Cytomat Hotel; Dimensions	
Weitergabe sowie Vervielfältigung dieser Unterlage, Verwertung und Mitteilung ihres Inhalts nicht gestattet, soweit nicht ausdrücklich zugestanden. Zuwiderhandlungen verpflichten zu Schadensersatz. Alle Rechte für den Fall der Patentierung, oder Gebrauchsmuster - Eintragung vorbehalten.		This document contains proprietary information and such information is not to be disclosed to others for any purpose nor used for manufacturing purpose without written permission from Thermo Electron		Zeichnungsnummer / drawing number		Format / size	
SolidWorks		ThermoFisher SCIENTIFIC		50081009		A2	
Uspr. / Origin		Ers. f. / replacement for:		Ers. d. / replaced by:		Index / revision	
						10	
						1 BL	



① center of plate

Cytomat Hotel with 180° swap station right

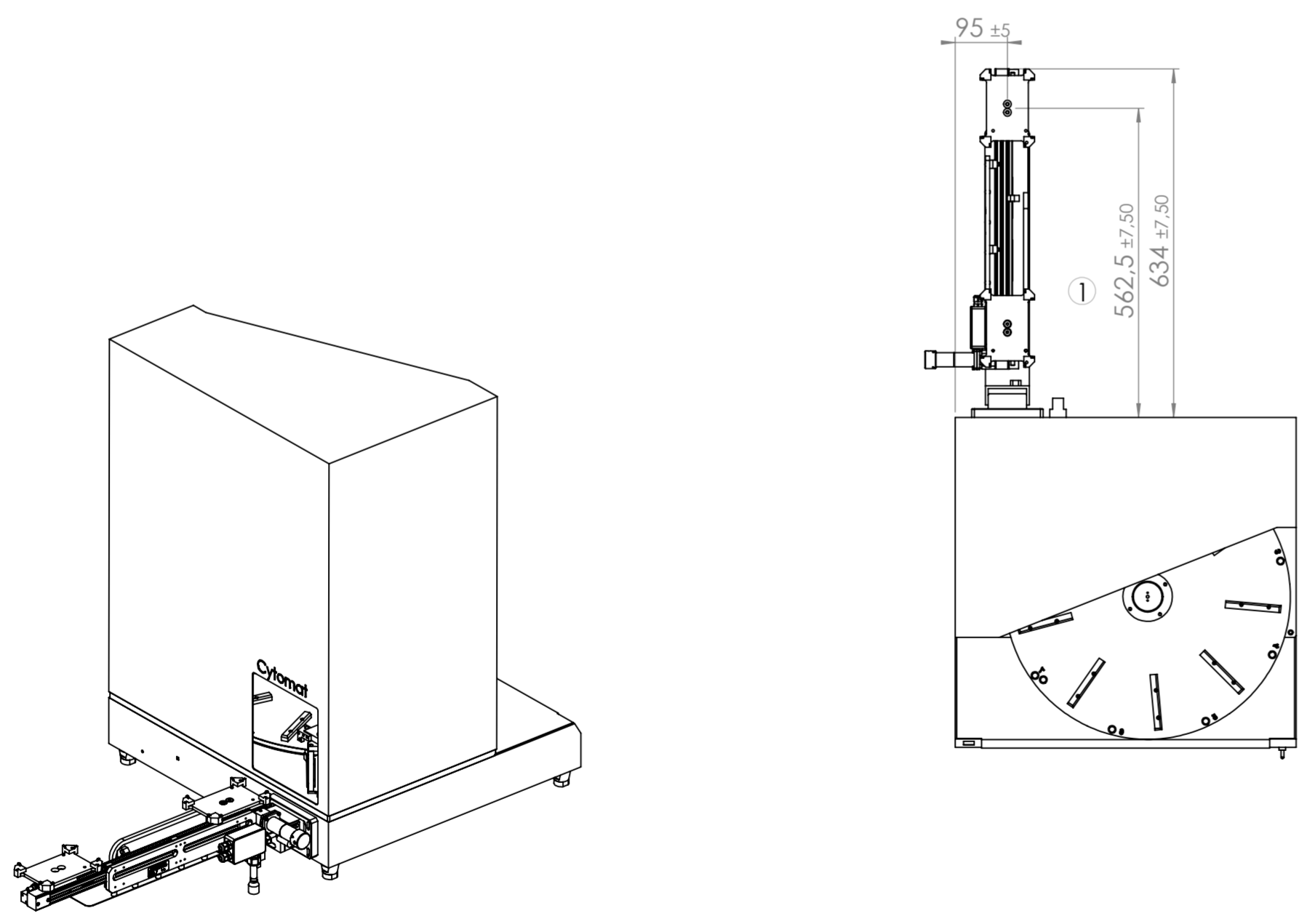
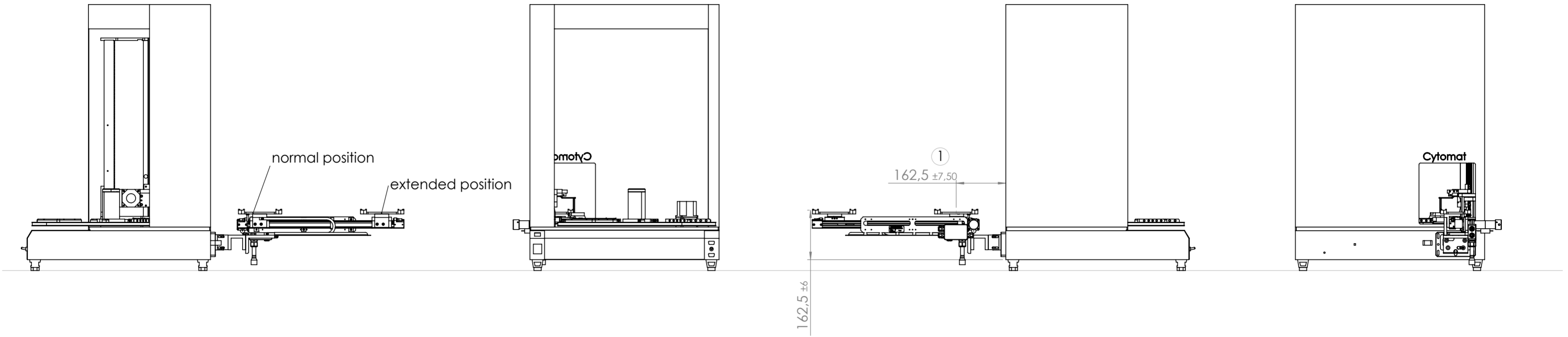
ISO 13715		Tolerierung ISO 8015 / tolerance according to ISO 8015		Oberflächenbeschaffenheit nach DIN EN ISO 1302 / surface finish according to DIN EN ISO 1302		Bauteil: staub-, span- und fettfrei / component: free of dust, swarf and fat																																									
Maßstab / scale		1:10		metrisches System / metric system		Kopie kann vom Maßstab abweichen / copy can differ from scale																																									
Index / revision		Datum / Date		Name		<table border="1"> <tr> <th colspan="2">Nennmaßbereich/nominal size range</th> <th>da 0,5 bis 3</th> <th>da 3 bis 6</th> <th>da 6 bis 30</th> <th>da 30 bis 120</th> <th>da 120 bis 400</th> <th>da 400 bis 1000</th> </tr> <tr> <th colspan="2">Toleranzklasse / tolerance class</th> <td>± 0,05</td> <td>± 0,05</td> <td>± 0,1</td> <td>± 0,15</td> <td>± 0,2</td> <td>± 0,3</td> </tr> <tr> <th colspan="2">fein / fine</th> <td>± 0,05</td> <td>± 0,05</td> <td>± 0,1</td> <td>± 0,15</td> <td>± 0,2</td> <td>± 0,3</td> </tr> <tr> <th colspan="2">mittel / medium</th> <td>± 0,1</td> <td>± 0,1</td> <td>± 0,2</td> <td>± 0,3</td> <td>± 0,5</td> <td>± 0,8</td> </tr> <tr> <th colspan="2">grob / course</th> <td>± 0,2</td> <td>± 0,3</td> <td>± 0,5</td> <td>± 0,8</td> <td>± 1,2</td> <td>± 1,3</td> </tr> </table>		Nennmaßbereich/nominal size range		da 0,5 bis 3	da 3 bis 6	da 6 bis 30	da 30 bis 120	da 120 bis 400	da 400 bis 1000	Toleranzklasse / tolerance class		± 0,05	± 0,05	± 0,1	± 0,15	± 0,2	± 0,3	fein / fine		± 0,05	± 0,05	± 0,1	± 0,15	± 0,2	± 0,3	mittel / medium		± 0,1	± 0,1	± 0,2	± 0,3	± 0,5	± 0,8	grob / course		± 0,2	± 0,3	± 0,5	± 0,8	± 1,2	± 1,3
Nennmaßbereich/nominal size range		da 0,5 bis 3	da 3 bis 6	da 6 bis 30	da 30 bis 120	da 120 bis 400	da 400 bis 1000																																								
Toleranzklasse / tolerance class		± 0,05	± 0,05	± 0,1	± 0,15	± 0,2	± 0,3																																								
fein / fine		± 0,05	± 0,05	± 0,1	± 0,15	± 0,2	± 0,3																																								
mittel / medium		± 0,1	± 0,1	± 0,2	± 0,3	± 0,5	± 0,8																																								
grob / course		± 0,2	± 0,3	± 0,5	± 0,8	± 1,2	± 1,3																																								
Anderung / modification		Datum / Date		Name		<p>☐ = Maße geprüft und protokolliert / measures checked and recorded in writing</p>																																									
Zeichner / drafter		Datum / Date		Name		Werkstoff, Halbzeug / material, semifinished part																																									
Verantwortl. / person in charge		08.06.04		Kern		Benennung + (Gerätetyp) / part name + (model)																																									
Geprüft / checked						Cytomat Hotel; Dimensions																																									
<p>Weitergabe sowie Vervielfältigung dieser Unterlage, Verwertung und Mitteilung ihres Inhalts nicht gestattet, soweit nicht ausdrücklich zugestanden. Zuwiderhandlungen verpflichten zu Schadensersatz. Alle Rechte für den Fall der Patentierung, oder Gebrauchsmuster - Eintragung vorbehalten.</p> <p>This document contains proprietary information and such information is not to be disclosed to others for any purpose nor used for manufacturing purpose without written permission from Thermo Electron</p>		<p>Zeichnungsnummer / drawing number</p> <p>50081009</p>		<p>Format / size</p> <p>A2</p>		<p>Index / revision</p> <p>11</p>																																									
SolidWorks		Uspr. / Origin		Ers. f. / replacement for:		Ers. d. / replaced by:																																									



① center of plate

Cytomat Hotel with linear transfer station 300mm extension right

ISO 13715		Tolerierung ISO 8015 / tolerance according to ISO 8015	Oberflächenbeschaffenheit nach DIN EN ISO 1302 / surface finish according to DIN EN ISO 1302		Bauteil: staub-, span- und fettfrei / component: free of dust, swarf and fat
Maßstab / scale	1:10		metrisches System / metric system	Kopie kann vom Maßstab abweichen / copy can differ from scale	
Index / revision		Anderung / modification	Datum / Date	Name	
Zeichner / drafter		08.06.04		Kern	
Verantwortl. / person in charge					
Geprüft / checked					
Weitergabe sowie Vervielfältigung dieser Unterlage, Verwertung und Mitteilung ihres Inhalts nicht gestattet, soweit nicht ausdrücklich zugestanden. Zuwiderhandlungen verpflichten zu Schadensersatz. Alle Rechte für den Fall der Patentierung, oder Gebrauchsmuster - Eintragung vorbehalten.		This document contains proprietary information and such information is not to be disclosed to others for any purpose nor used for manufacturing purpose without written permission from Thermo Electron		SolidWorks	
Werkstoff / Halbzug / material, semifinished part		Benennung + (Gerätetyp) / part name + (model)		Cytomat Hotel; Dimensions	
ThermoFisher SCIENTIFIC		Zeichnungsnummer / drawing number		50081009	
Format / size		Index / revision		Blatt / sheet	
A2		1		12	
Uspr. / Origin		Ers. f. / replacement for:		Ers. d. / replaced by:	



① center of plate

Cytomat Hotel with linear transfer station 400mm extension right

ISO 13715		Tolerierung ISO 8015 / tolerance according to ISO 8015	Oberflächenbeschaffenheit nach DIN EN ISO 1302 / surface finish according to DIN EN ISO 1302		Bauteil: staub-, span- und fettfrei / component: free of dust, swarf and fat
Maßstab / scale	1:10	metric system	Kopie kann vom Maßstab abweichen / copy can differ from scale		
Index / revision		Anderung / modification	Datum / Date	Name	
			08.06.04	Kern	
Zeichner / draftsperson		Werkstoff, Halbzeug / material, semifinished part			
Verantwortl. / person in charge		Benennung + (Gerätetyp) / part name + (model) Cytomat Hotel; Dimensions			
Geprüft / checked		Benennung + (Gerätetyp) / part name + (model) Cytomat Hotel; Dimensions			
Weitergabe sowie Vervielfältigung dieser Unterlage, Verwertung und Mitteilung ihres Inhalts nicht gestattet, soweit nicht ausdrücklich zugestanden. Zuwiderhandlungen verpflichten zu Schadensersatz. Alle Rechte für den Fall der Patentierung, oder Gebrauchsmuster - Eintragung vorbehalten. This document contains proprietary information and such information is not to be disclosed to others for any purpose nor used for manufacturing purpose without written permission from Thermo Electron		Zeichnungsnummer / drawing number 50081009		Format / size A2	Index / revision 13
SolidWorks		Urspr. / Origin		Ers. f. / replacement for:	Ers. d. / replaced by:

1 2 3 4 5 6 7 8

A

B

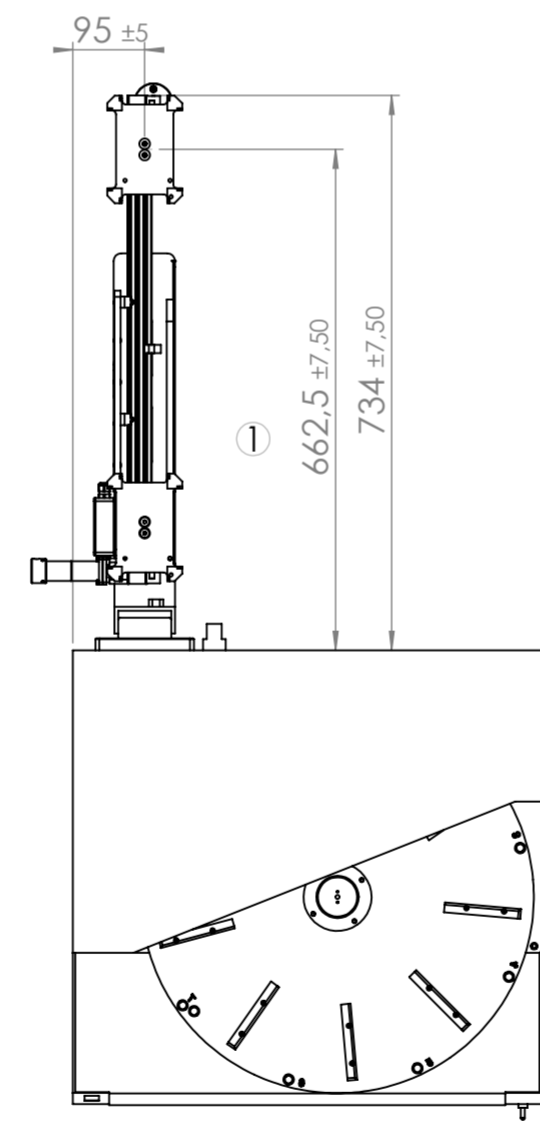
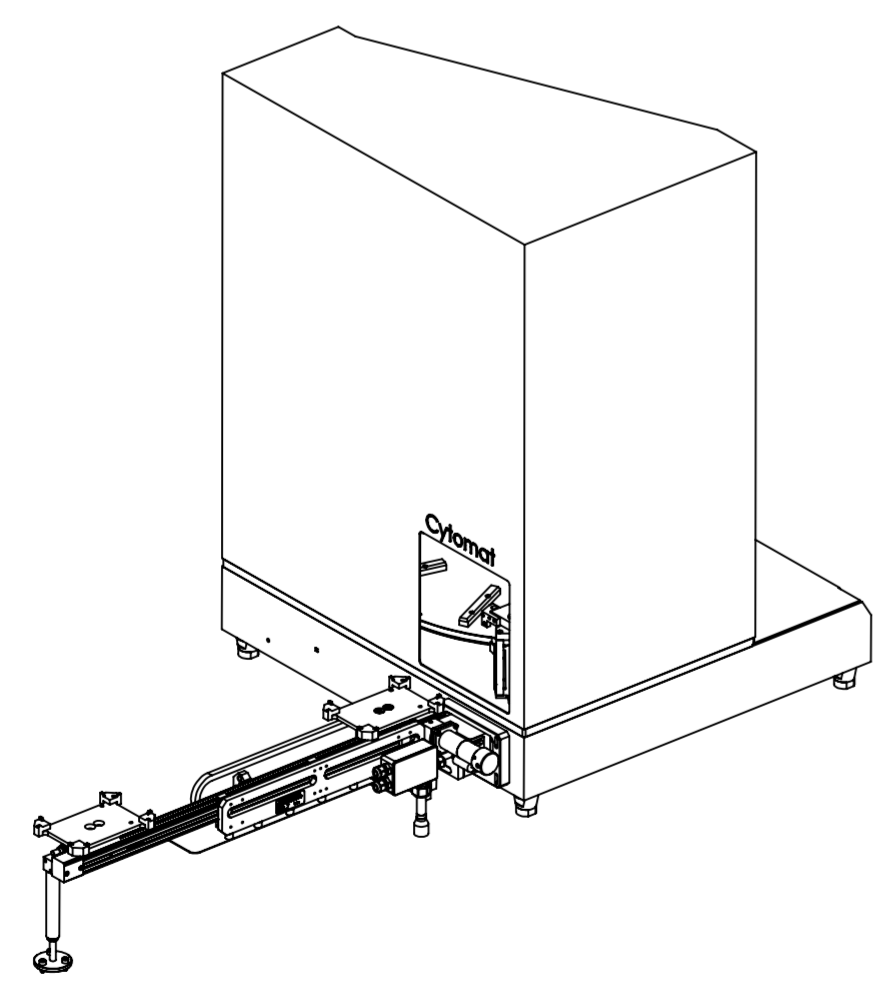
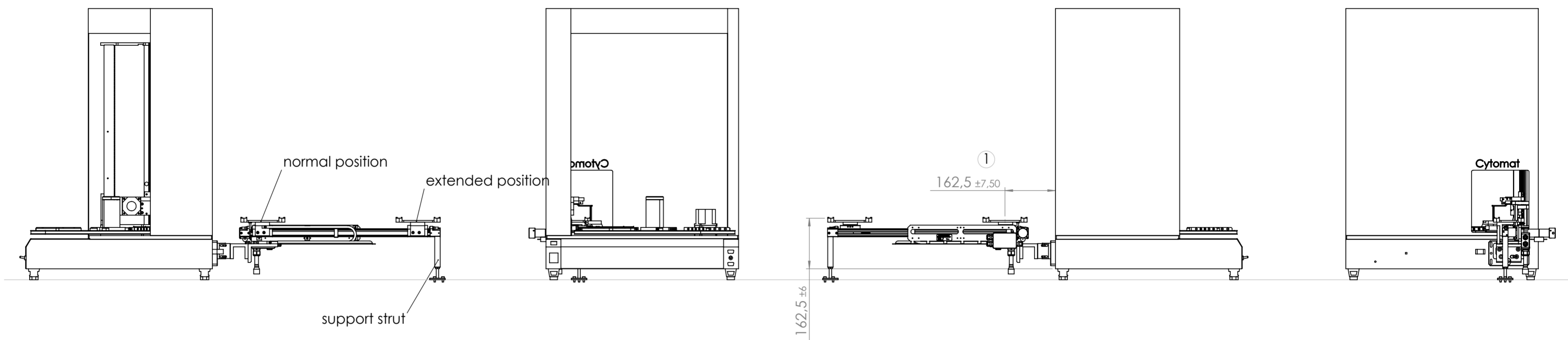
C

D

E

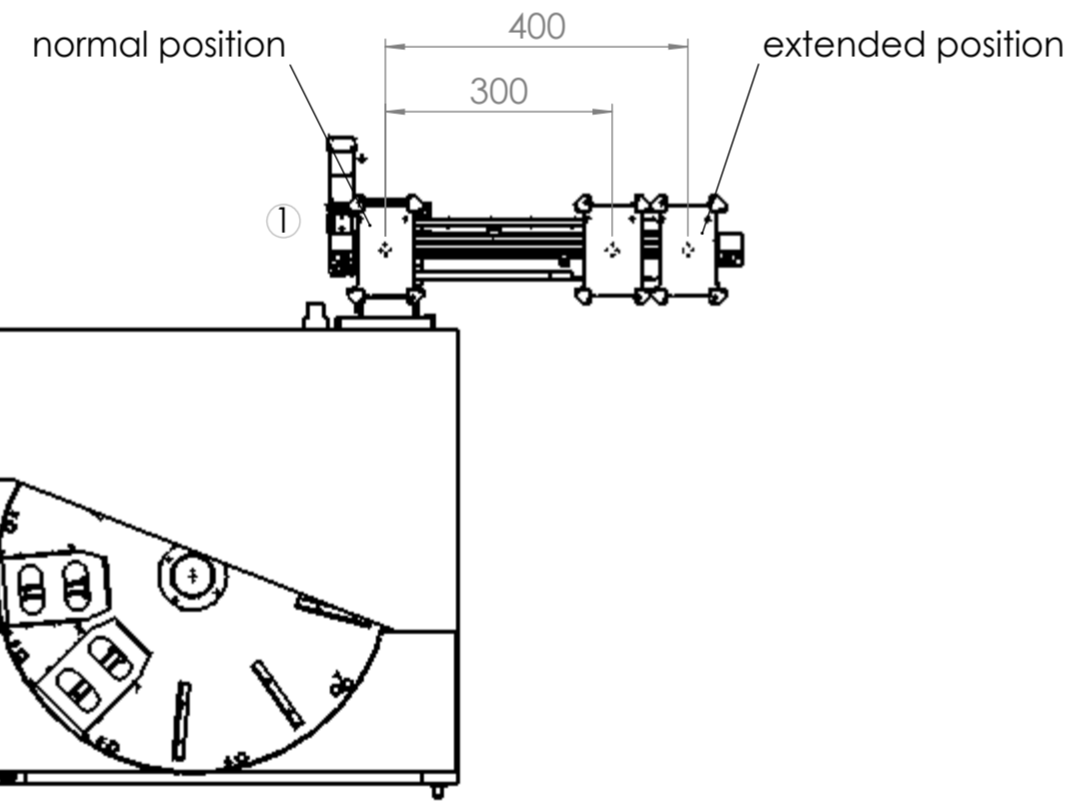
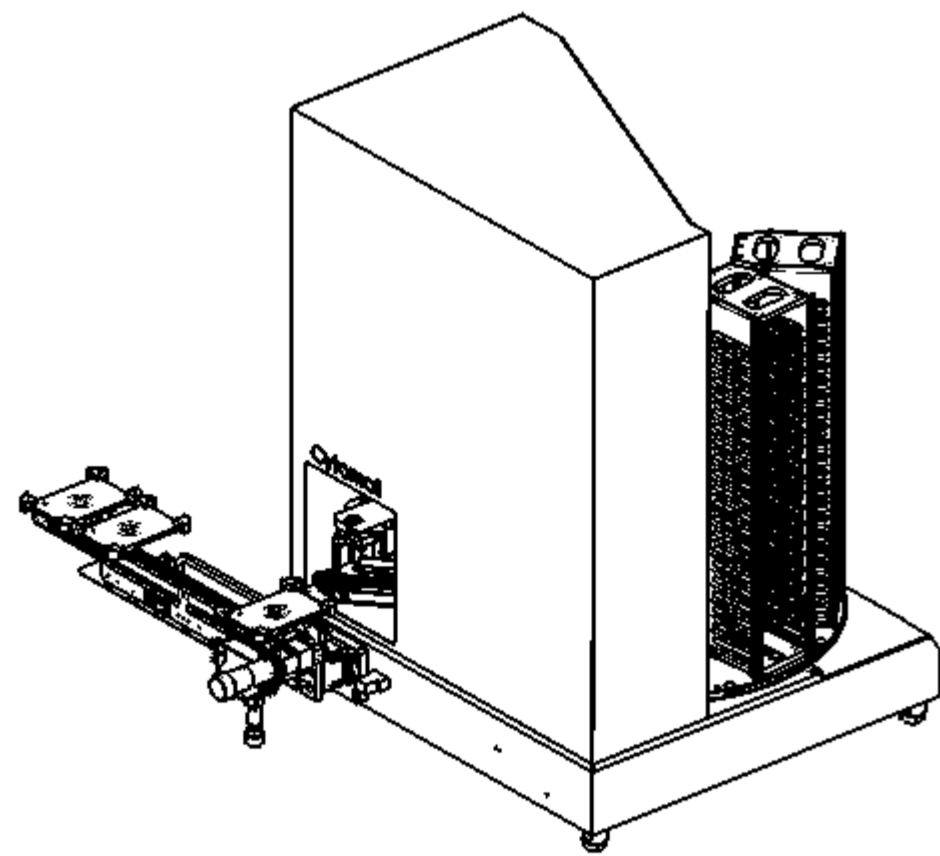
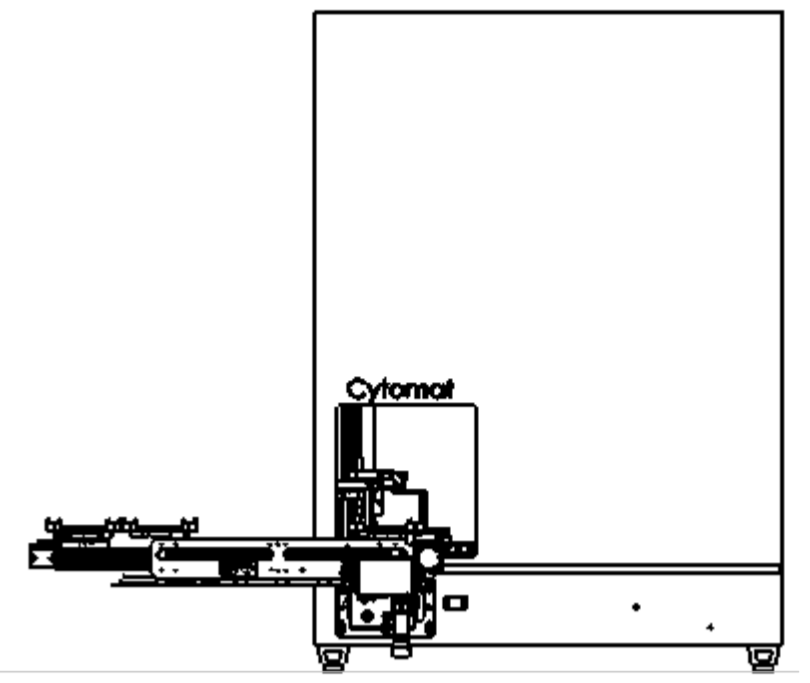
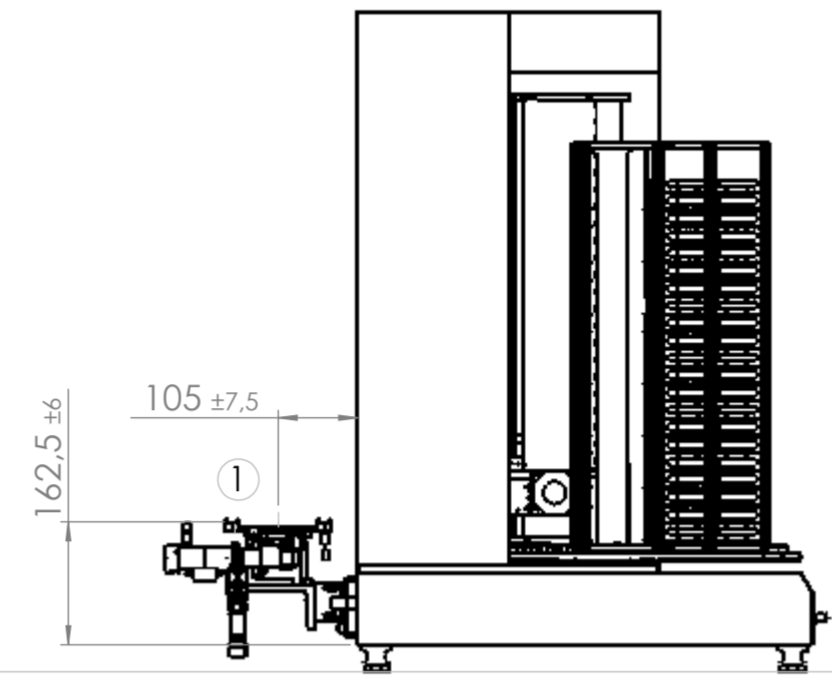
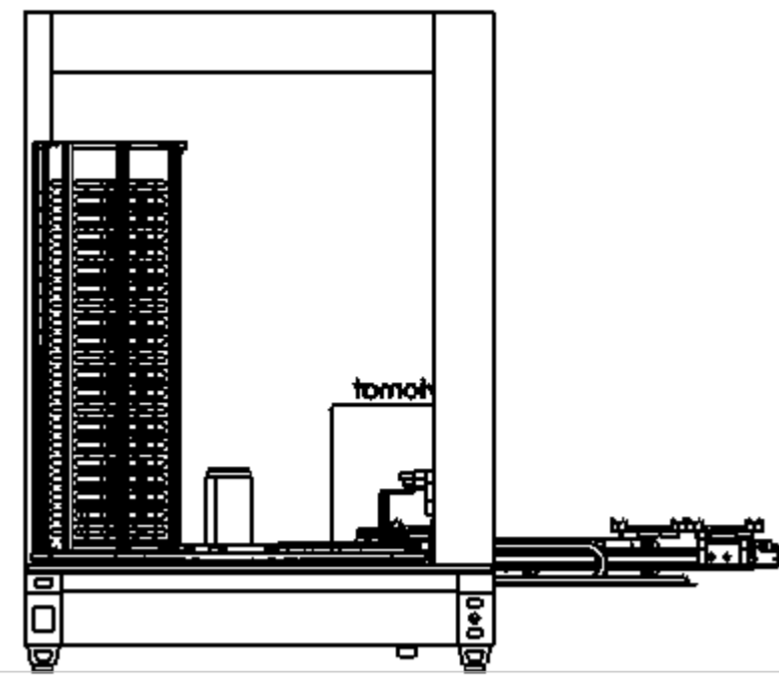
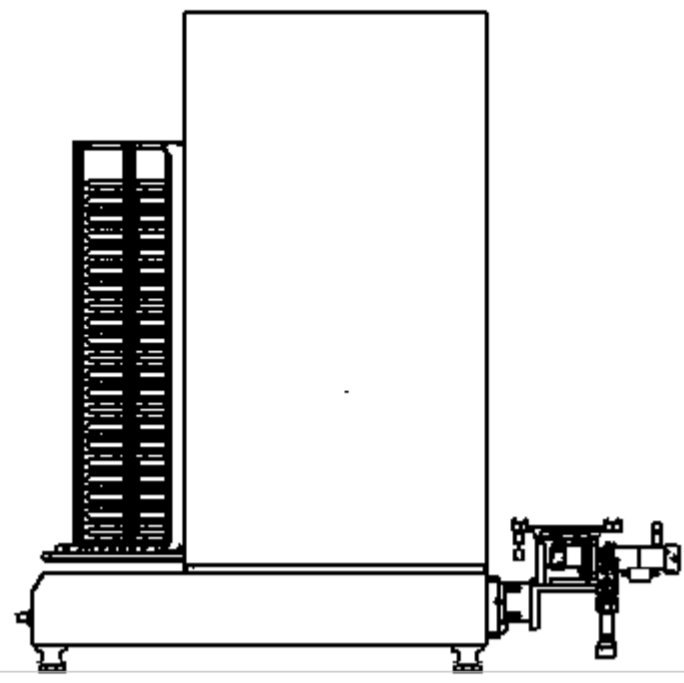
F

1 2 3 4 5 6 7 8



① center of plate
Cytomat Hotel with linear transfer station 500mm extension right

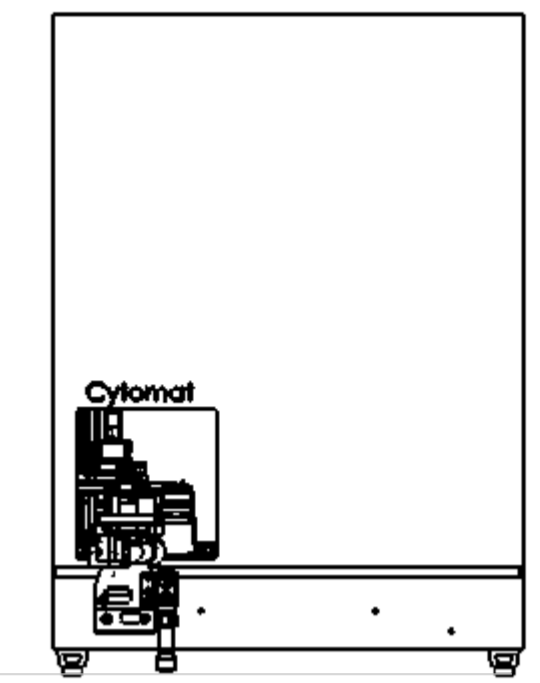
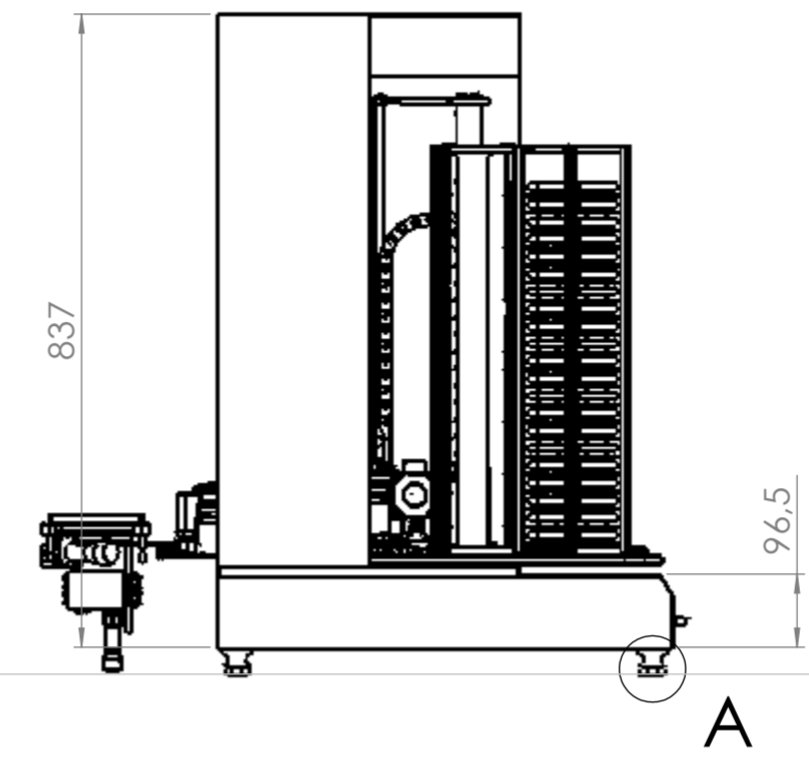
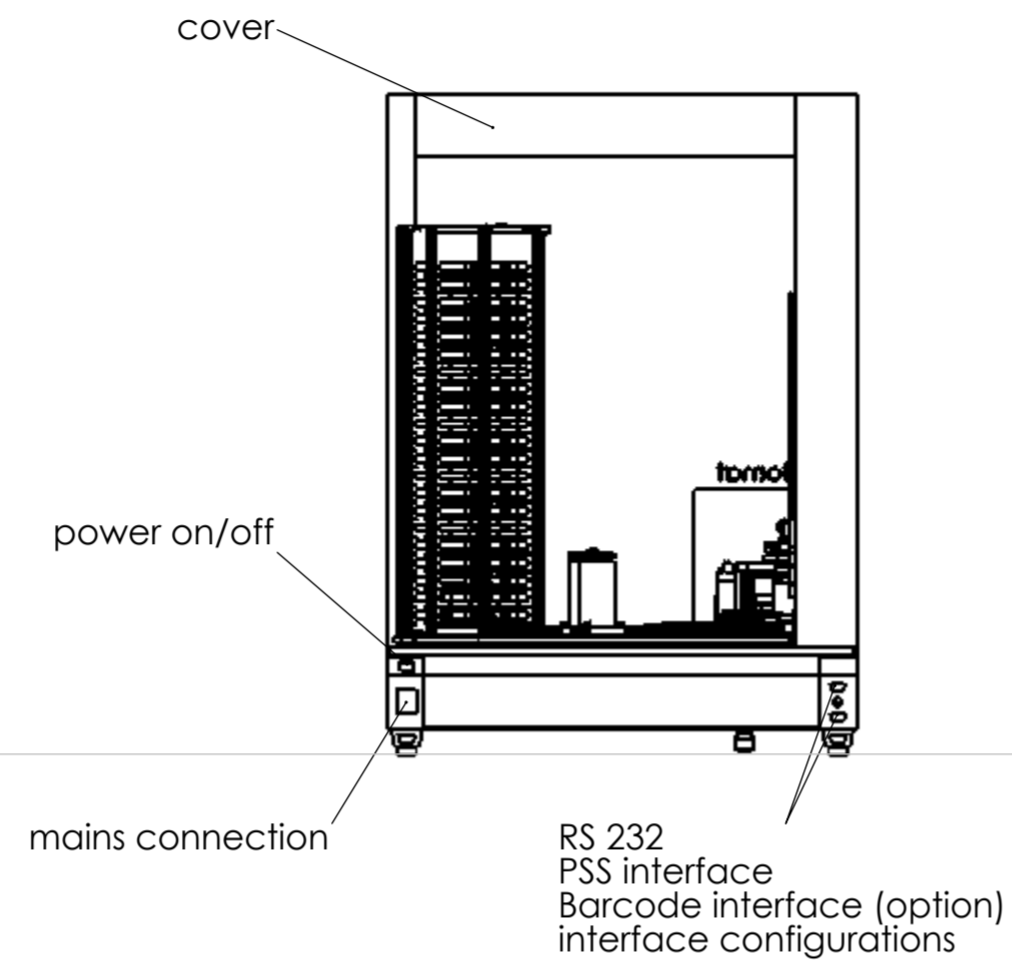
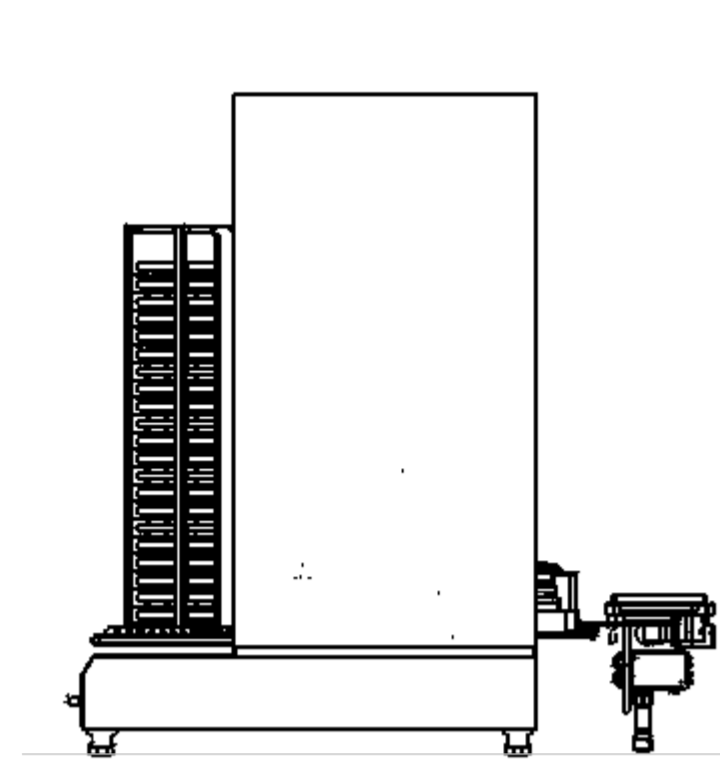
ISO 13715		Tolerierung ISO 8015 / tolerance according to ISO 8015		Oberflächenbeschaffenheit nach DIN EN ISO 1302 / surface finish according to DIN EN ISO 1302		Bauteil: staub-, span- und fettfrei / component: free of dust, swarf and fat																																									
Maßstab / scale		1:10		metrisches System		Kopie kann vom Maßstab abweichen / copy can differ from scale																																									
Index / revision		Datum / Date		Name		<table border="1"> <tr> <th colspan="2">Nennmaßbereich/nominal size range</th> <th>da 0,5 bis 3</th> <th>da 3 bis 6</th> <th>da 6 bis 30</th> <th>da 30 bis 120</th> <th>da 120 bis 400</th> <th>da 400 bis 1000</th> </tr> <tr> <th colspan="2">Toleranzklasse / tolerance class</th> <td>± 0,05</td> <td>± 0,05</td> <td>± 0,1</td> <td>± 0,15</td> <td>± 0,2</td> <td>± 0,3</td> </tr> <tr> <th colspan="2">fein / fine</th> <td>± 0,05</td> <td>± 0,05</td> <td>± 0,1</td> <td>± 0,15</td> <td>± 0,2</td> <td>± 0,3</td> </tr> <tr> <th colspan="2">mittel / medium</th> <td>± 0,1</td> <td>± 0,1</td> <td>± 0,2</td> <td>± 0,3</td> <td>± 0,5</td> <td>± 0,8</td> </tr> <tr> <th colspan="2">grob / course</th> <td>± 0,2</td> <td>± 0,3</td> <td>± 0,5</td> <td>± 0,8</td> <td>± 1,2</td> <td>± 2</td> </tr> </table>		Nennmaßbereich/nominal size range		da 0,5 bis 3	da 3 bis 6	da 6 bis 30	da 30 bis 120	da 120 bis 400	da 400 bis 1000	Toleranzklasse / tolerance class		± 0,05	± 0,05	± 0,1	± 0,15	± 0,2	± 0,3	fein / fine		± 0,05	± 0,05	± 0,1	± 0,15	± 0,2	± 0,3	mittel / medium		± 0,1	± 0,1	± 0,2	± 0,3	± 0,5	± 0,8	grob / course		± 0,2	± 0,3	± 0,5	± 0,8	± 1,2	± 2
Nennmaßbereich/nominal size range		da 0,5 bis 3	da 3 bis 6	da 6 bis 30	da 30 bis 120	da 120 bis 400	da 400 bis 1000																																								
Toleranzklasse / tolerance class		± 0,05	± 0,05	± 0,1	± 0,15	± 0,2	± 0,3																																								
fein / fine		± 0,05	± 0,05	± 0,1	± 0,15	± 0,2	± 0,3																																								
mittel / medium		± 0,1	± 0,1	± 0,2	± 0,3	± 0,5	± 0,8																																								
grob / course		± 0,2	± 0,3	± 0,5	± 0,8	± 1,2	± 2																																								
Anderung / modification		Datum / Date		Name		= Maße geprüft und protokolliert / measures checked and recorded in writing																																									
Zeichner / drafter		Datum / Date		Name		Werkstoff, Halbzeug / material, semifinished part																																									
Verantwortl. / person in charge		08.06.04		Kern		Benennung + (Gerätetyp) / part name + (model)																																									
Geprüft / checked						Cytomat Hotel; Dimensions																																									
Weitergabe sowie Vervielfältigung dieser Unterlage, Verwertung und Mitteilung ihres Inhalts nicht gestattet, soweit nicht ausdrücklich zugestanden. Zuwiderhandlungen verpflichten zu Schadensersatz. Alle Rechte für den Fall der Patentierung, oder Gebrauchsmuster - Eintragung vorbehalten. This document contains proprietary information and such information is not to be disclosed to others for any purpose nor used for manufacturing purpose without written permission from Thermo Electron.		Zeichnungsnummer / drawing number 50081009		Format / size A2		Index / revision Blatt / sheet 14																																									
SolidWorks		Uspr. / Origin		Ers. f. / replacement for:		Ers. d. / replaced by:																																									



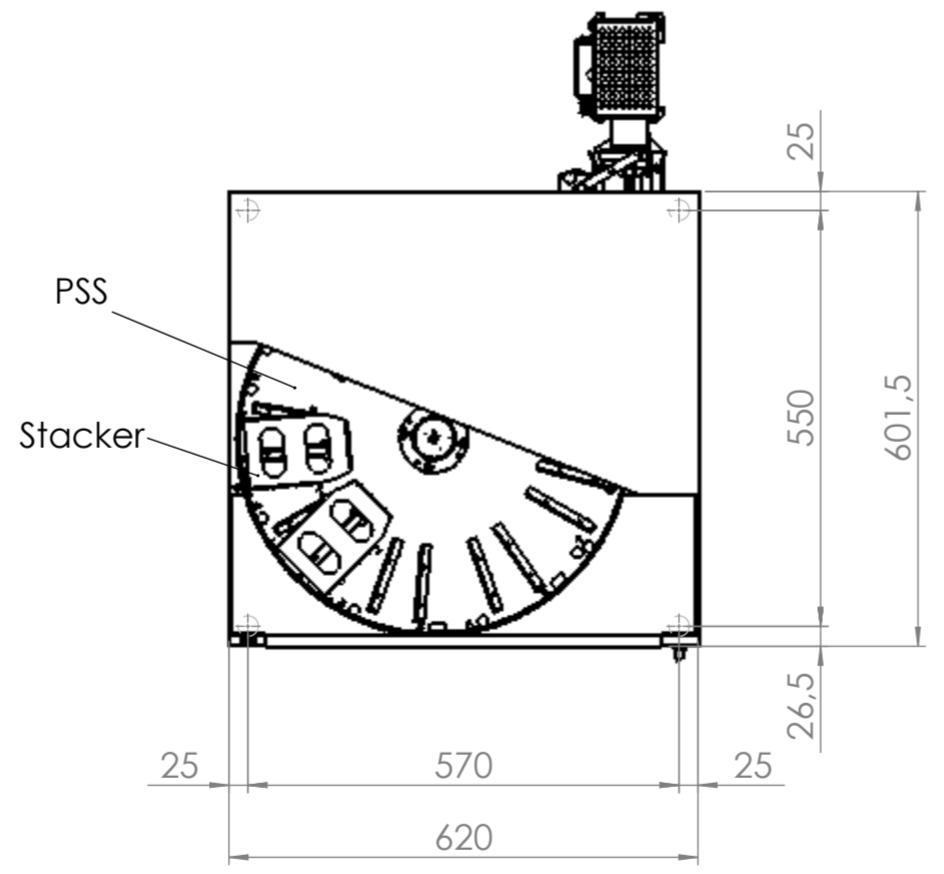
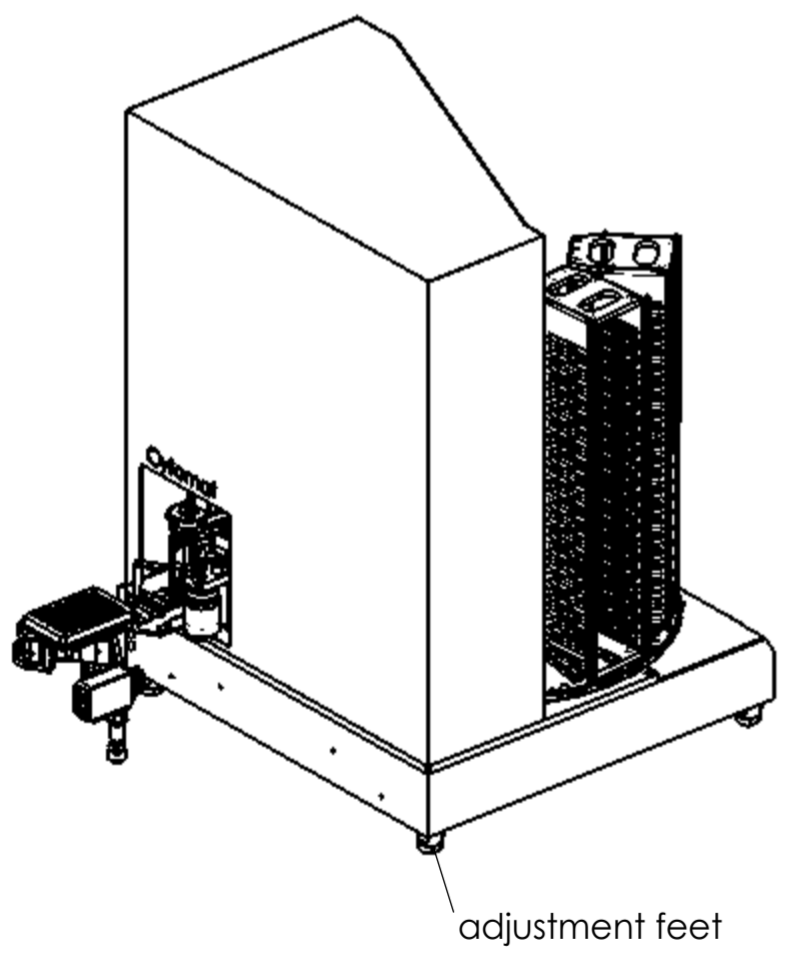
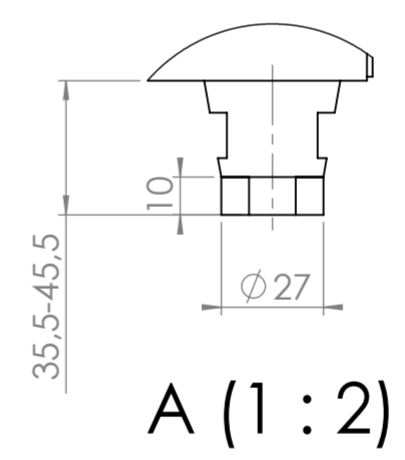
① center of plate

Cytomat Hotel with transferstation 300 or 400mm lateral left

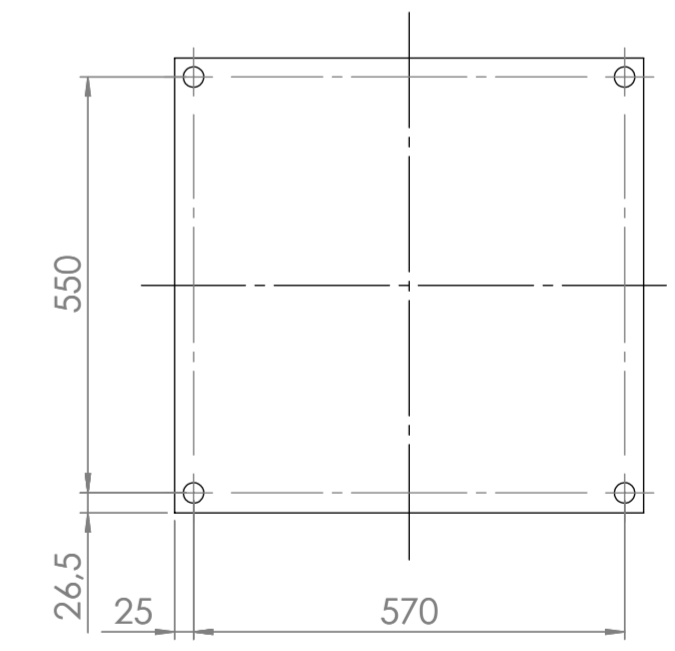
ISO 13715		Tolerierung ISO 8015 / tolerance according to ISO 8015	Oberflächenbeschaffenheit nach DIN EN ISO 1302 / surface finish according to DIN EN ISO 1302		Bauteil: staub-, span- und fettfrei / component: free of dust, swarf and fat
Maßstab / scale	1:10		metric system	Kopie kann vom Maßstab abweichen / copy can differ from scale	
Index / revision		Anderung / modification	Datum / Date	Name	
Zeichner / draftsperson		08.06.04		Kern	
Verantwortl. / person in charge					
Geprüft / checked					
Werkstoff, Halbzeug / material, semifinished part					
Benennung + (Gerätetyp) / part name + (model)					Cytomat Hotel; Dimensions
SolidWorks		Zeichnungsnummer / drawing number		Format / size	Index / revision
Uspr. / Origin		50081009		A2	15
Ers. f. / replacement for:		Ers. d. / replaced by:		1 BL	



detail foot of cytomat



drilling plan



Cytomat Hotel without transfer station

ISO 13715	Tolerierung ISO 8015 / tolerance according to ISO 8015	Oberflächenbeschaffenheit nach DIN EN ISO 1302 / surface finish according to DIN EN ISO 1302	Bauteil: staub-, span- und fettfrei / component: free of dust, swarf and fat
Maßstab / scale	1:10	metrisches System / metric system	Kopie kann vom Maßstab abweichen / copy can differ from scale
Index / revision			
Zeichner / drafter: Kern Datum / Date: 08.06.04 Verantwortl. / person in charge: Geprüft / checked		Werkstoff, Halbzeug / material, semifinished part: Cytomat Hotel; Dimensions Benennung + (Gerätetyp) / part name + (model)	
Weitergabe sowie Vervielfältigung dieser Unterlage, Verwertung und Mitteilung ihres Inhalts nicht gestattet, soweit nicht ausdrücklich zugestanden. Zuwiderhandlungen verpflichten zu Schadensersatz. Alle Rechte für den Fall der Patentierung, oder Gebrauchsmuster - Eintragung vorbehalten. This document contains proprietary information and such information is not to be disclosed to others for any purpose nor used for manufacturing purpose without written permission from Thermo Electron.		Zeichnungsnummer / drawing number: 50081009 Format / size: A2 Index / revision: 1	Blatt / sheet: 16 Ers. d. / replaced by:
SolidWorks		Ers. f. / replacement for:	Ers. d. / replaced by: