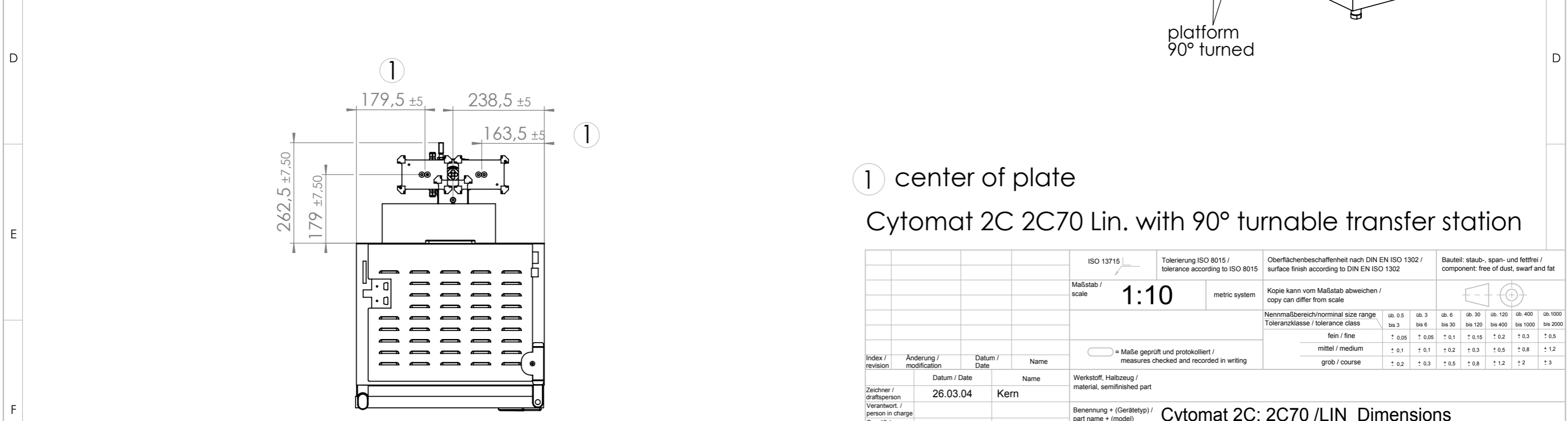
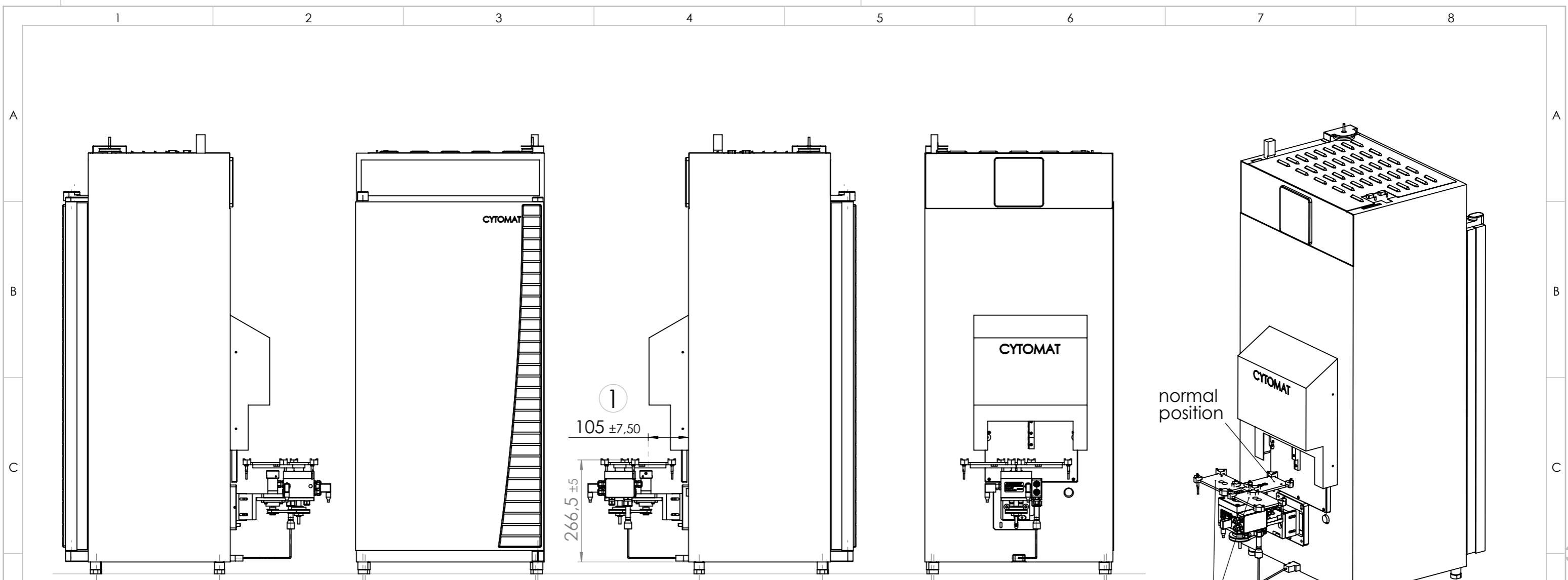


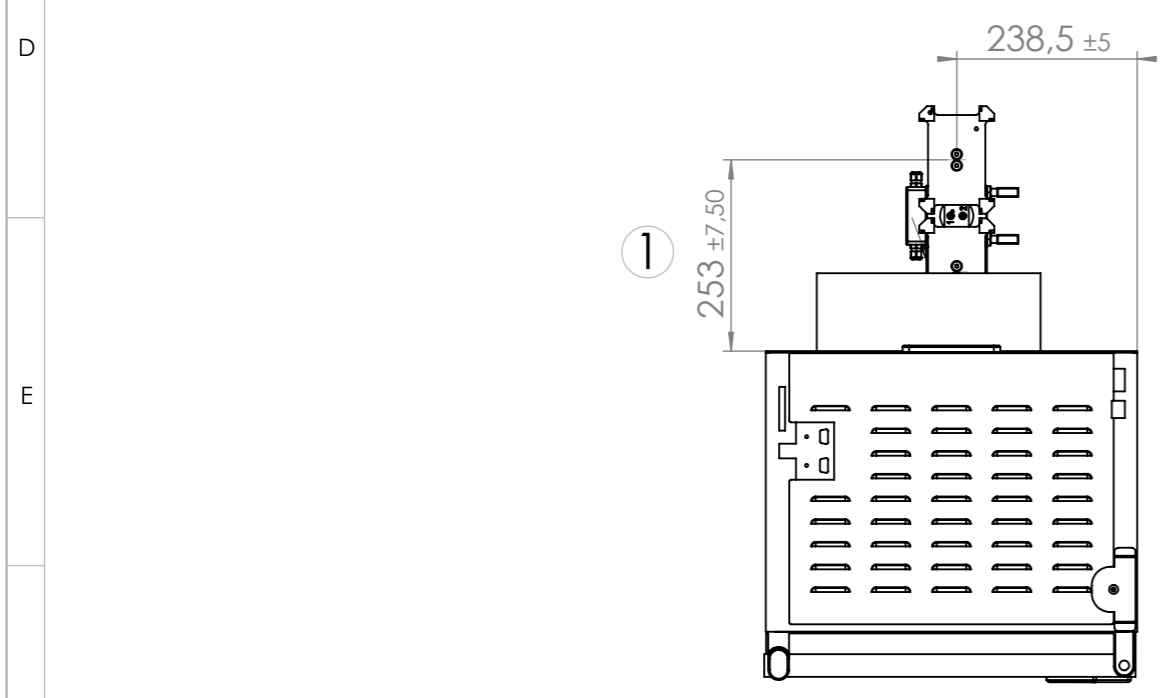
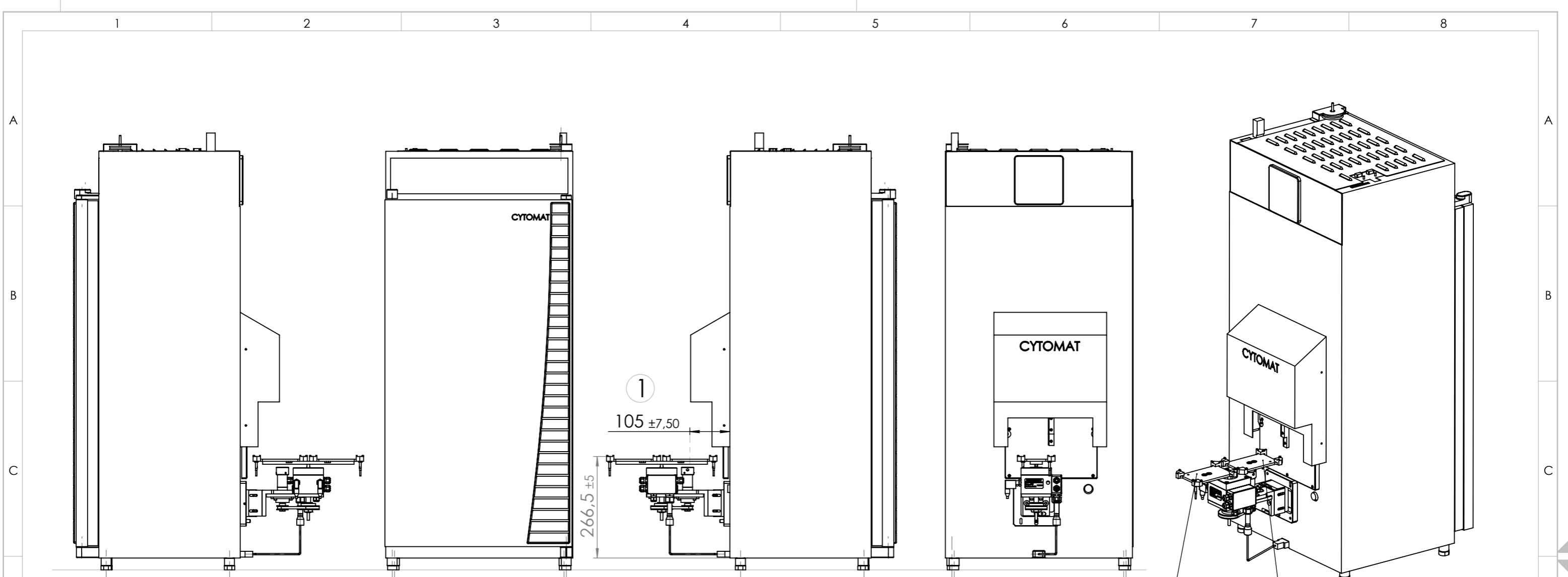
① center of plate  
Cytomat 2C 2C70 Lin. with standard transfer station

ISO 13715		Tolerierung ISO 8015 / tolerance according to ISO 8015		Oberflächenbeschaffenheit nach DIN EN ISO 1302 / surface finish according to DIN EN ISO 1302		Bauteil: staub-, span- und fettfrei / component: free of dust, swarf and fat	
Maßstab / scale		1:10		metric system		Kopie kann vom Maßstab abweichen / copy can differ from scale	
Index / revision		Änderung / modification		Datum / Date		Name	
Zeichner / drafter		26.03.04		Kern		Werkstoff / Halbzeug / material, semifinished part	
Geprüft / checked						Benennung + (Gerätetyp) / part name + (model)	
Cytomat 2C; 2C70 /LIN		Dimensions		Zeichnungsnummer / drawing number		Format / size	
ThermoFisher SCIENTIFIC		50081036		A3		Index / revision	
SolidWorks		Urspr. / Origin		Ers. f. / replacement for:		Ers. d. / replaced by:	
Blatt / sheet		1		1		Bl.	



① center of plate  
 Cytomat 2C 2C70 Lin. with 90° turnable transfer station

ISO 13715		Tolerierung ISO 8015 / tolerance according to ISO 8015		Oberflächenbeschaffenheit nach DIN EN ISO 1302 / surface finish according to DIN EN ISO 1302		Bauteil: staub-, span- und fettfrei / component: free of dust, swarf and fat	
Maßstab / scale		1:10		metric system		Kopie kann vom Maßstab abweichen / copy can differ from scale	
Index / revision		Änderung / modification		Datum / Date		Name	
Zeichner / drafter		26.03.04		Kern		Werkstoff / material, semifinished part	
Geprüft / checked						Benennung + (Gerätetyp) / part name + (model)	
Weitergabe sowie Vervielfältigung dieser Unterlage, Verwertung und Mitteilung ihres Inhalts nicht gestattet, soweit nicht ausdrücklich zugestanden. Zuwiderhandlungen verpflichten zu Schadensersatz. Alle Rechte für den Fall der Patenterteilung, oder Gebrauchsmuster - Eintragung vorbehalten.		This document contains proprietary information and such information is not to be disclosed to others for any purpose nor used for manufacturing purpose without written permission from Thermo Electron		SolidWorks		Urspr. / Origin	
Toleranzklasse / tolerance class		fein / fine		mittel / medium		grob / course	
Nennmaßbereich/nominal size range		üb. 0,5 bis 3		üb. 3 bis 6		üb. 6 bis 30	
		üb. 30 bis 120		üb. 120 bis 400		üb. 400 bis 1000	
		üb. 1000 bis 2000					
Benennung + (Gerätetyp) / part name + (model)		Cytomat 2C; 2C70 /LIN Dimensions		Zeichnungsnummer / drawing number		50081036	
Format / size		A3		Index / revision		Blatt / sheet	
				1		2	
Ers. d. / replaced by:				Ers. d. / replaced by:			



① center of plate  
 Cytomat 2C 2C70 Lin. with 180° turnable transfer station

ISO 13715		Tolerierung ISO 8015 / tolerance according to ISO 8015		Oberflächenbeschaffenheit nach DIN EN ISO 1302 / surface finish according to DIN EN ISO 1302		Bauteil: staub-, span- und fettfrei / component: free of dust, swarf and fat	
Maßstab / scale		1:10		metric system		Kopie kann vom Maßstab abweichen / copy can differ from scale	
Index / revision		Änderung / modification		Datum / Date		Name	
Zeichner / drafter		26.03.04		Kern		Werkstoff / Halbzeug / material, semifinished part	
Benennung + (Gerätetyp) / part name + (model)		Cytomat 2C; 2C70 /LIN Dimensions					
ThermoFisher SCIENTIFIC		Zeichnungsnummer / drawing number		Format / size		Index / revision	
50081036		A3		3		1 Bl.	
SolidWorks		Urspr. / Origin		Ers. f. / replacement for:		Ers. d. / replaced by:	

Nennmaßbereich/nominal size range		üb. 0,5	üb. 3	üb. 6	üb. 30	üb. 120	üb. 400	üb. 1000
Toleranzklasse / tolerance class		bis 3	bis 6	bis 30	bis 120	bis 400	bis 1000	bis 2000
fein / fine		± 0,05	± 0,05	± 0,1	± 0,15	± 0,2	± 0,3	± 0,5
mittel / medium		± 0,1	± 0,1	± 0,2	± 0,3	± 0,5	± 0,8	± 1,2
grob / course		± 0,2	± 0,3	± 0,5	± 0,8	± 1,2	± 2	± 3

Weitergabe sowie Vervielfältigung dieser Unterlage, Verwertung und Mitteilung ihres Inhalts nicht gestattet, soweit nicht ausdrücklich zugestanden. Zuwiderhandlungen verpflichten zu Schadensersatz. Alle Rechte für den Fall der Patenterteilung, oder Gebrauchsmuster - Eintragung vorbehalten.  
 This document contains proprietary information and such information is not to be disclosed to others for any purpose nor used for manufacturing purpose without written permission from Thermo Electron

1 2 3 4 5 6 7 8

A

B

C

D

E

F

A

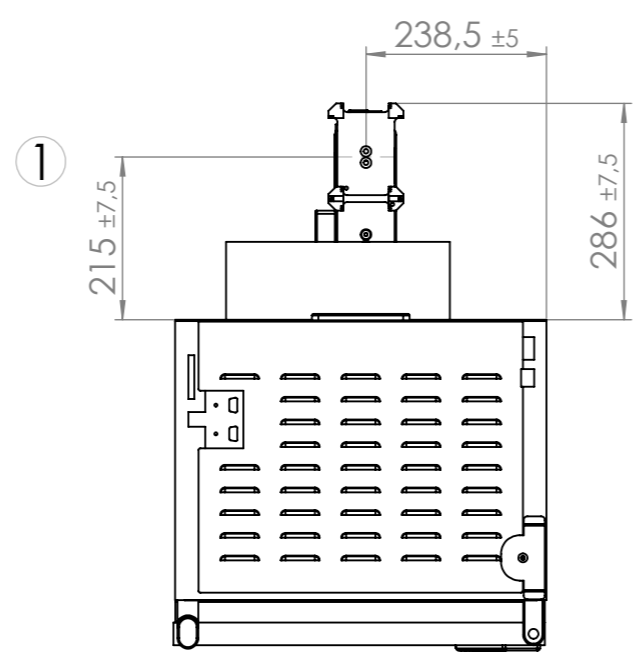
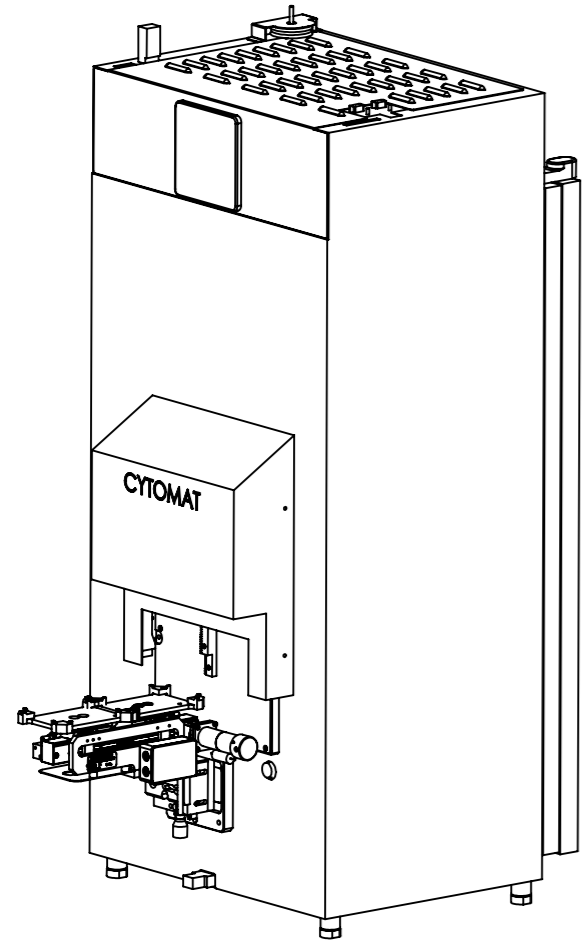
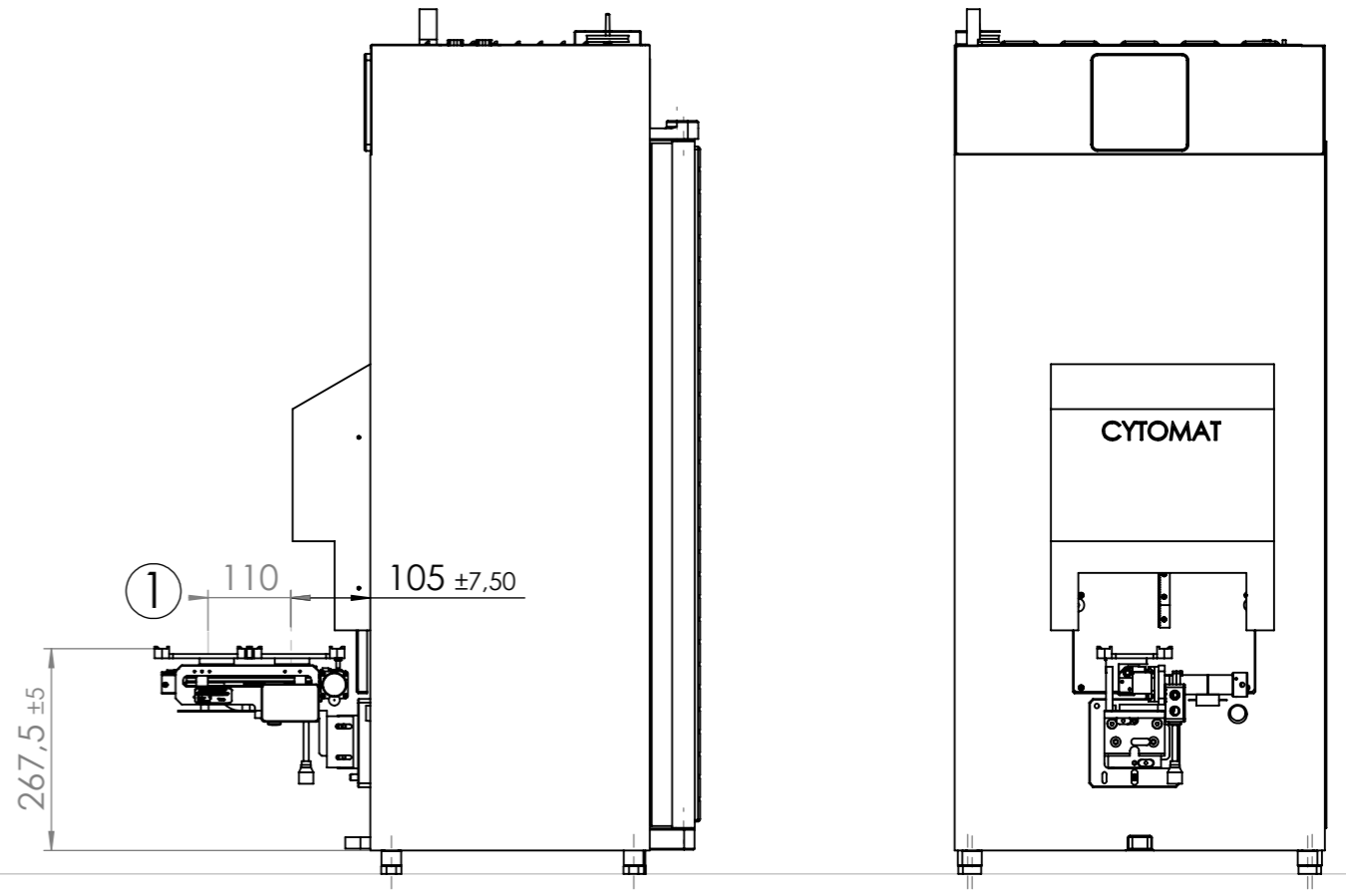
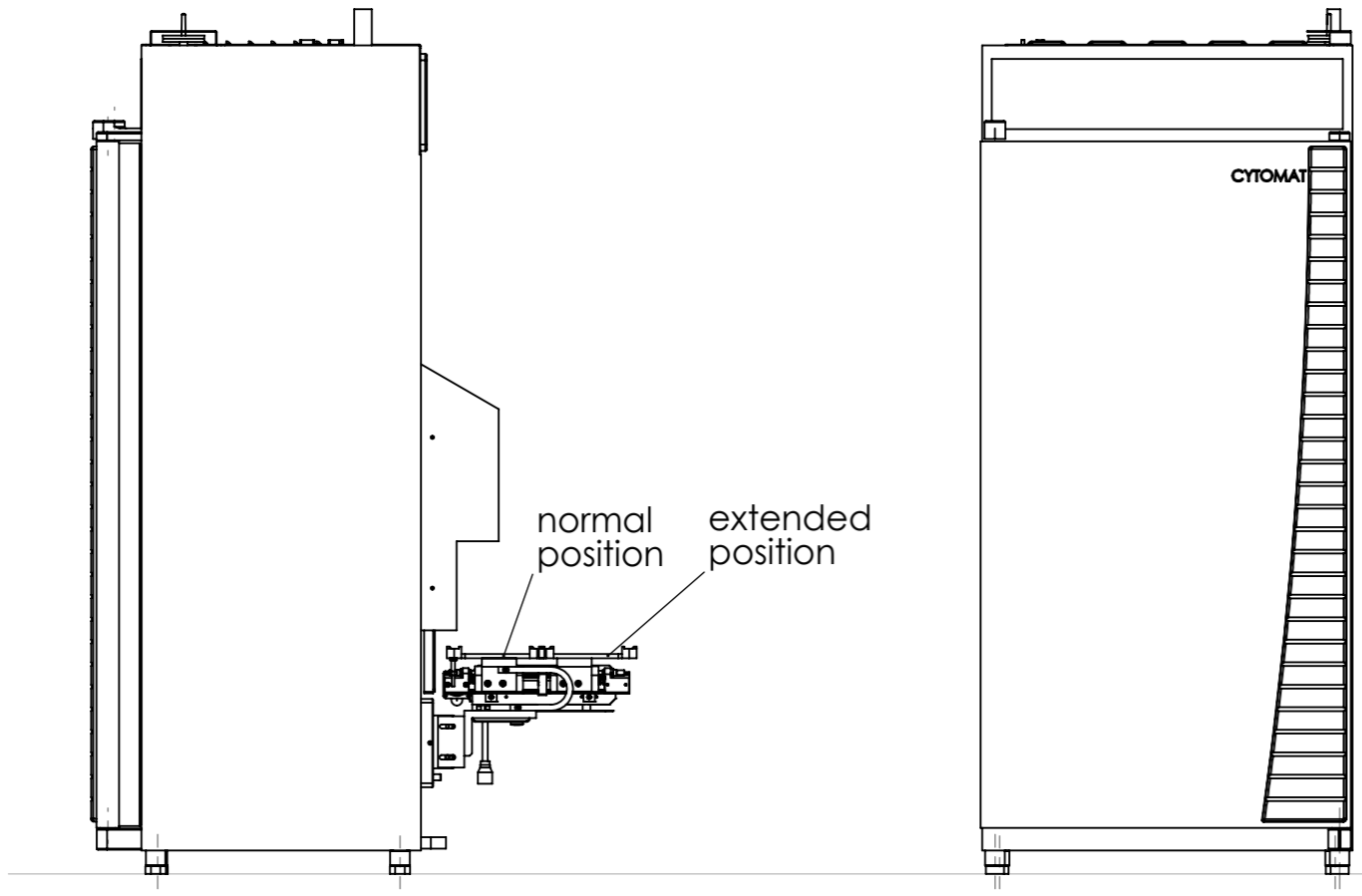
B

C

D

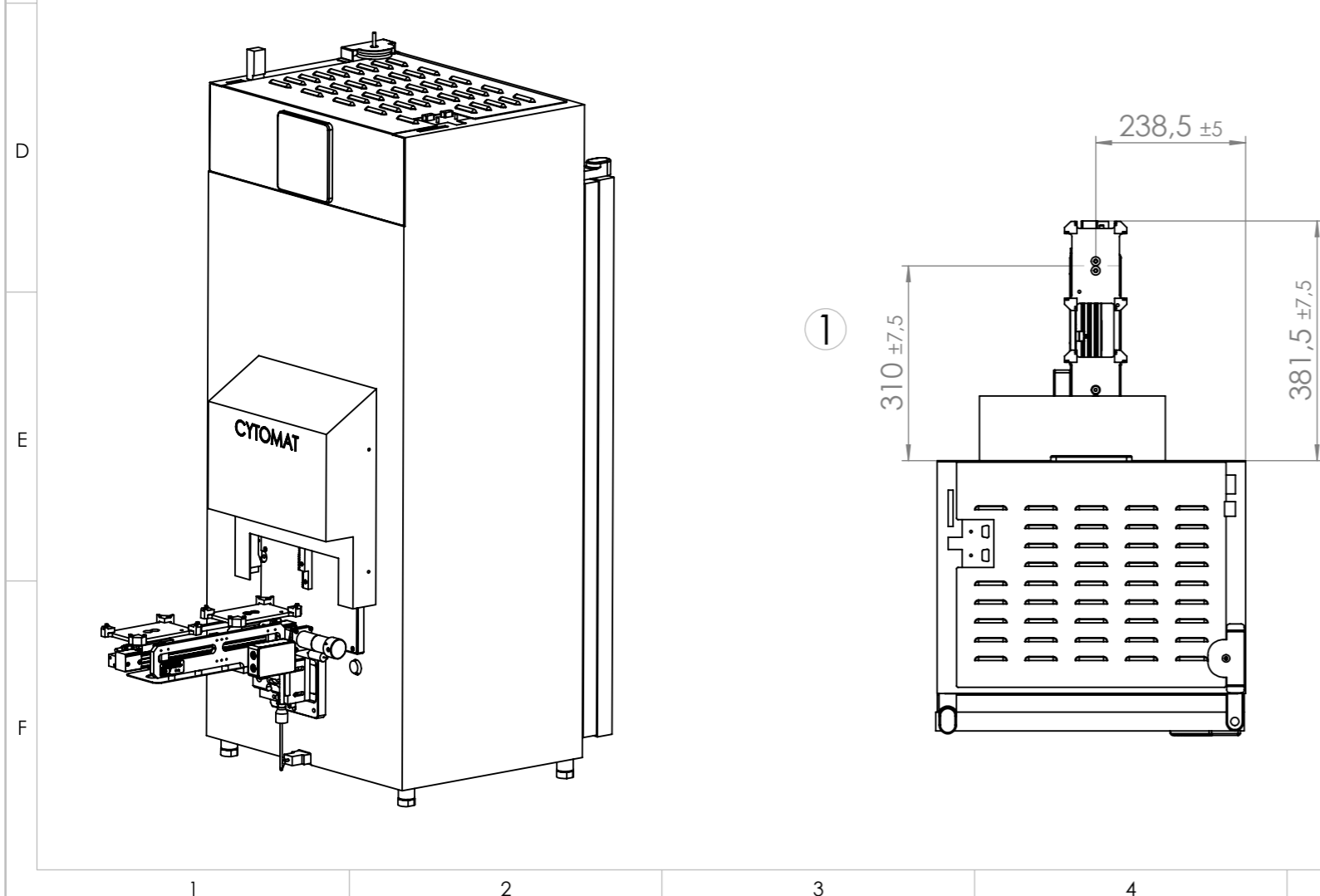
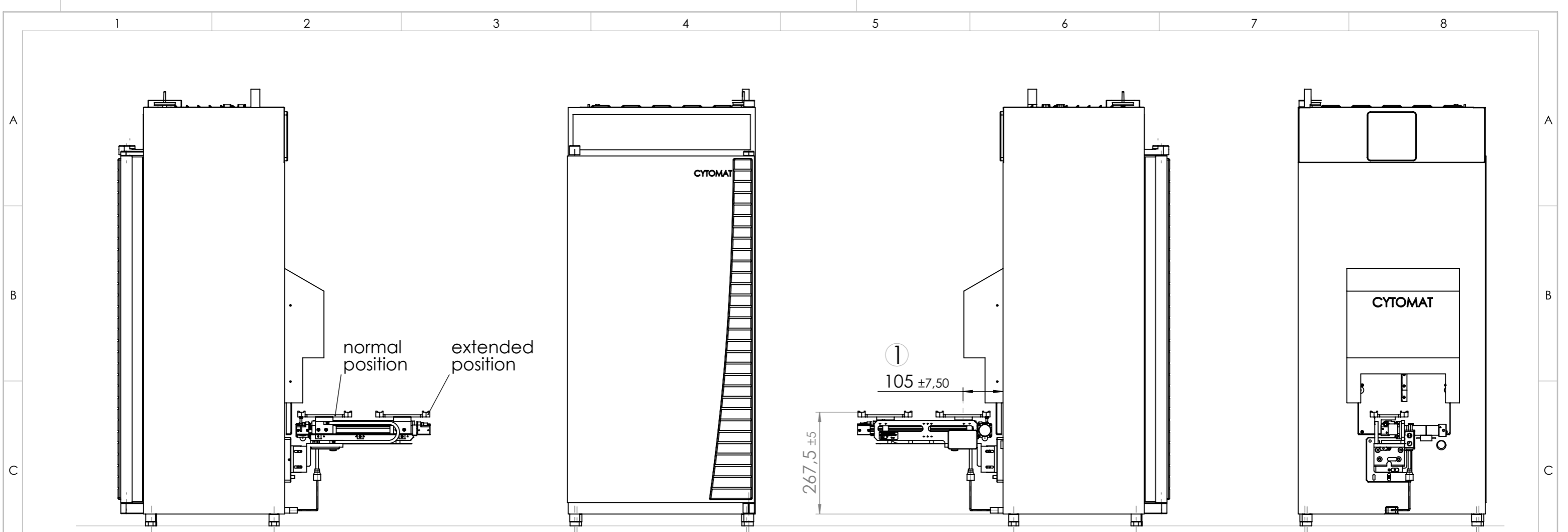
E

F



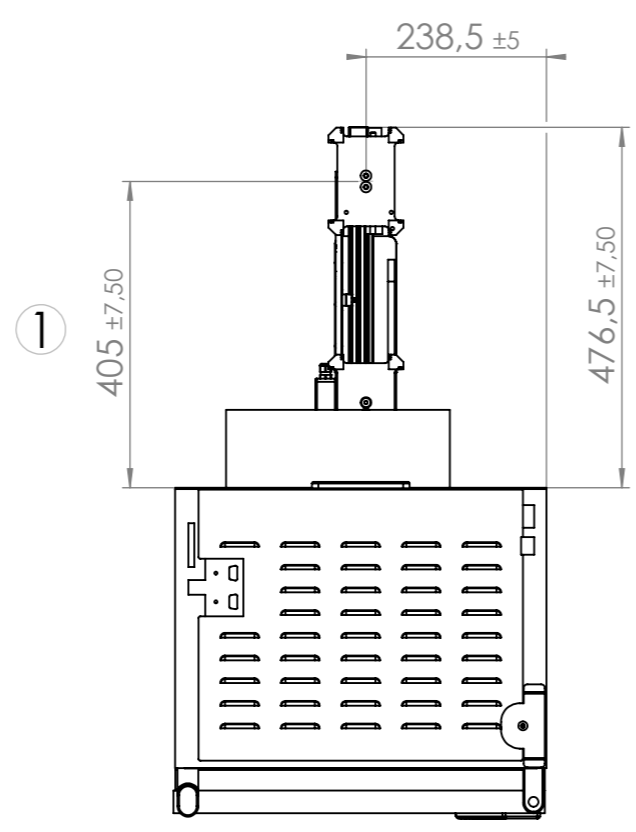
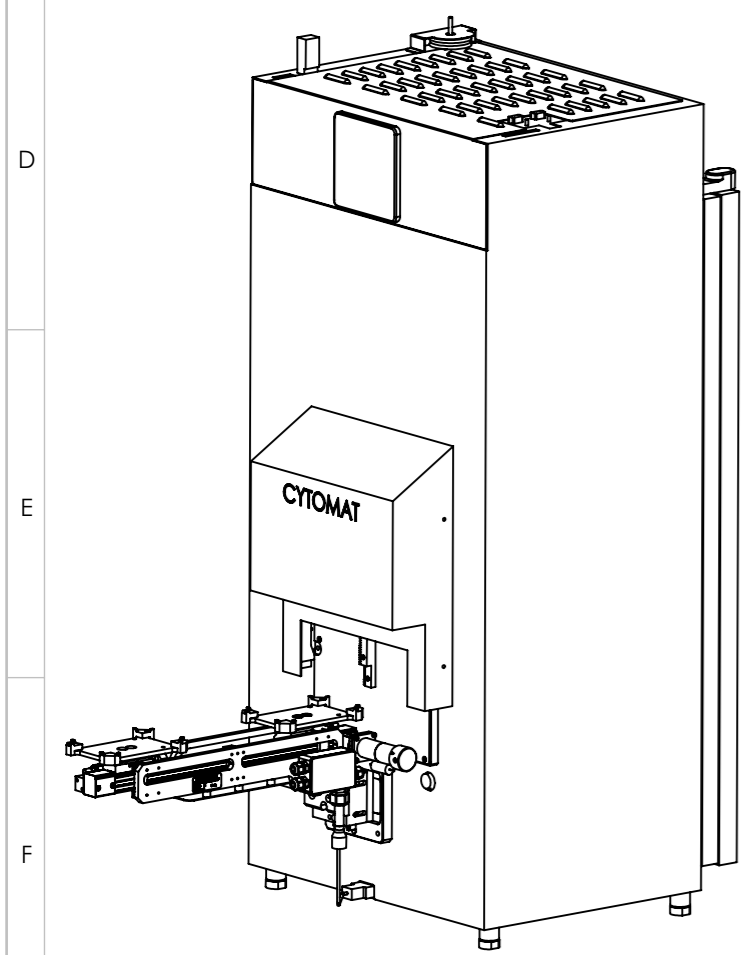
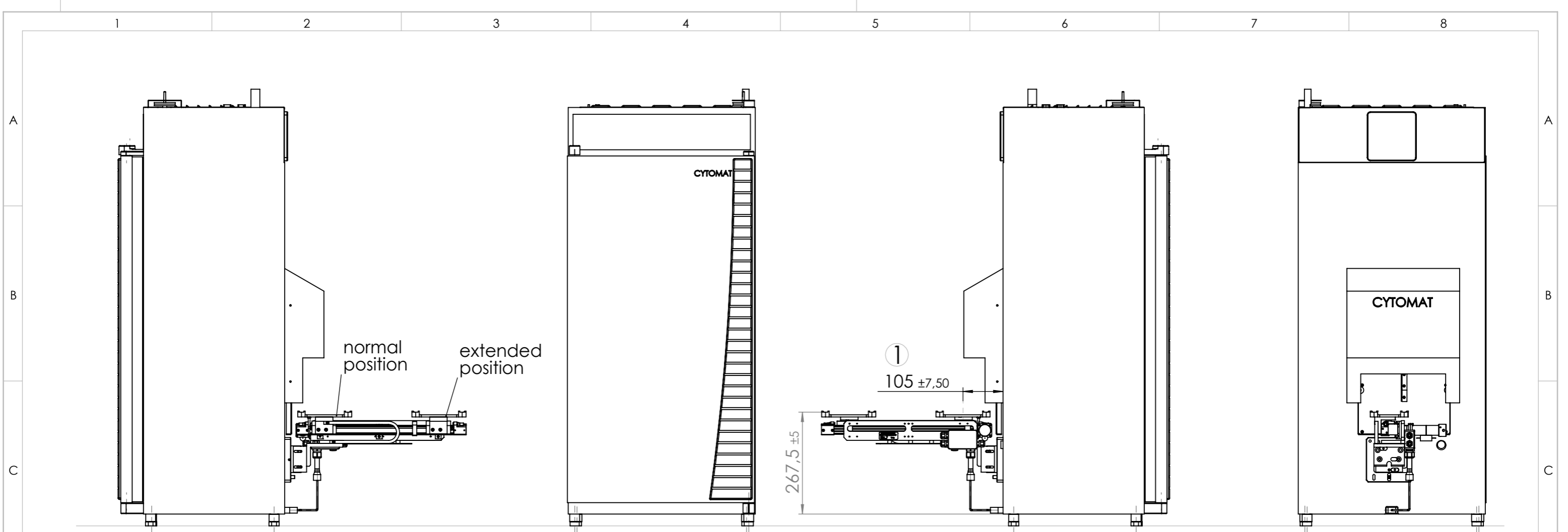
① center of plate  
 Cytomat 2C 2C70 Lin.  
 with linear transfer station 110mm extension

ISO 13715		Tolerierung ISO 8015 / tolerance according to ISO 8015		Oberflächenbeschaffenheit nach DIN EN ISO 1302 / surface finish according to DIN EN ISO 1302		Bauteil: staub-, span- und fettfrei / component: free of dust, swarf and fat	
Maßstab / scale		1:10		metric system		Kopie kann vom Maßstab abweichen / copy can differ from scale	
Index / revision		Änderung / modification		Datum / Date		Name	
Zeichner / drafter		26.03.04		Kern		Werkstoff / material, semifinished part	
Verantwortl. / person in charge						Benennung + (Gerätetyp) / part name + (model)	
Geprüft / checked						Cytomat 2C; 2C70 /LIN Dimensions	
Weitergabe sowie Vervielfältigung dieser Unterlage, Verwertung und Mitteilung ihres Inhalts nicht gestattet, soweit nicht ausdrücklich zugestanden. Zuwiderhandlungen verpflichten zu Schadensersatz. Alle Rechte für den Fall der Patenterteilung, oder Gebrauchsmuster - Eintragung vorbehalten.		This document contains proprietary information and such information is not to be disclosed to others for any purpose nor used for manufacturing purpose without written permission from Thermo Electron		Zeichnungsnummer / drawing number		Format / size	
SolidWorks		Urspr. / Origin		ThermoFisher SCIENTIFIC 50081036		A3	
Ers. f. / replacement for:		Ers. d. / replaced by:		Blatt / sheet		4	
				1		Bl.	



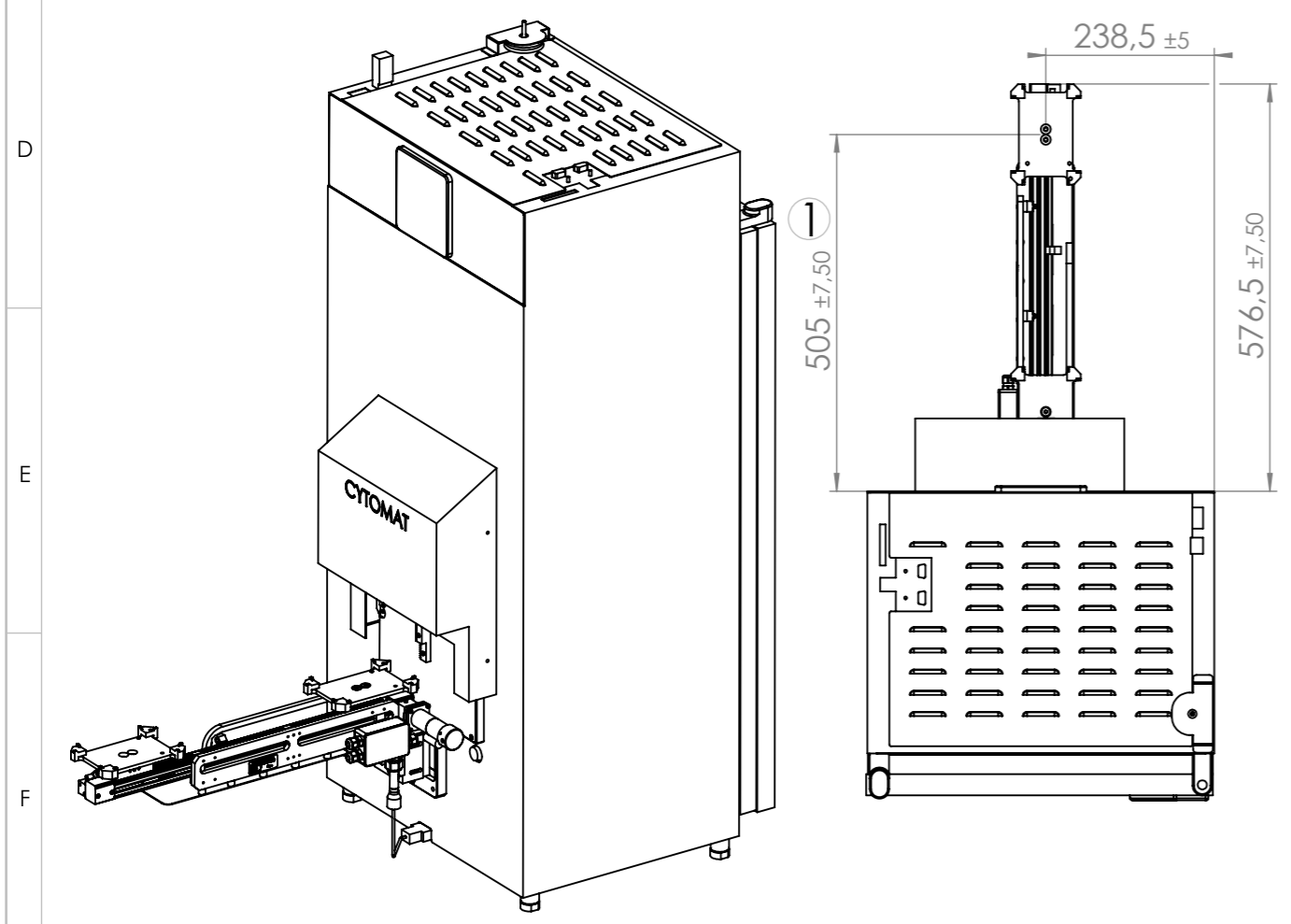
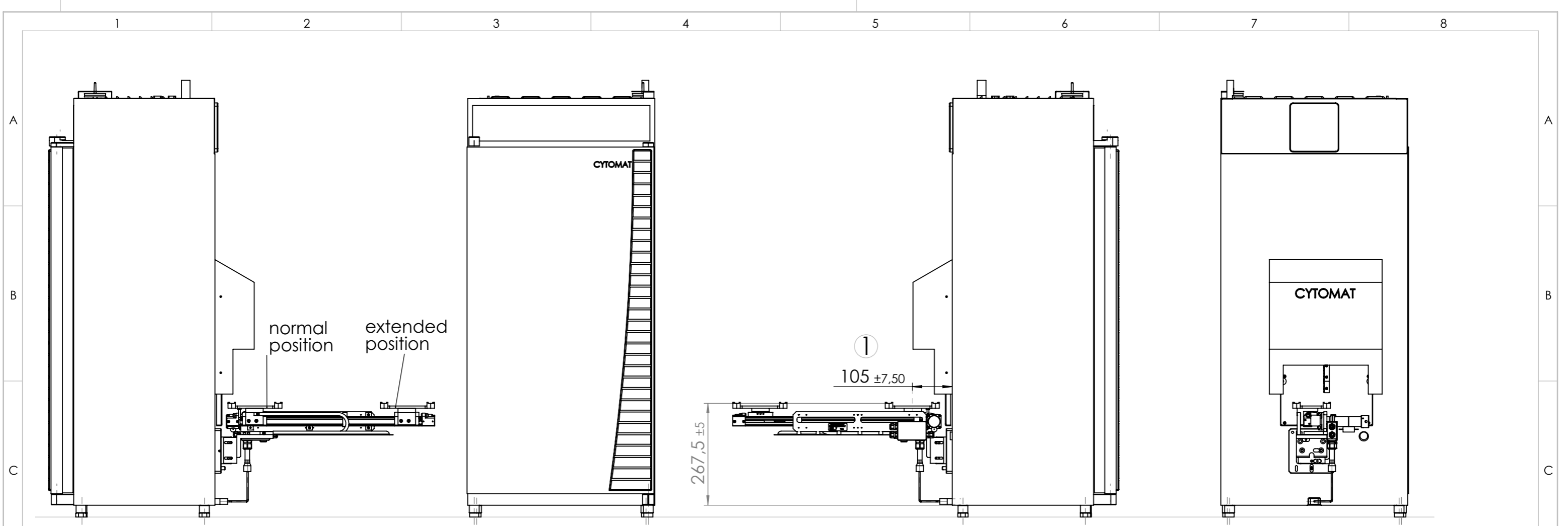
① center of plate  
 Cytomat 2C 2C70 Lin.  
 with linear transfer station 205mm extension

ISO 13715		Tolerierung ISO 8015 / tolerance according to ISO 8015		Oberflächenbeschaffenheit nach DIN EN ISO 1302 / surface finish according to DIN EN ISO 1302		Bauteil: staub-, span- und fettfrei / component: free of dust, swarf and fat	
Maßstab / scale		1:10		metric system		Kopie kann vom Maßstab abweichen / copy can differ from scale	
Index / revision		Änderung / modification		Datum / Date		Name	
Zeichner / drafter		26.03.04		Kern		Werkstoff / material, semifinished part	
Verantwortl. / person in charge						Benennung + (Gerätetyp) / part name + (model)	
Geprüft / checked						Cytomat 2C; 2C70 /LIN Dimensions	
Weitergabe sowie Vervielfältigung dieser Unterlage, Verwertung und Mitteilung ihres Inhalts nicht gestattet, soweit nicht ausdrücklich zugestanden. Zuwiderhandlungen verpflichten zu Schadenersatz. Alle Rechte für den Fall der Patenterteilung, oder Gebrauchsmuster - Eintragung vorbehalten. This document contains proprietary information and such information is not to be disclosed to others for any purpose nor used for manufacturing purpose without written permission from Thermo Electron		Zeichnungsnummer / drawing number		Format / size		Index / revision	
SolidWorks		ThermoFisher SCIENTIFIC 50081036		A3		Blatt / sheet 5	
Urspr. / Origin		Ers. f. / replacement for:		Ers. d. / replaced by:		1 Bl.	



① center of plate  
 Cytomat 2C 2C70 Lin.  
 with linear transfer station 300mm extension

ISO 13715		Tolerierung ISO 8015 / tolerance according to ISO 8015		Oberflächenbeschaffenheit nach DIN EN ISO 1302 / surface finish according to DIN EN ISO 1302		Bauteil: staub-, span- und fettfrei / component: free of dust, swarf and fat	
Maßstab / scale		1:10		metric system		Kopie kann vom Maßstab abweichen / copy can differ from scale	
Index / revision		Änderung / modification		Datum / Date		Name	
Zeichner / drafter		26.03.04		Kern		Werkstoff / material, semifinished part	
Geprüft / checked						Benennung + (Gerätetyp) / part name + (model)	
Benennung + (Gerätetyp) / part name + (model)		Cytomat 2C; 2C70 /LIN		Dimensions			
ThermoFisher SCIENTIFIC		50081036		A3		Blatt / sheet 6	
SolidWorks		Urspr. / Origin		Ers. f. / replacement for:		Ers. d. / replaced by:	



① center of plate  
 Cytomat 2C 2C70 Lin.  
 with linear transfer station 400mm extension

ISO 13715		Tolerierung ISO 8015 / tolerance according to ISO 8015		Oberflächenbeschaffenheit nach DIN EN ISO 1302 / surface finish according to DIN EN ISO 1302		Bauteil: staub-, span- und fettfrei / component: free of dust, swarf and fat	
Maßstab / scale		1:10		metric system		Kopie kann vom Maßstab abweichen / copy can differ from scale	
Index / revision		Änderung / modification		Datum / Date		Name	
Zeichner / drafter		26.03.04		Kern		Werkstoff / material, semifinished part	
Geprüft / checked						Benennung + (Gerätetyp) / part name + (model)	
Weitergabe sowie Vervielfältigung dieser Unterlage, Verwertung und Mitteilung ihres Inhalts nicht gestattet, soweit nicht ausdrücklich zugestanden. Zuwiderhandlungen verpflichten zu Schadensersatz. Alle Rechte für den Fall der Patenterteilung, oder Gebrauchsmuster - Eintragung vorbehalten.		This document contains proprietary information and such information is not to be disclosed to others for any purpose nor used for manufacturing purpose without written permission from Thermo Electron		SolidWorks		Urspr. / Origin	
Benennung + (Gerätetyp) / part name + (model)		Cytomat 2C; 2C70 /LIN Dimensions		Zeichnungsnummer / drawing number		50081036	
Format / size		A3		Index / revision		7	
Blatt / sheet		1		Bl.		7	
Ers. f. / replacement for:				Ers. d. / replaced by:			

1 2 3 4 5 6 7 8

A

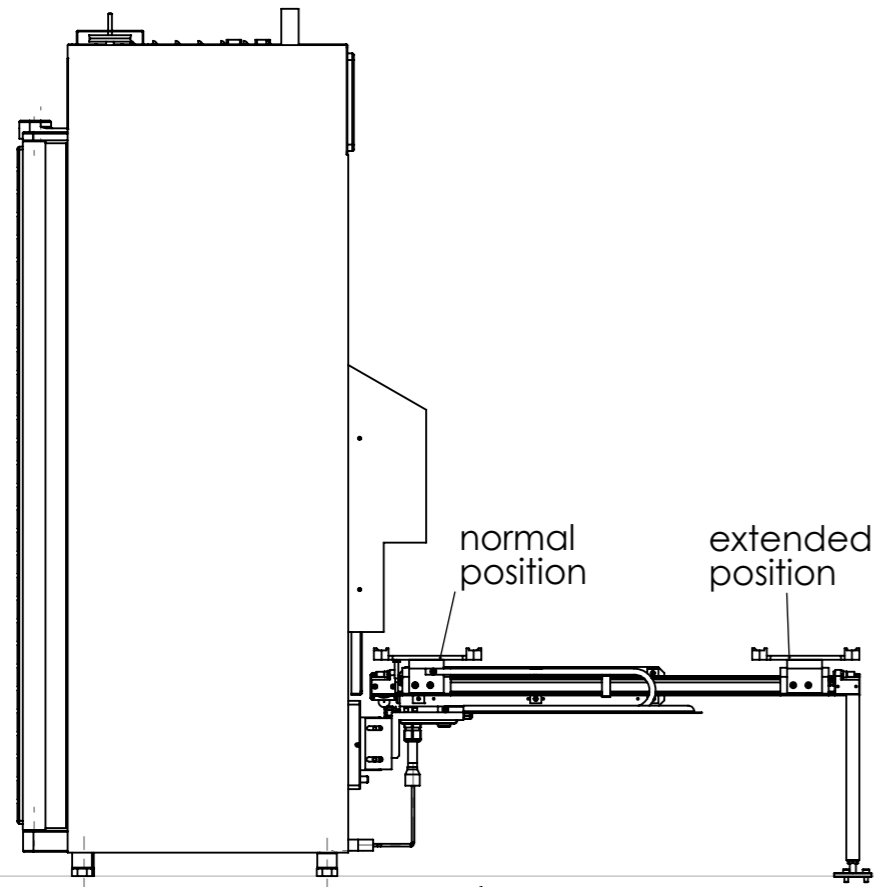
B

C

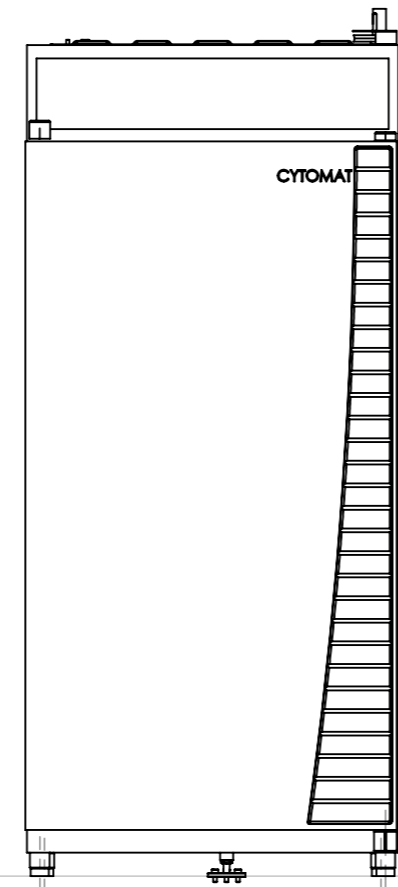
D

E

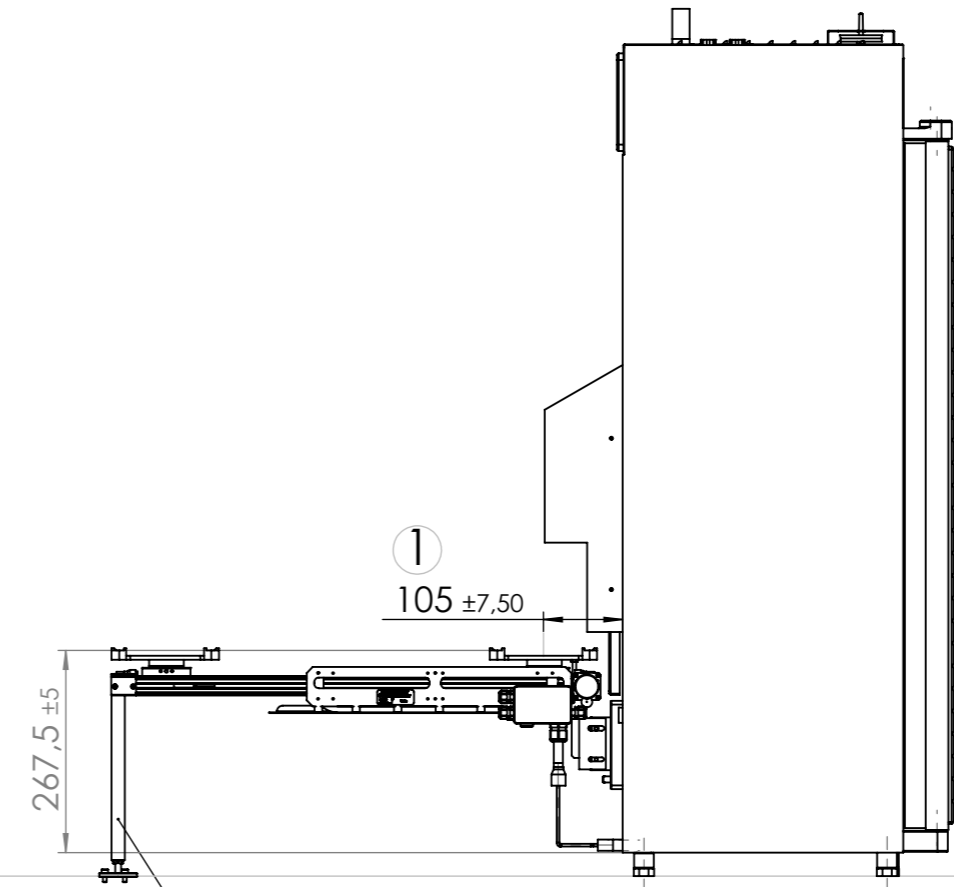
F



normal position  
extended position



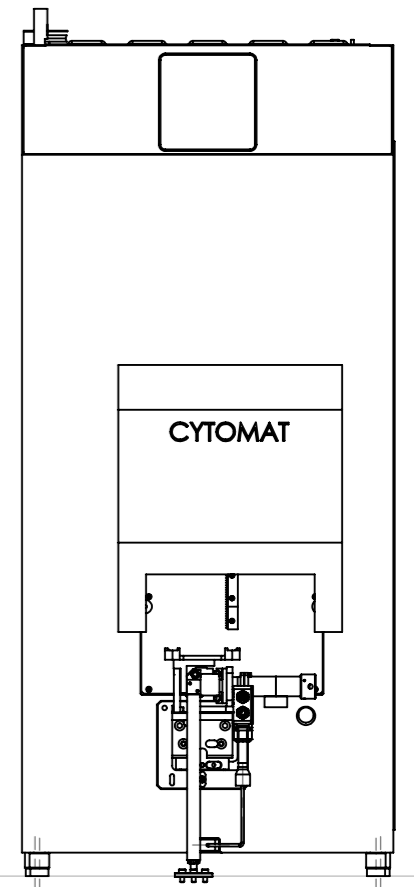
CYTOMAT



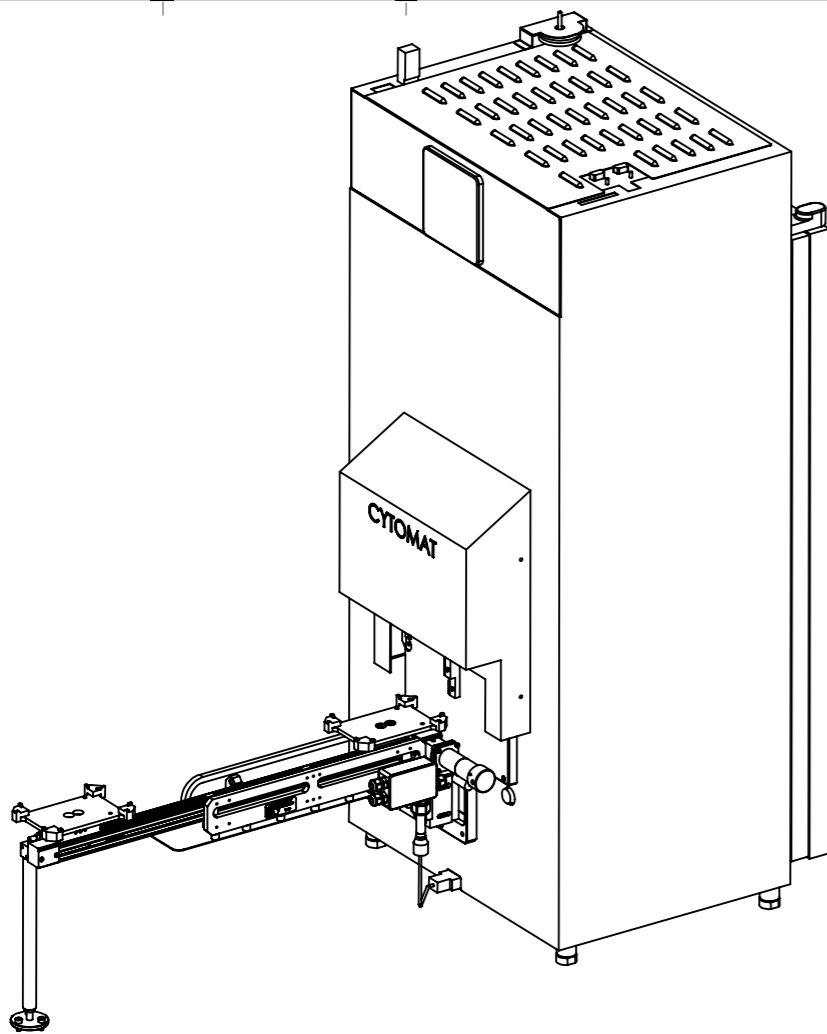
①  
105 ± 7,50

267,5 ± 5

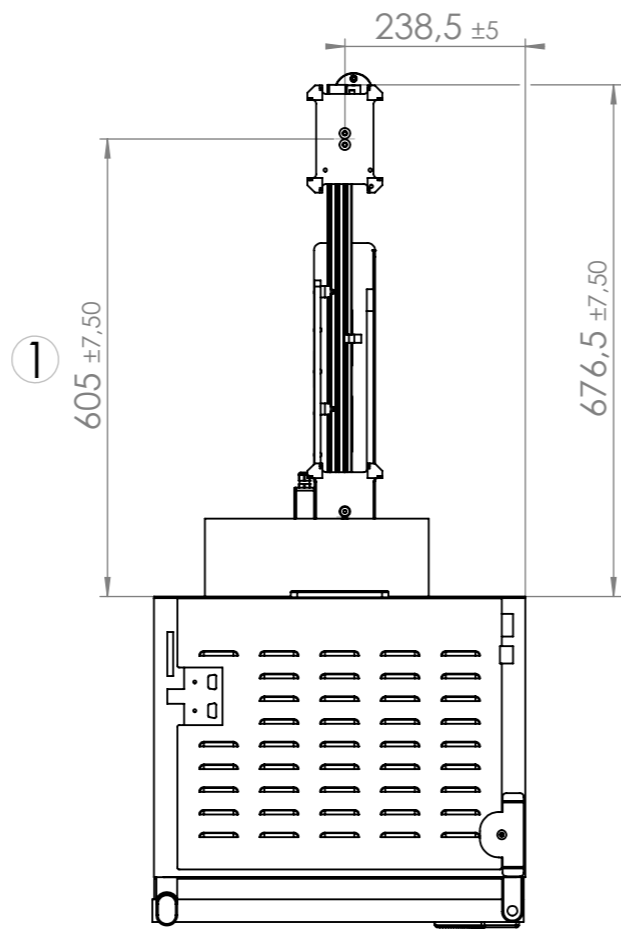
support strut



CYTOMAT



CYTOMAT



238,5 ± 5

①  
605 ± 7,50

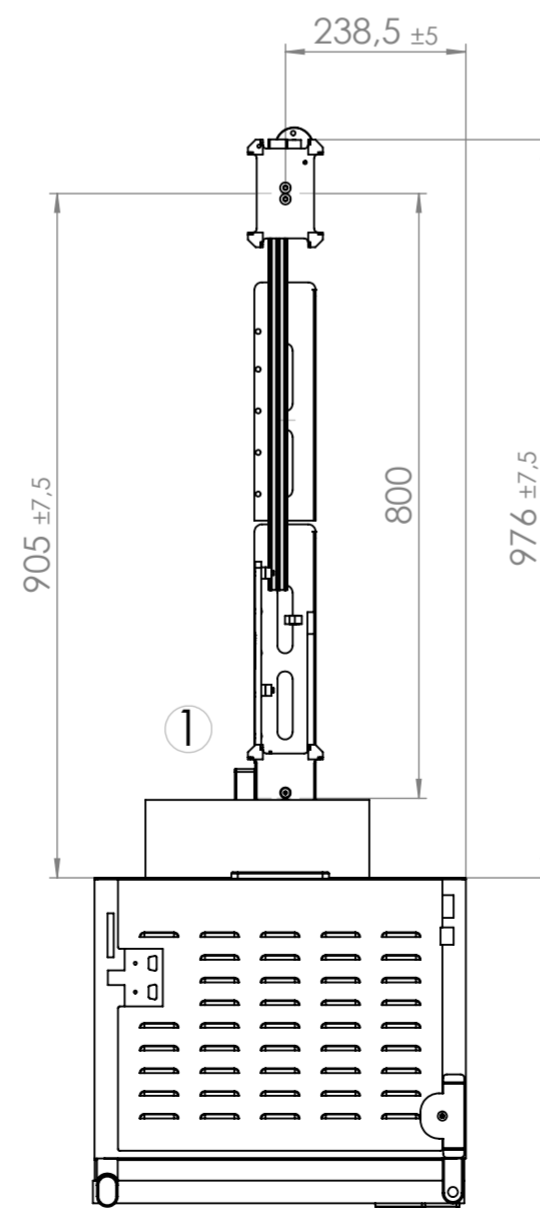
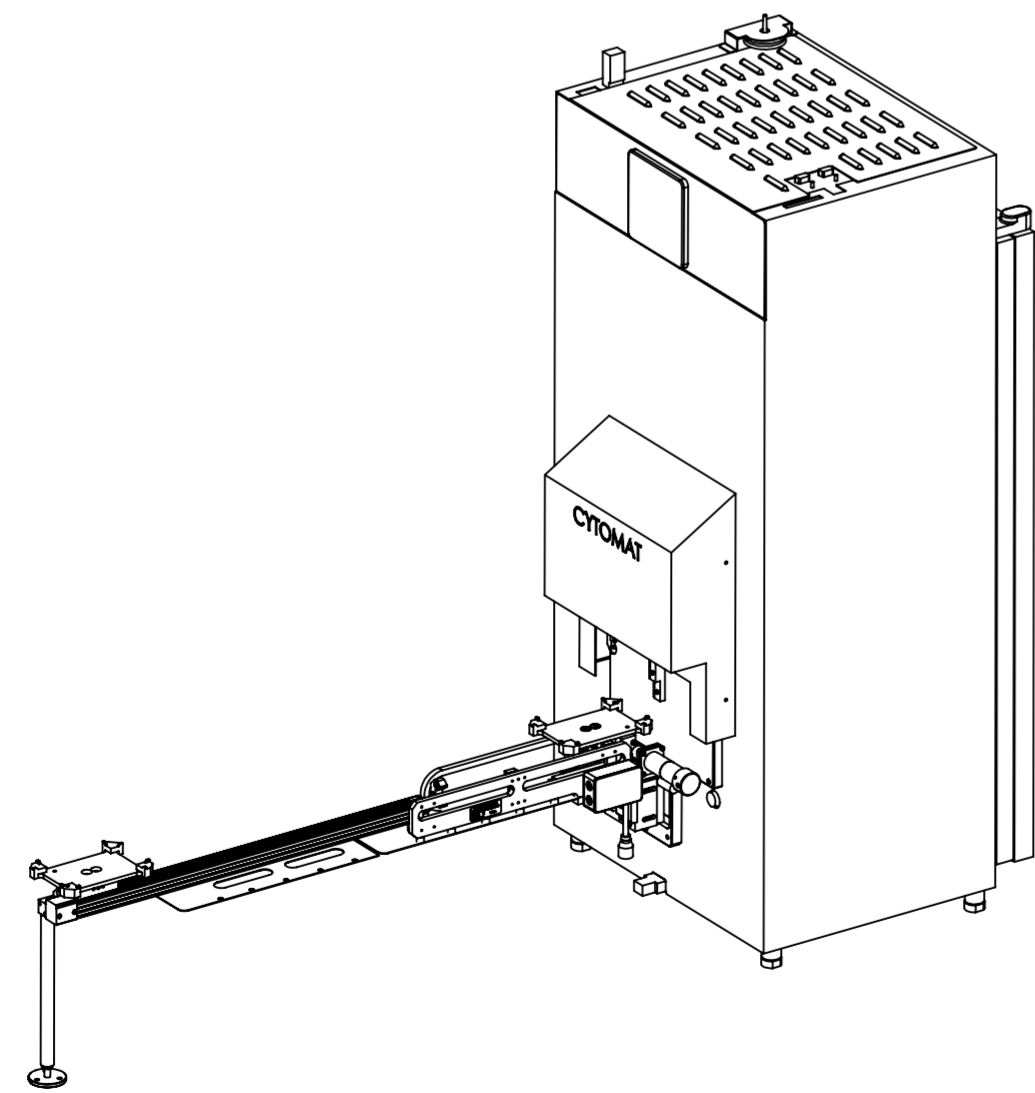
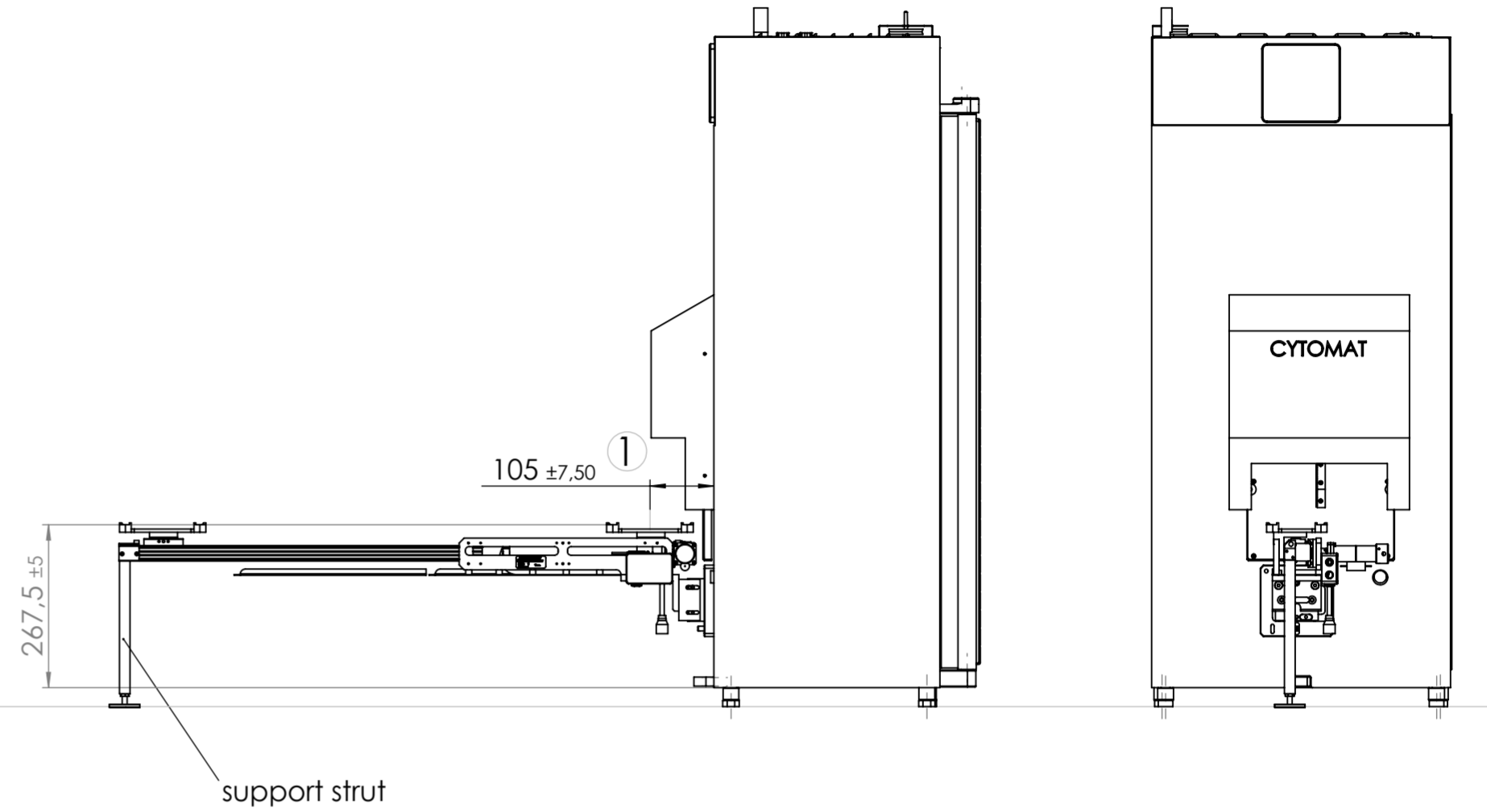
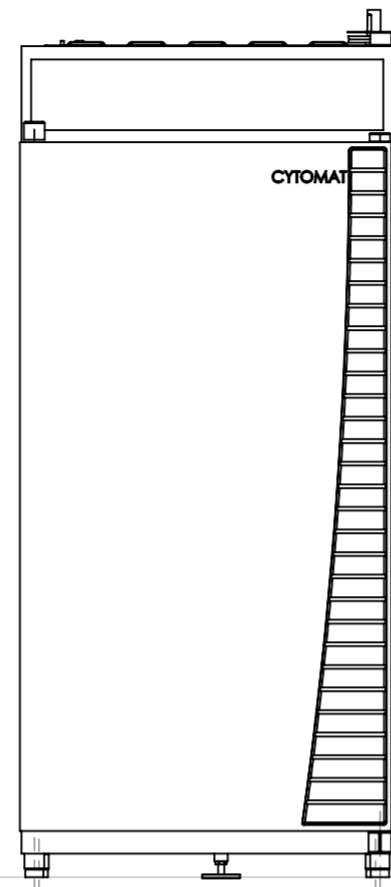
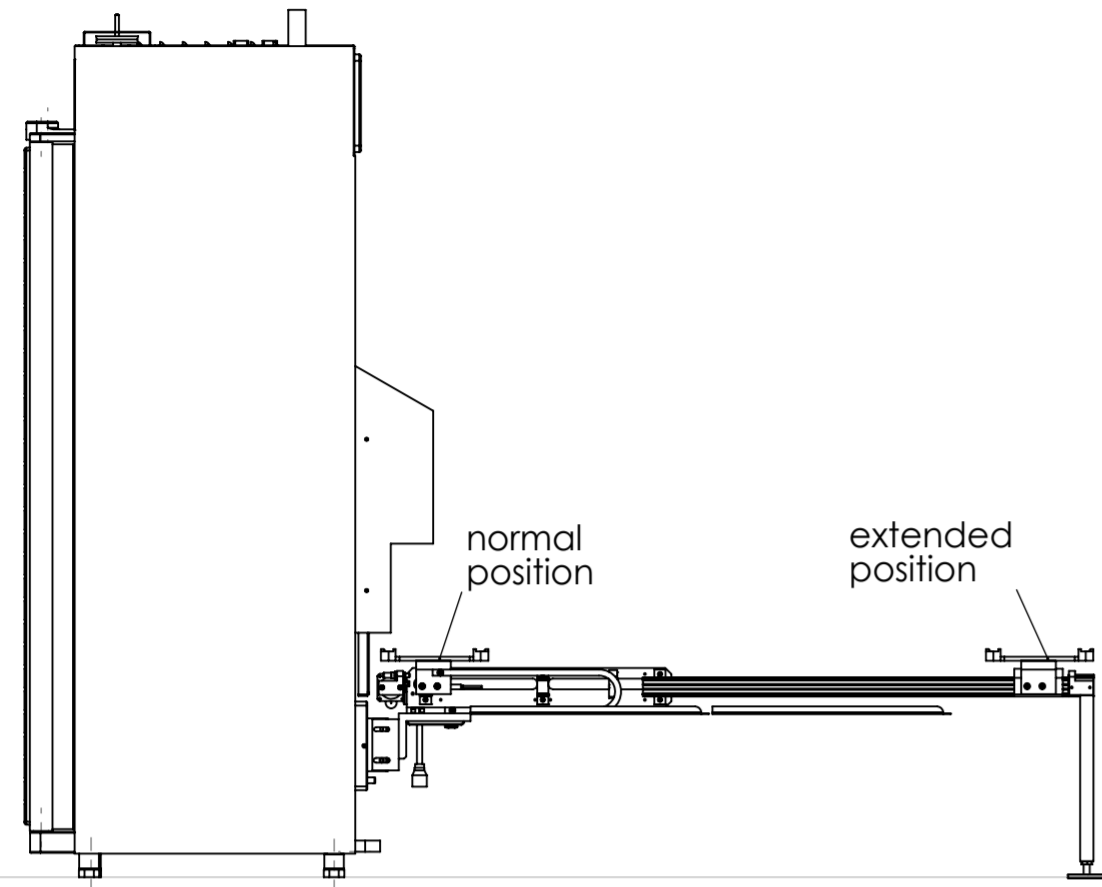
676,5 ± 7,50

① center of plate  
Cytomat 2C 2C70 Lin.  
with linear transfer station 500mm extension

ISO 13715		Tolerierung ISO 8015 / tolerance according to ISO 8015		Oberflächenbeschaffenheit nach DIN EN ISO 1302 / surface finish according to DIN EN ISO 1302		Bauteil: staub-, span- und fettfrei / component: free of dust, swarf and fat	
Maßstab / scale		1:10		metric system		Kopie kann vom Maßstab abweichen / copy can differ from scale	
Index / revision		Änderung / modification		Datum / Date		Name	
Zeichner / drafterperson		26.03.04		Kern		Werkstoff / material, semifinished part	
Verantwortl. / person in charge						Benennung + (Gerätetyp) / part name + (model)	
Geprüft / checked						Cytomat 2C; 2C70 /LIN Dimensions	
Weitergabe sowie Vervielfältigung dieser Unterlage, Verwertung und Mitteilung ihres Inhalts nicht gestattet, soweit nicht ausdrücklich zugestanden. Zuwiderhandlungen verpflichten zu Schadenersatz. Alle Rechte für den Fall der Patenterteilung, oder Gebrauchsmuster - Eintragung vorbehalten. This document contains proprietary information and such information is not to be disclosed to others for any purpose nor used for manufacturing purpose without written permission from Thermo Electron		Zeichnungsnummer / drawing number		Format / size		Index / revision	
SolidWorks		ThermoFisher SCIENTIFIC 50081036		A3		Blatt / sheet 8	
Urspr. / Origin		Ers. f. / replacement for:		Ers. d. / replaced by:		1 Bl.	

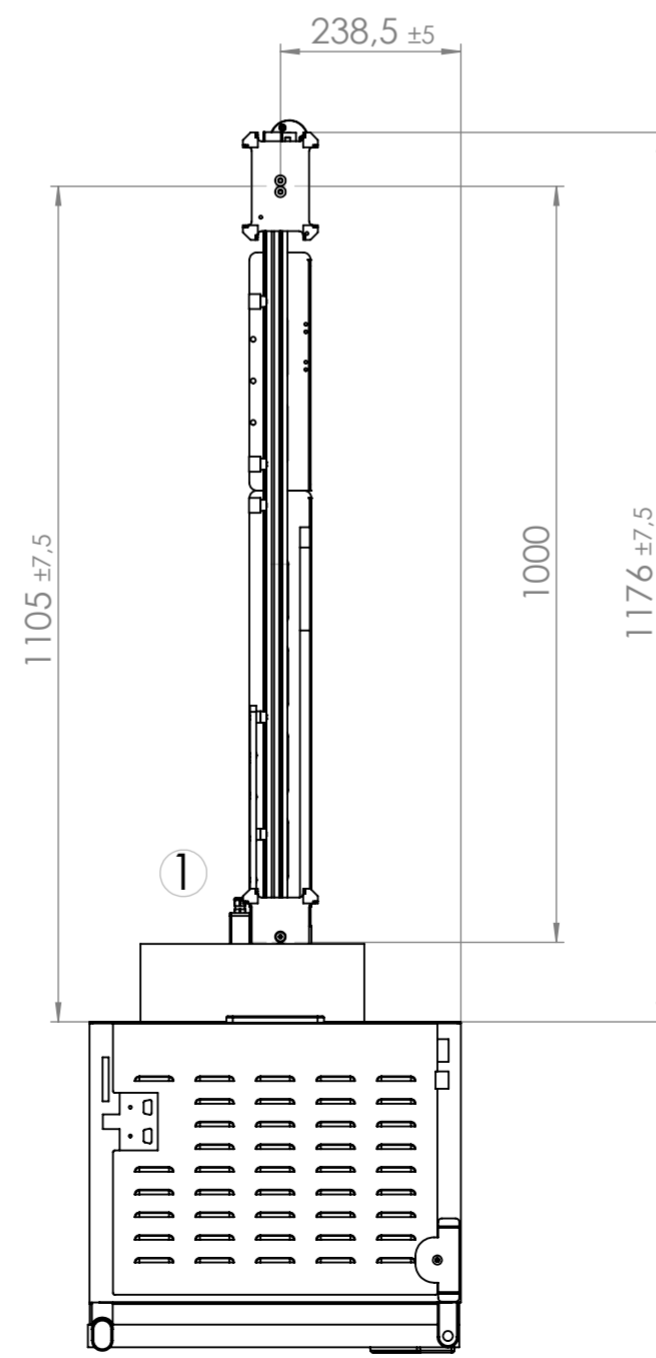
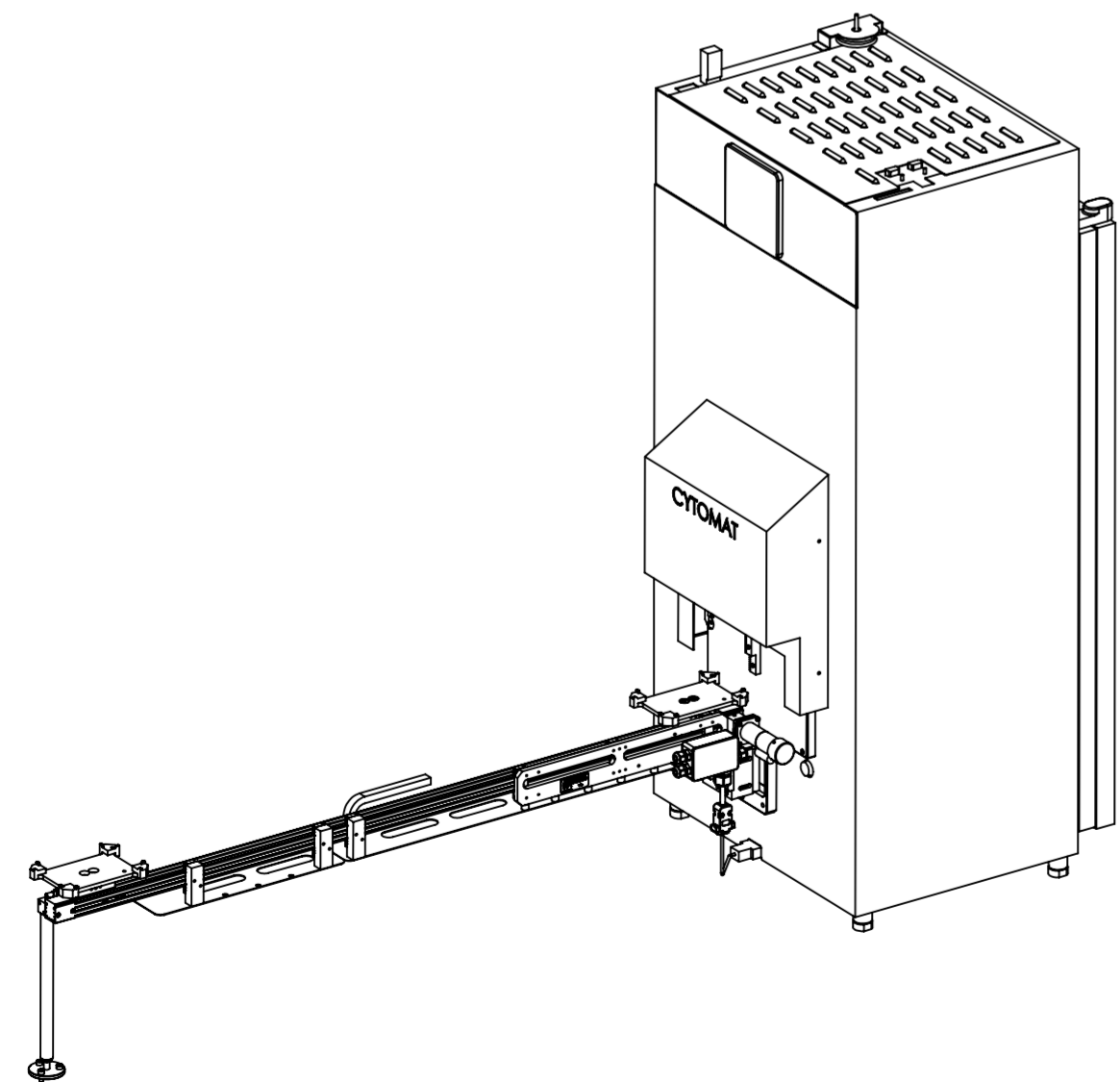
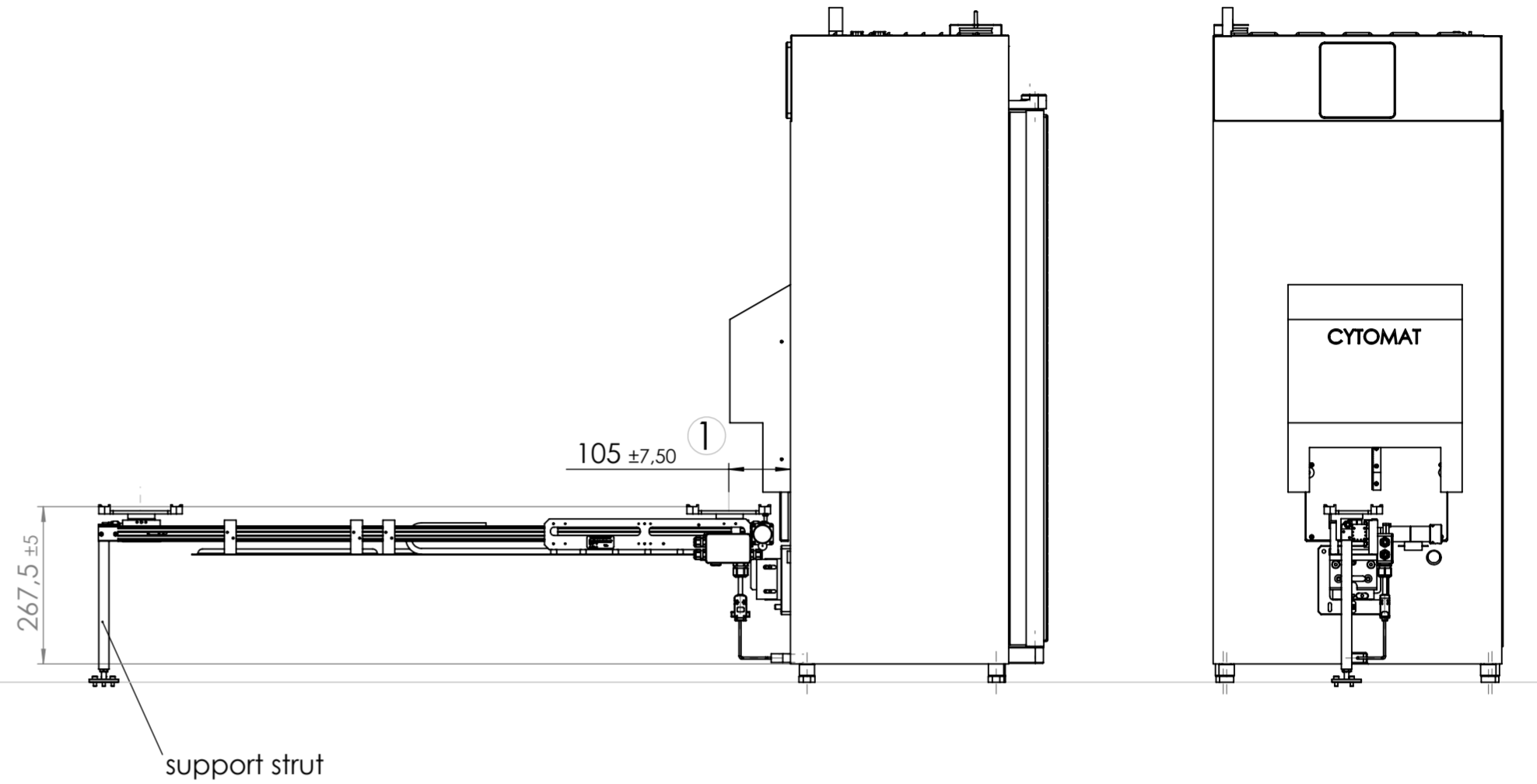
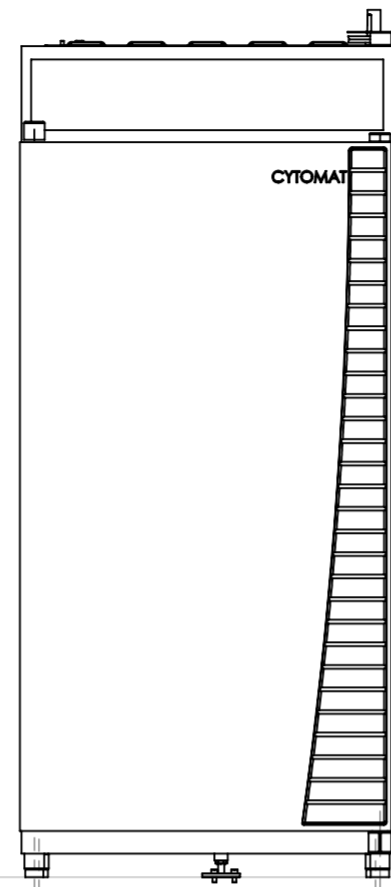
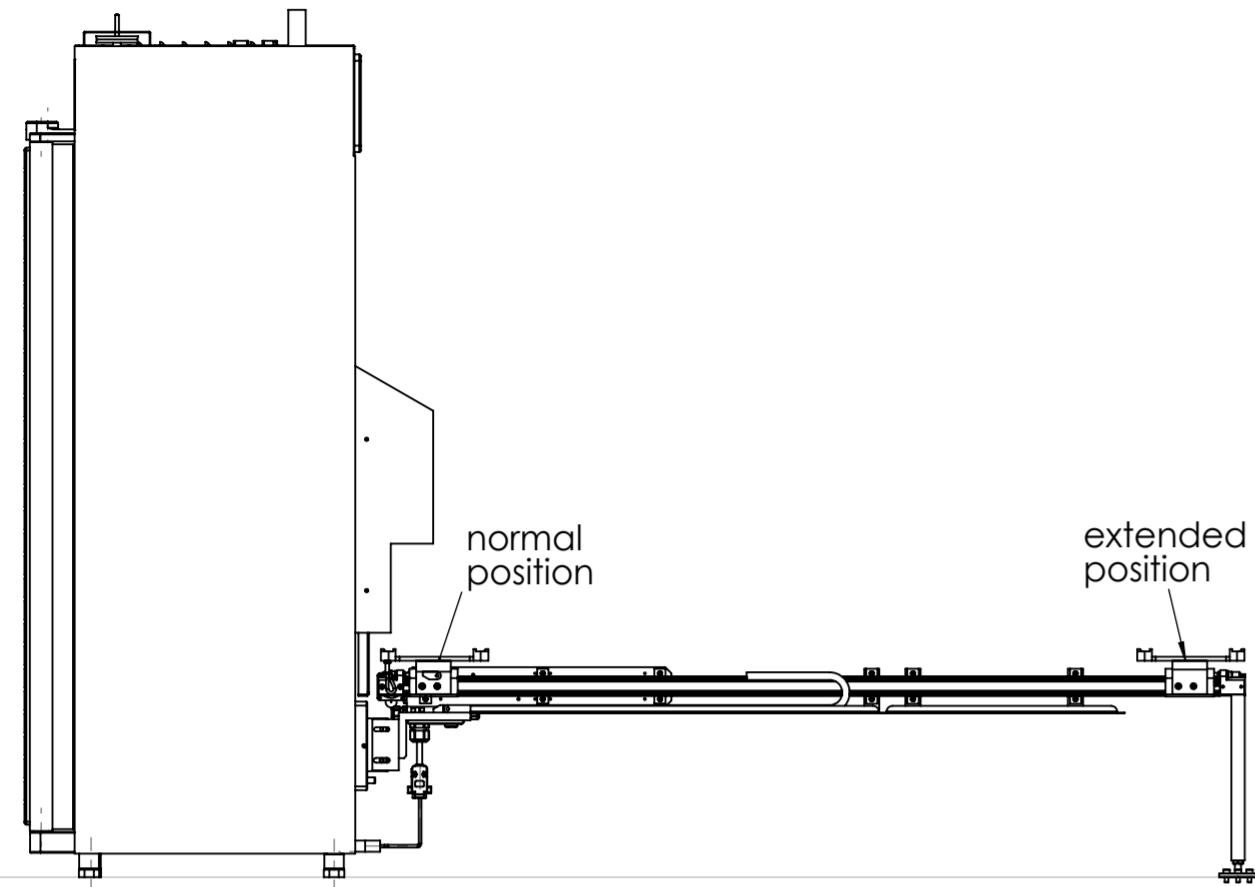
1 2 3 4





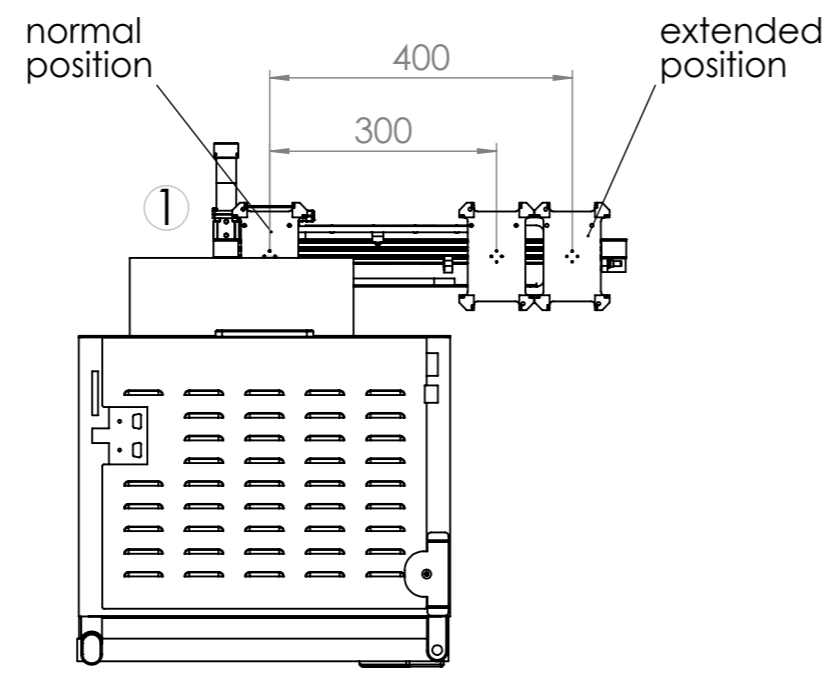
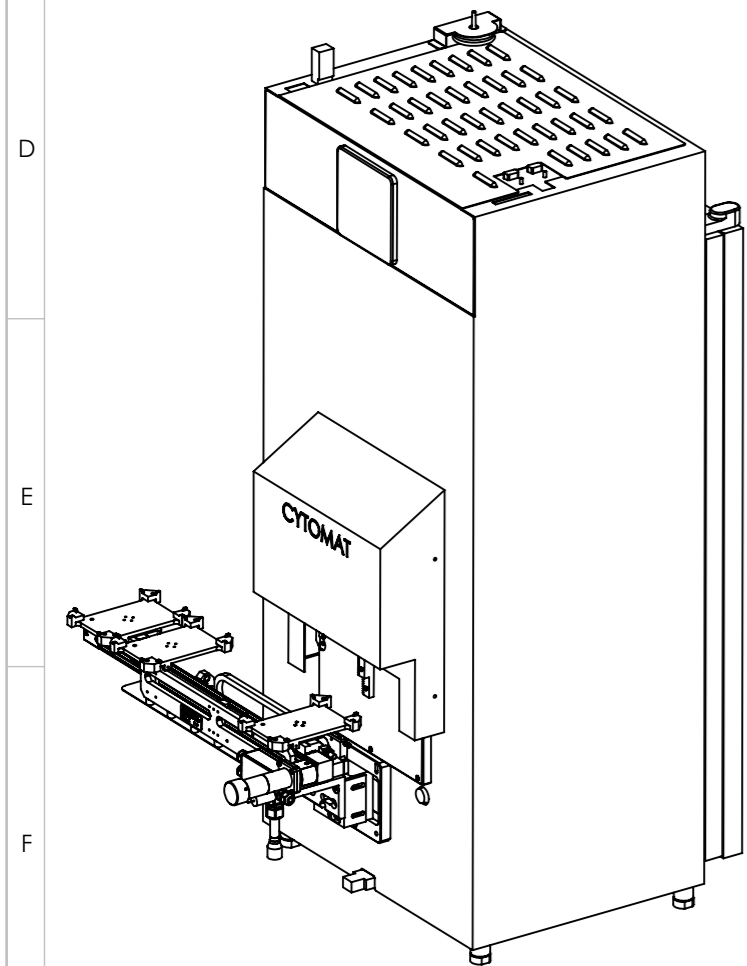
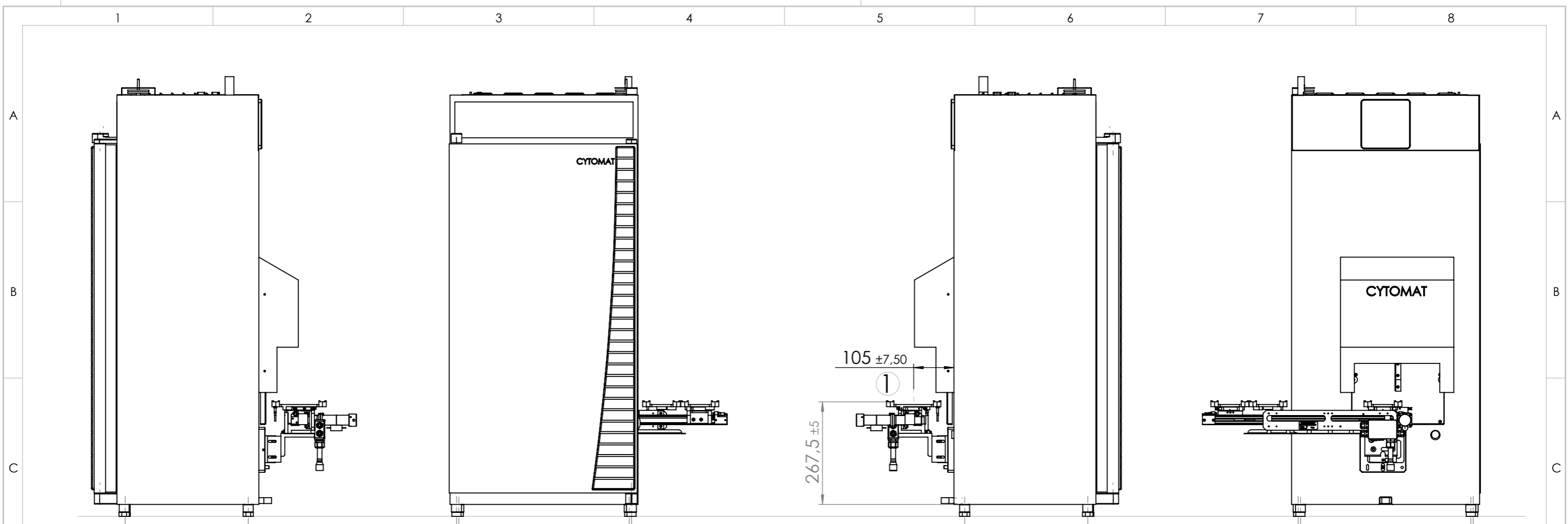
① center of plate  
Cytomat 2C 2C70 Lin.  
with linear transfer station 800mm extension

ISO 13715		Tolerierung ISO 8015 / tolerance according to ISO 8015		Oberflächenbeschaffenheit nach DIN EN ISO 1302 / surface finish according to DIN EN ISO 1302		Bauteil: staub-, span- und fettfrei / component: free of dust, swarf and fat																																				
Maßstab / scale		1:10		metrisches System		Kopie kann vom Maßstab abweichen / copy can differ from scale																																				
Index / revision		Datum / Date		Name		<table border="1"> <tr> <th>Nennmaßbereich/nominal size range</th> <th>da 0.5 bis 3</th> <th>da 3 bis 6</th> <th>da 6 bis 30</th> <th>da 30 bis 120</th> <th>da 120 bis 400</th> <th>da 400 bis 1000</th> </tr> <tr> <th>Toleranzklasse / tolerance class</th> <td>± 0.05</td> <td>± 0.05</td> <td>± 0.1</td> <td>± 0.15</td> <td>± 0.2</td> <td>± 0.3</td> </tr> <tr> <td>fein / fine</td> <td>± 0.05</td> <td>± 0.05</td> <td>± 0.1</td> <td>± 0.15</td> <td>± 0.2</td> <td>± 0.3</td> </tr> <tr> <td>mittel / medium</td> <td>± 0.1</td> <td>± 0.1</td> <td>± 0.2</td> <td>± 0.3</td> <td>± 0.5</td> <td>± 0.8</td> </tr> <tr> <td>grob / course</td> <td>± 0.2</td> <td>± 0.3</td> <td>± 0.5</td> <td>± 0.8</td> <td>± 1.2</td> <td>± 1.5</td> </tr> </table>		Nennmaßbereich/nominal size range	da 0.5 bis 3	da 3 bis 6	da 6 bis 30	da 30 bis 120	da 120 bis 400	da 400 bis 1000	Toleranzklasse / tolerance class	± 0.05	± 0.05	± 0.1	± 0.15	± 0.2	± 0.3	fein / fine	± 0.05	± 0.05	± 0.1	± 0.15	± 0.2	± 0.3	mittel / medium	± 0.1	± 0.1	± 0.2	± 0.3	± 0.5	± 0.8	grob / course	± 0.2	± 0.3	± 0.5	± 0.8	± 1.2	± 1.5
Nennmaßbereich/nominal size range	da 0.5 bis 3	da 3 bis 6	da 6 bis 30	da 30 bis 120	da 120 bis 400	da 400 bis 1000																																				
Toleranzklasse / tolerance class	± 0.05	± 0.05	± 0.1	± 0.15	± 0.2	± 0.3																																				
fein / fine	± 0.05	± 0.05	± 0.1	± 0.15	± 0.2	± 0.3																																				
mittel / medium	± 0.1	± 0.1	± 0.2	± 0.3	± 0.5	± 0.8																																				
grob / course	± 0.2	± 0.3	± 0.5	± 0.8	± 1.2	± 1.5																																				
Zeichner / draftsperson		Datum / Date		Name		Werkstoff / material, semifinished part																																				
Verantwortl. / person in charge		26.03.04		Kern		Benennung + (Gerätetyp) / part name + (model)																																				
Geprüft / checked						Cytomat 2C; 2C70 /LIN Dimensions																																				
Weitergabe sowie Vervielfältigung dieser Unterlage, Verwertung und Mitteilung ihres Inhalts nicht gestattet, soweit nicht ausdrücklich zugestanden. Zuwiderhandlungen verpflichten zu Schadensersatz. Alle Rechte für den Fall der Patentierung, oder Gebrauchsmuster - Eintragung vorbehalten.		This document contains proprietary information and such information is not to be disclosed to others for any purpose nor used for manufacturing purpose without written permission from Thermo Electron		SolidWorks		<table border="1"> <tr> <th>Zeichnungsnummer / drawing number</th> <th>Format / size</th> <th>Index / revision</th> <th>Blatt / sheet</th> </tr> <tr> <td>50081036</td> <td>A2</td> <td>9</td> <td>1</td> </tr> </table>		Zeichnungsnummer / drawing number	Format / size	Index / revision	Blatt / sheet	50081036	A2	9	1																											
Zeichnungsnummer / drawing number	Format / size	Index / revision	Blatt / sheet																																							
50081036	A2	9	1																																							
Uspr. / Origin		Ers. f. / replacement for:		Ers. d. / replaced by:																																						



① center of plate  
Cytomat 2C 2C70 Lin.  
with linear transfer station 1000mm extension

ISO 13715		Tolerierung ISO 8015 / tolerance according to ISO 8015		Oberflächenbeschaffenheit nach DIN EN ISO 1302 / surface finish according to DIN EN ISO 1302		Bauteil: staub-, span- und fettfrei / component: free of dust, swarf and fat	
Maßstab / scale		1:10		metrisches System / metric system		Kopie kann vom Maßstab abweichen / copy can differ from scale	
Index / revision		Datum / Date		Name		Werkstoff / material, semifinished part	
Anderung / modification		26.03.04		Kern		Benennung + (Gerätetyp) / part name + (model)	
Zeichner / drafter						Cytomat 2C; 2C70 /LIN Dimensions	
Verantwortl. / person in charge						Zeichnungsnummer / drawing number	
Geprüft / checked						50081036	
Weitergabe sowie Vervielfältigung dieser Unterlage, Verwertung und Mitteilung ihres Inhalts nicht gestattet, soweit nicht ausdrücklich zugestanden. Zuwiderhandlungen verpflichten zu Schadensersatz. Alle Rechte für den Fall der Patentierung, oder Gebrauchsmuster - Eintragung vorbehalten.						Format / size	
This document contains proprietary information and such information is not to be disclosed to others for any purpose nor used for manufacturing purpose without written permission from Thermo Electron						A2	
SolidWorks		Uspr. / Origin		Ers. f. / replacement for:		Index / revision	
						10	
						Blatt / sheet	
						1	
						BL	



① center of plate  
 Cytomat 2C 2C70 Lin.  
 with transferstation 300 or 400mm lateral left

ISO 13715		Tolerierung ISO 8015 / tolerance according to ISO 8015		Oberflächenbeschaffenheit nach DIN EN ISO 1302 / surface finish according to DIN EN ISO 1302		Bauteil: staub-, span- und fettfrei / component: free of dust, swarf and fat	
Maßstab / scale		1:10		metric system		Kopie kann vom Maßstab abweichen / copy can differ from scale	
Index / revision		Änderung / modification		Datum / Date		Name	
Zeichner / drafter		26.03.04		Kern		Werkstoff / material, semifinished part	
Geprüft / checked						Benennung + (Gerätetyp) / part name + (model)	
Benennung + (Gerätetyp) / part name + (model)		Cytomat 2C; 2C70 /LIN		Dimensions			
Zeichnungsnummer / drawing number		50081036		Format / size		A3	
Urspr. / Origin		SolidWorks		Ers. d. / replacement for:		Ers. d. / replaced by:	
Blatt / sheet		11		Index / revision		1	

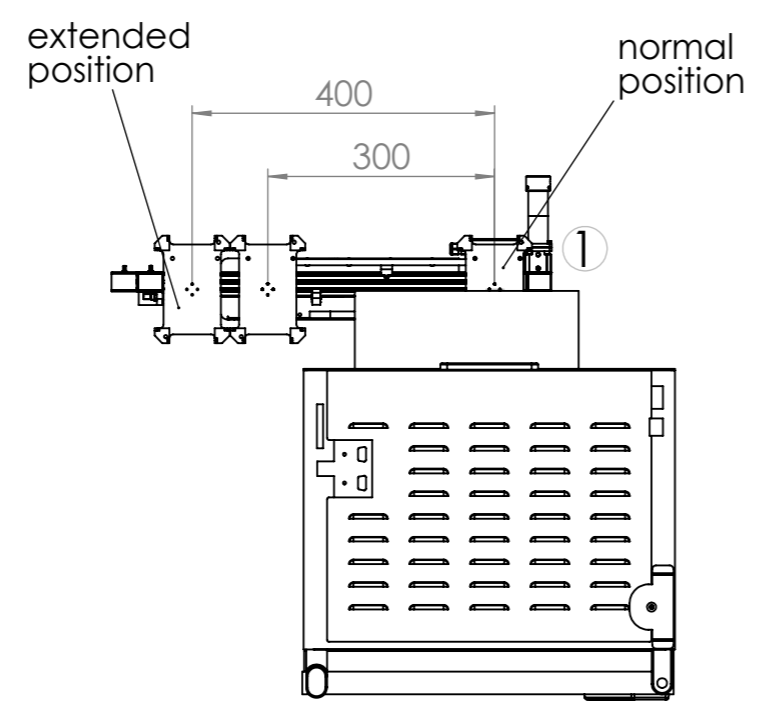
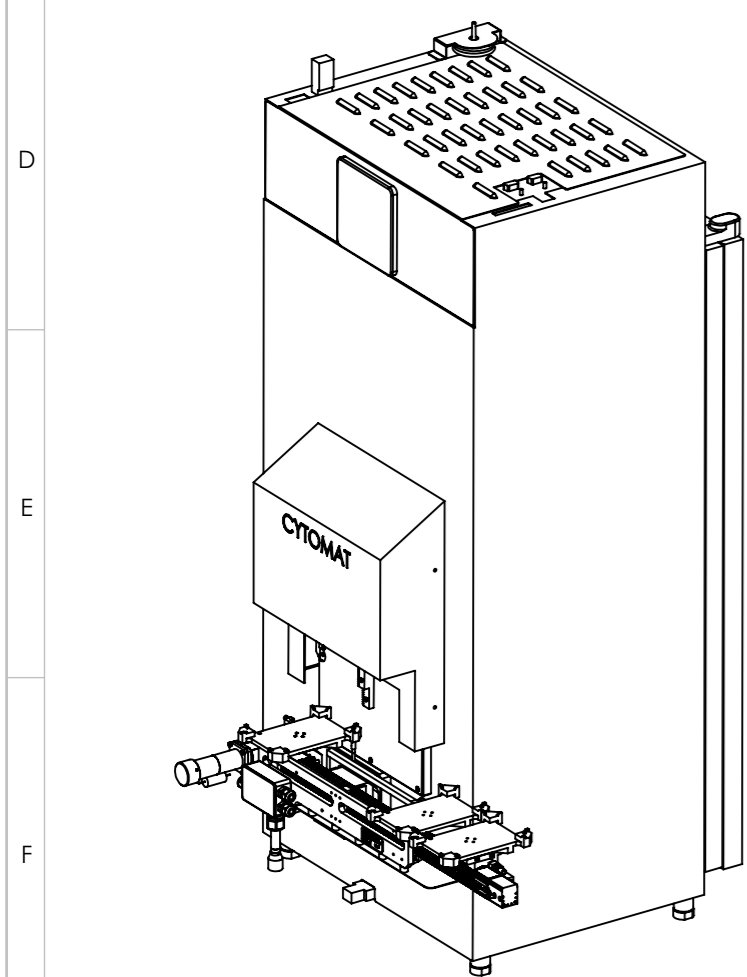
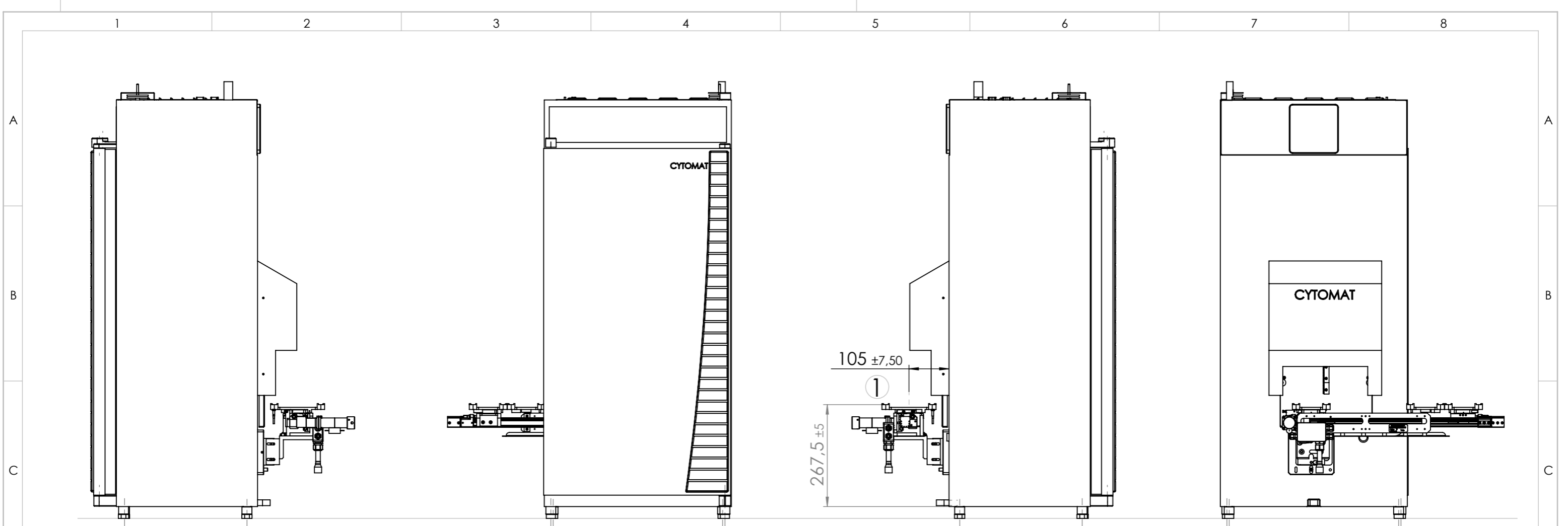
Weitergabe sowie Vervielfältigung dieser Unterlage, Verwertung und Mitteilung ihres Inhalts nicht gestattet, soweit nicht ausdrücklich zugestanden. Zuwiderhandlungen verpflichten zu Schadenersatz. Alle Rechte für den Fall der Patenterteilung, oder Gebrauchsmuster - Eintragung vorbehalten.  
 This document contains proprietary information and such information is not to be disclosed to others for any purpose nor used for manufacturing purpose without written permission from Thermo Electron

**ThermoFisher**  
 SCIENTIFIC

50081036

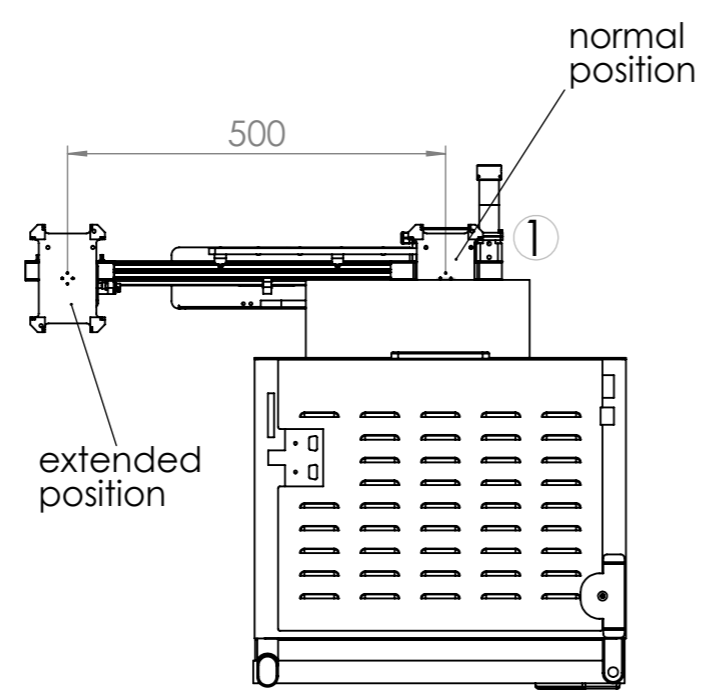
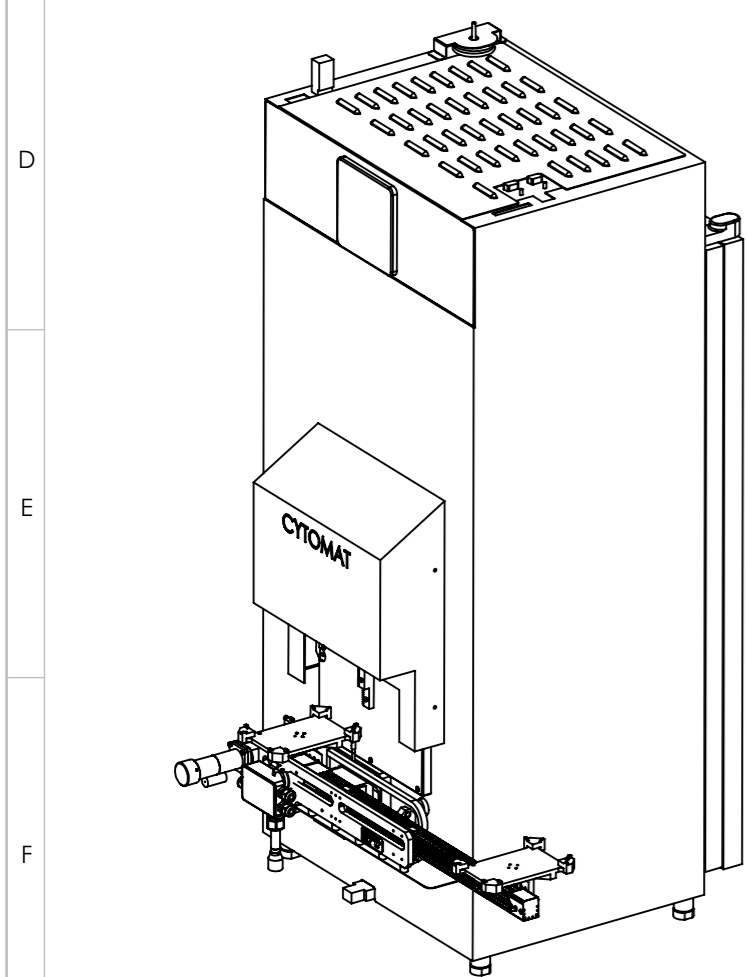
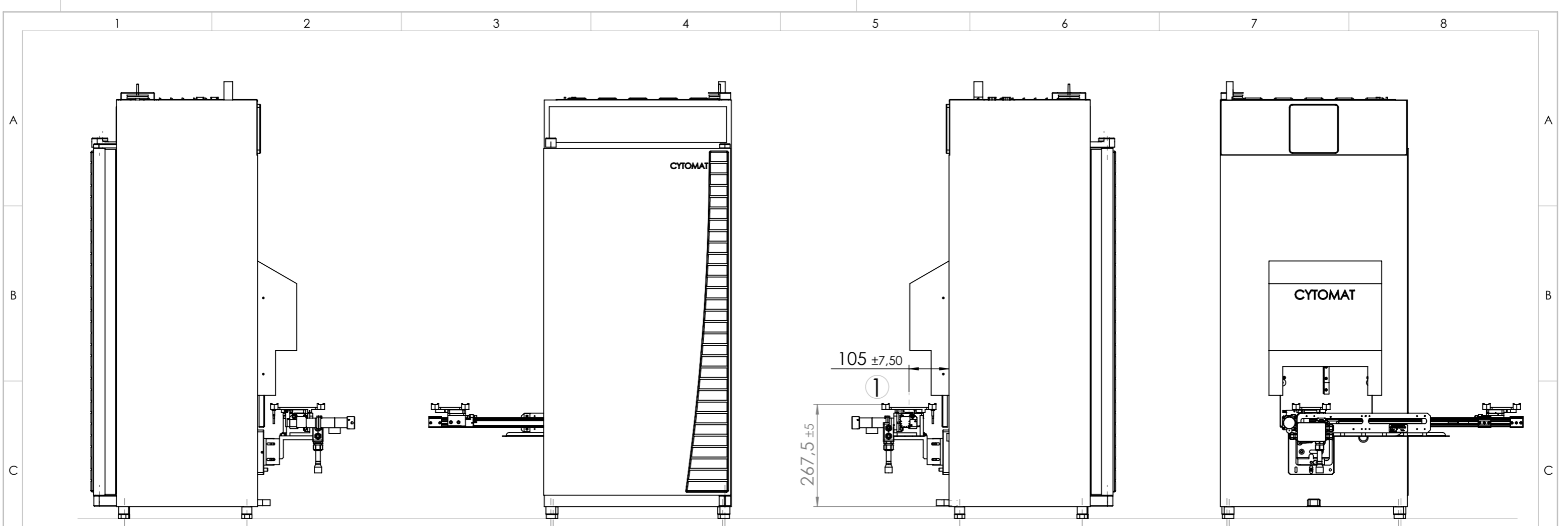
A3

11  
 1 Bl.



① center of plate  
 Cytomat 2C 2C70 Lin.  
 with transferstation 300 or 400mm lateral right

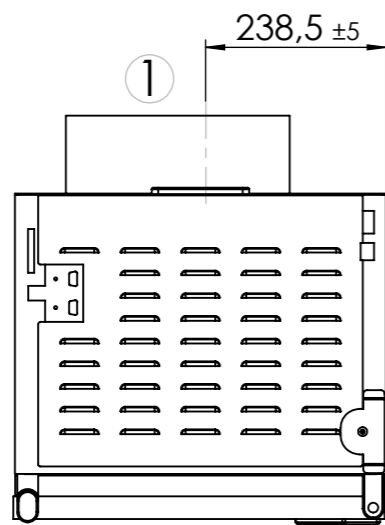
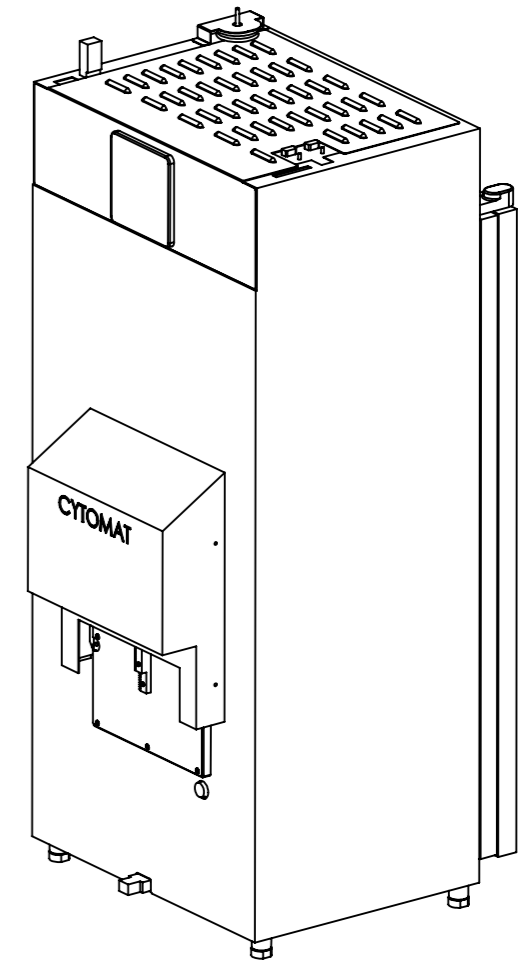
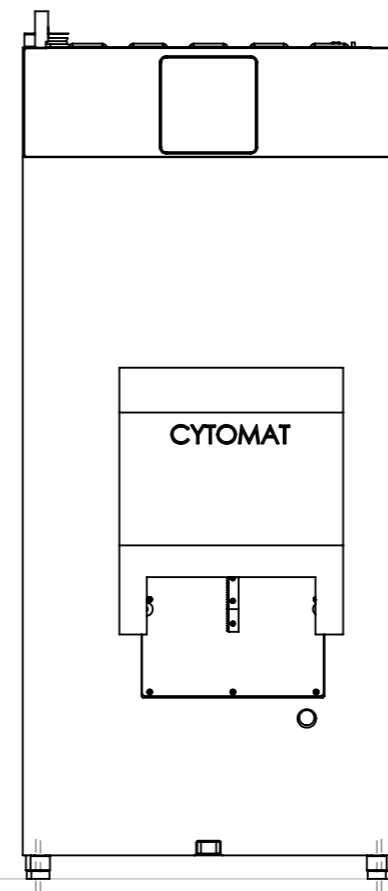
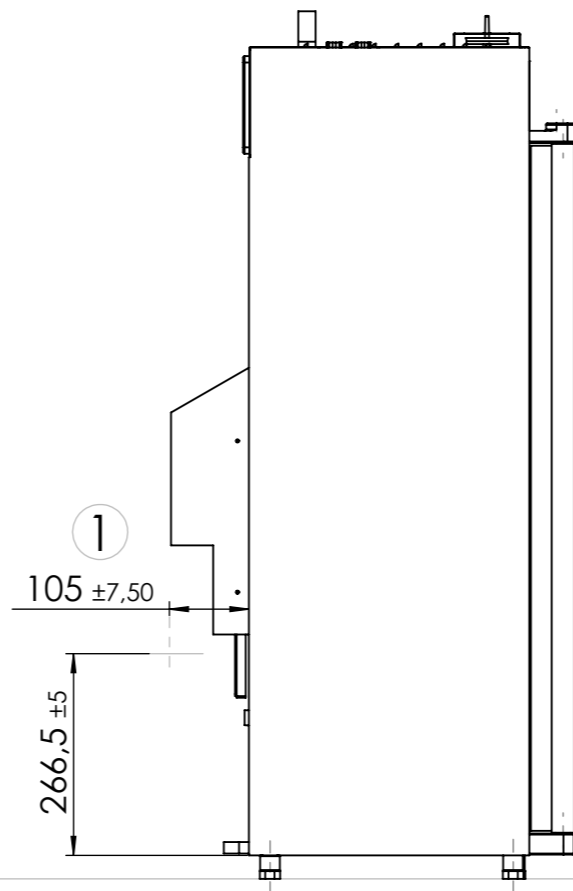
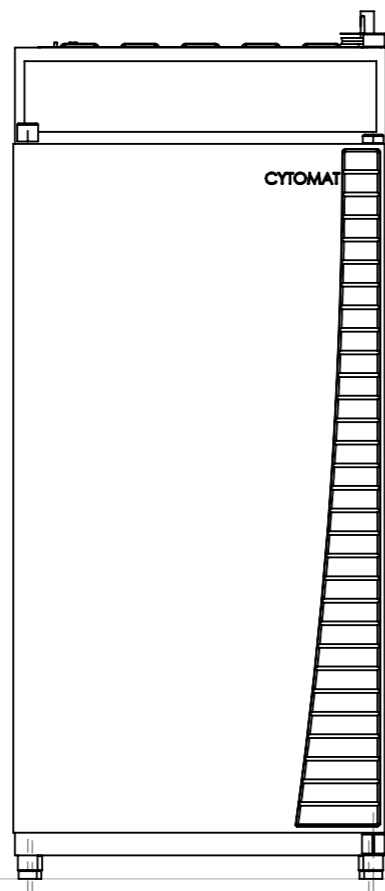
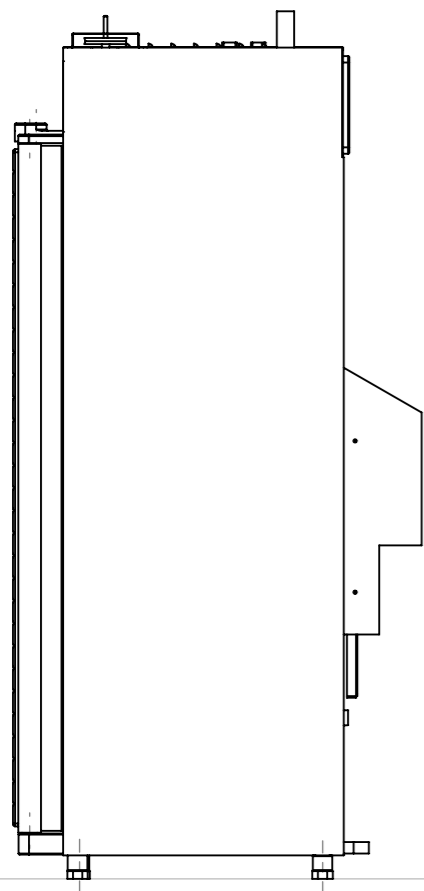
ISO 13715		Tolerierung ISO 8015 / tolerance according to ISO 8015		Oberflächenbeschaffenheit nach DIN EN ISO 1302 / surface finish according to DIN EN ISO 1302		Bauteil: staub-, span- und fettfrei / component: free of dust, swarf and fat	
Maßstab / scale		1:10		metric system		Kopie kann vom Maßstab abweichen / copy can differ from scale	
Index / revision		Änderung / modification		Datum / Date		Name	
Zeichner / drafter		26.03.04		Kern		Werkstoff / material, semifinished part	
Geprüft / checked						Benennung + (Gerätetyp) / part name + (model)	
Weitergabe sowie Vervielfältigung dieser Unterlage, Verwertung und Mitteilung ihres Inhalts nicht gestattet, soweit nicht ausdrücklich zugestanden. Zuwiderhandlungen verpflichten zu Schadensersatz. Alle Rechte für den Fall der Patenterteilung, oder Gebrauchsmuster - Eintragung vorbehalten. This document contains proprietary information and such information is not to be disclosed to others for any purpose nor used for manufacturing purpose without written permission from Thermo Electron		SolidWorks		Zeichnungsnummer / drawing number		Format / size	
		50081036		A3		Index / revision	
		Urspr. / Origin		Ers. f. / replacement for:		Blatt / sheet	
				Ers. d. / replaced by:		12	
						1 Bl.	



① center of plate  
 Cytomat 2C 2C70 Lin.  
 with transferstation 500mm lateral right

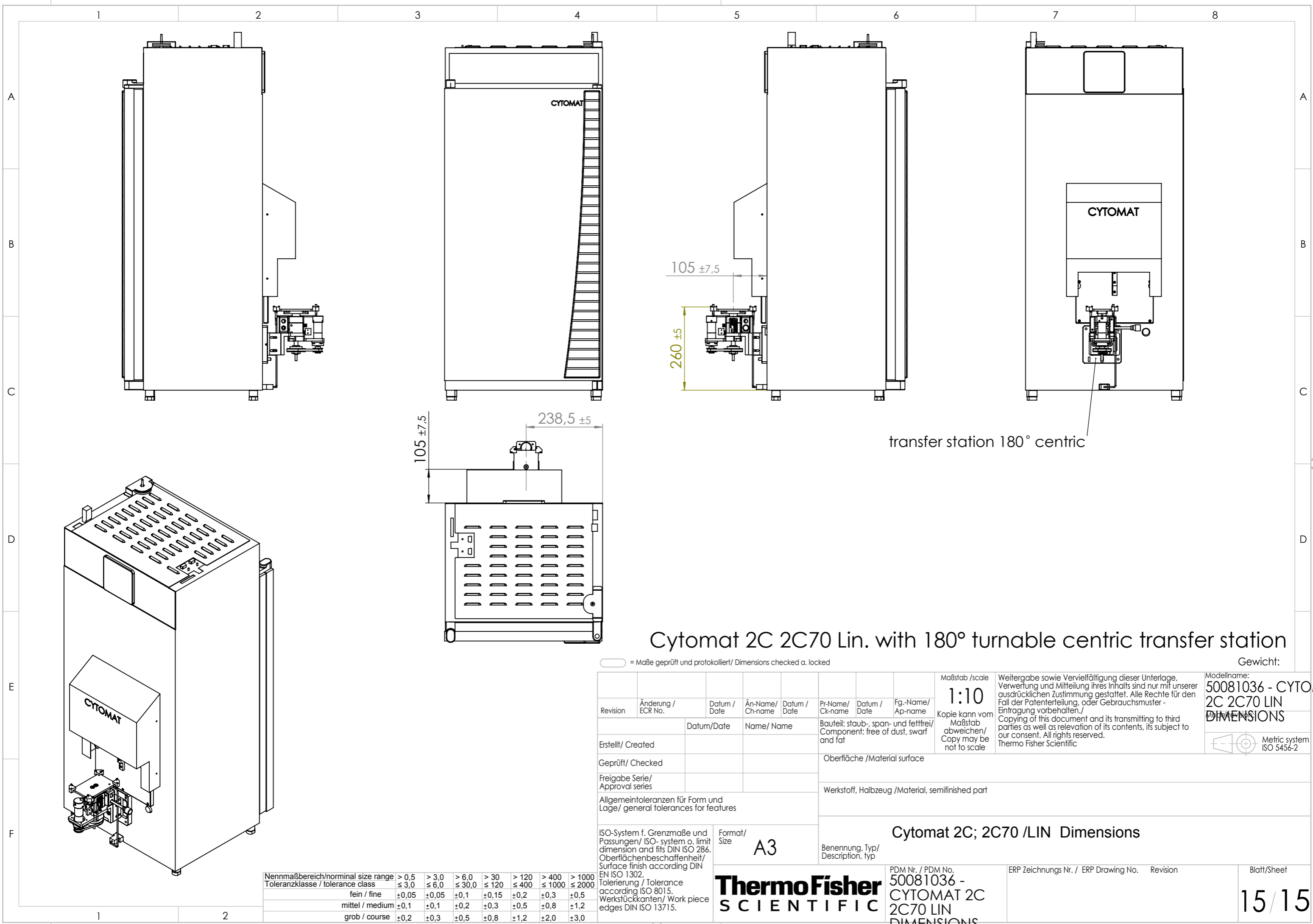
ISO 13715		Tolerierung ISO 8015 / tolerance according to ISO 8015		Oberflächenbeschaffenheit nach DIN EN ISO 1302 / surface finish according to DIN EN ISO 1302		Bauteil: staub-, span- und fettfrei / component: free of dust, swarf and fat	
Maßstab / scale		1:10		metric system		Kopie kann vom Maßstab abweichen / copy can differ from scale	
Index / revision		Änderung / modification		Datum / Date		Name	
Zeichner / drafter		26.03.04		Kern		Werkstoff / material, semifinished part	
Benennung + (Gerätetyp) / part name + (model)		Cytomat 2C; 2C70 /LIN Dimensions					
Zeichnungsnummer / drawing number		50081036		Format / size		A3	
Blatt / sheet		13		Index / revision		1	
Urspr. / Origin		Ers. f. / replacement for:		Ers. d. / replaced by:			

Weitergabe sowie Vervielfältigung dieser Unterlage, Verwertung und Mitteilung ihres Inhalts nicht gestattet, soweit nicht ausdrücklich zugestanden. Zuwiderhandlungen verpflichten zu Schadensersatz. Alle Rechte für den Fall der Patenterteilung, oder Gebrauchsmuster - Eintragung vorbehalten.  
 This document contains proprietary information and such information is not to be disclosed to others for any purpose nor used for manufacturing purpose without written permission from Thermo Electron  
 SolidWorks



1 center of plate  
Cytomat 2C 2C70 Lin.  
without transfer station

ISO 13715		Tolerierung ISO 8015 / tolerance according to ISO 8015		Oberflächenbeschaffenheit nach DIN EN ISO 1302 / surface finish according to DIN EN ISO 1302		Bauteil: staub-, span- und fettfrei / component: free of dust, swarf and fat	
Maßstab / scale		1:10		metric system		Kopie kann vom Maßstab abweichen / copy can differ from scale	
Index / revision		Änderung / modification		Datum / Date		Name	
Zeichner / drafter		26.03.04		Kern		Werkstoff / material, semifinished part	
Verantwortl. / person in charge						Benennung + (Gerätetyp) / part name + (model)	
Geprüft / checked						Cytomat 2C; 2C70 /LIN Dimensions	
Weitergabe sowie Vervielfältigung dieser Unterlage, Verwertung und Mitteilung ihres Inhalts nicht gestattet, soweit nicht ausdrücklich zugestanden. Zuwiderhandlungen verpflichten zu Schadensersatz. Alle Rechte für den Fall der Patenterteilung, oder Gebrauchsmuster - Eintragung vorbehalten. This document contains proprietary information and such information is not to be disclosed to others for any purpose nor used for manufacturing purpose without written permission from Thermo Electron		SolidWorks		Zeichnungsnummer / drawing number		Format / size	
				50081036		A3	
				Urspr. / Origin		Blatt / sheet	
				Ers. f. / replacement for:		14	
				Ers. d. / replaced by:		1 Bl.	



# Cytomat 2C 2C70 Lin. with 180° turnable centric transfer station

Gewicht:

☐ = Maße geprüft und protokolliert/ Dimensions checked a. locked

Revision							Änderung / ECR No.		Datum / Date		Än-Name/ Ch-name		Datum / Date		Pr-Name/ Ck-name		Datum / Date		Fg.-Name/ Ap-name		Maßstab /scale <b>1:10</b>		Weitergabe sowie Vervielfältigung dieser Unterlage, Verwertung und Mitteilung ihres Inhalts sind nur mit unserer ausdrücklichen Zustimmung gestattet. Alle Rechte für den Fall der Patenterteilung, oder Gebrauchsmuster - Eintragung vorbehalten./ Copying of this document and its transmitting to third parties as well as revelation of its contents, its subject to our consent. All rights reserved. Thermo Fisher Scientific		Modellname: <b>50081036 - CYTOMAT 2C 2C70 LIN DIMENSIONS</b>																																																																																														
Erstellt/ Created										Datum/Date										Name/ Name										Bauteil: staub-, span- und fettfrei/ Component: free of dust, swarf and fat										Kopie kann vom Maßstab abweichen/ Copy may be not to scale										Metric system ISO 5456-2																																																																					
Geprüft/ Checked										Oberfläche /Material surface										Freigabe Serie/ Approval series										Werkstoff, Halbzeug /Material, semifinished part										Allgemeintoleranzen für Form und Lage/ general tolerances for features										ISO-System f. Grenzmaße und Passungen/ ISO- system o. limit dimension and fits DIN ISO 286. Oberflächenbeschaffenheit/ Surface finish according DIN EN ISO 1302. Tolerierung /Tolerance according ISO 8015. Werkstückanten/ Work piece edges DIN ISO 13715.										Format/ Size <b>A3</b>										Benennung, Typ/ Description, type <b>Cytomat 2C; 2C70 /LIN Dimensions</b>										PDM Nr. / PDM No. <b>50081036 - CYTOMAT 2C 2C70 LIN DIMENSIONS</b>										ERP Zeichnungs Nr. / ERP Drawing No.										Revision										Blatt/Sheet <b>15/15</b>									

Nennmaßbereich/nominal size range	> 0,5	> 3,0	> 6,0	> 30	> 120	> 400	> 1000
Toleranzklasse / tolerance class	≤ 3,0	≤ 6,0	≤ 30,0	≤ 120	≤ 400	≤ 1000	≤ 2000
fein / fine	+0,05	+0,05	+0,1	+0,15	+0,2	+0,3	+0,5
mittel / medium	±0,1	±0,1	±0,2	±0,3	±0,5	±0,8	±1,2
grob / course	±0,2	±0,3	±0,5	±0,8	±1,2	±2,0	±3,0