

CO2 - inlet filter

alarm contact

door lock

operation panel

mains connection

interface configurations

cooling fan

gate cover

external thermostat

adjustment head

adjustment feet

connection to plate detection sensor

plate detection sensor

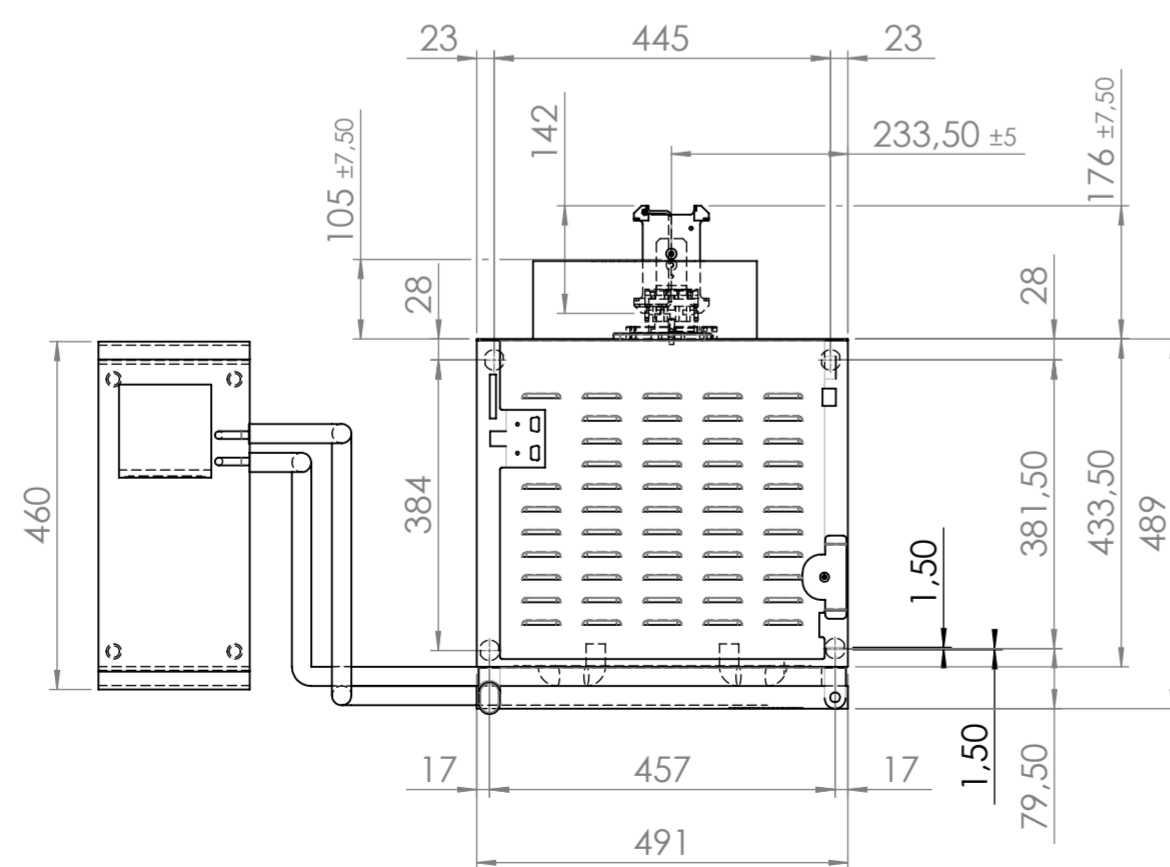
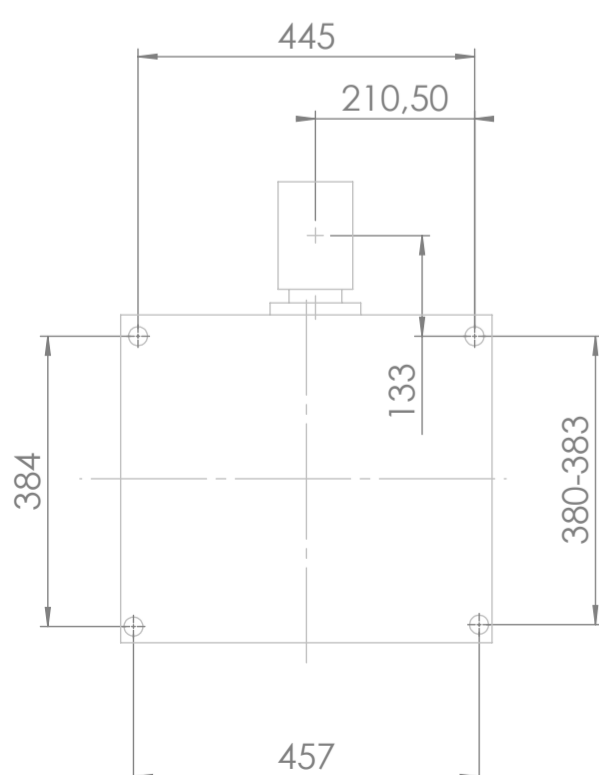
connection tubes

transfer station

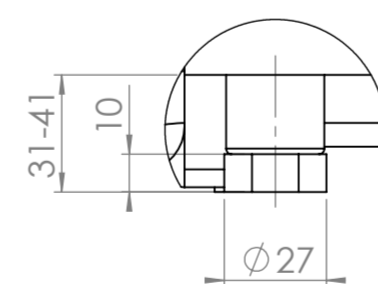
automatic gate

over pressure opening

drilling plan



detail foot of Cytomat

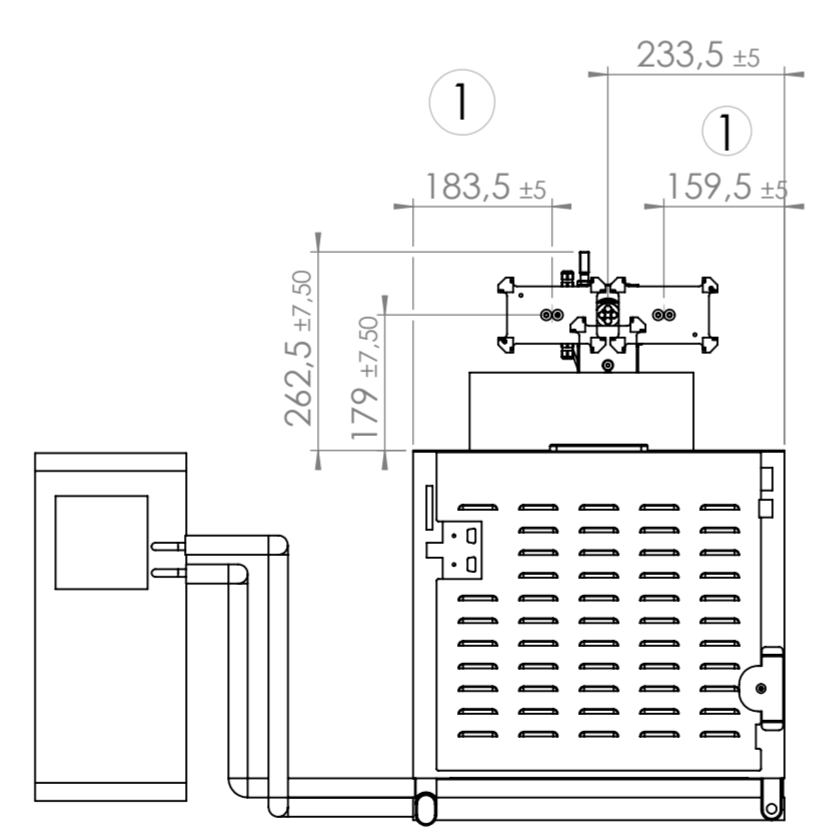
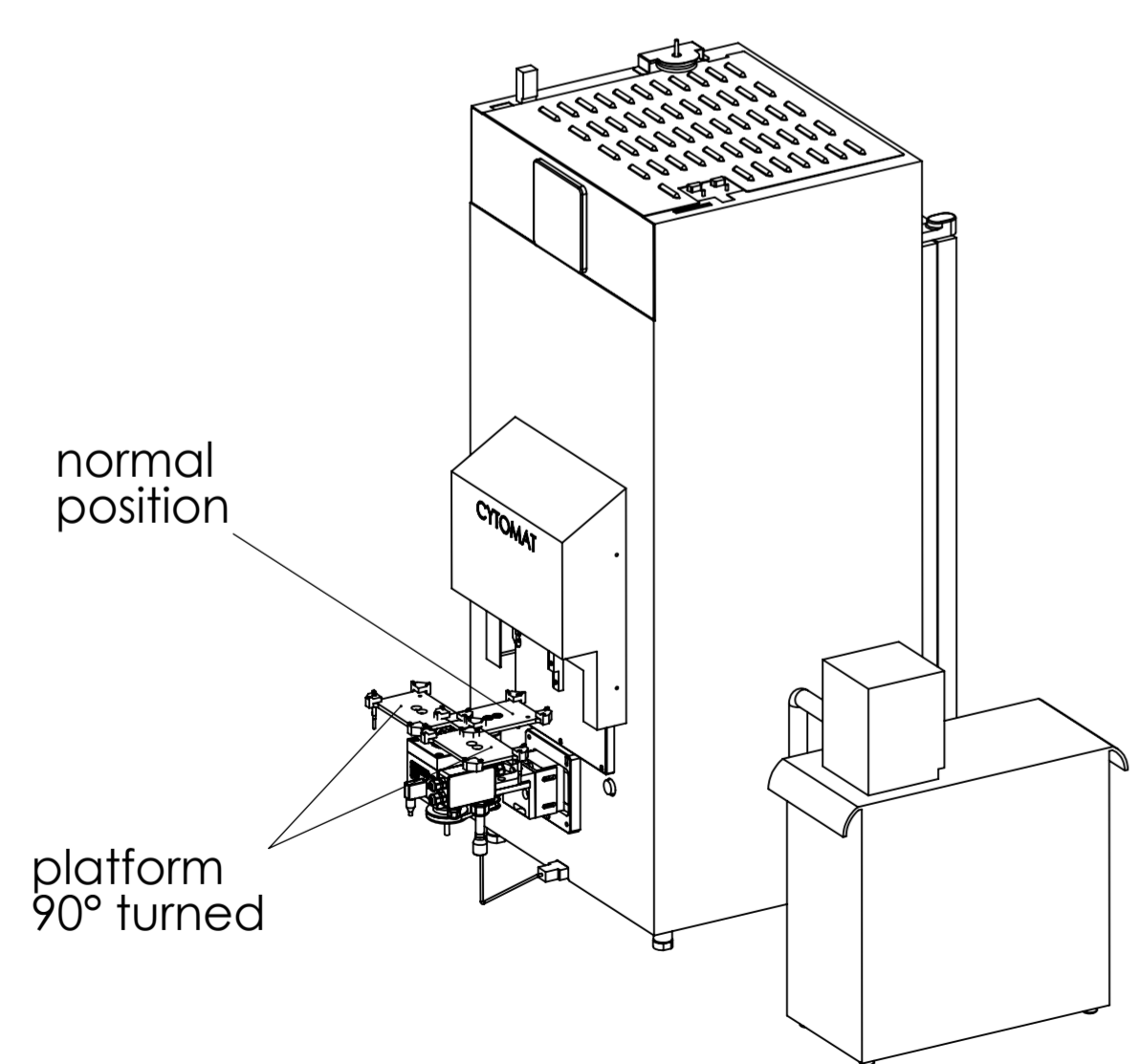
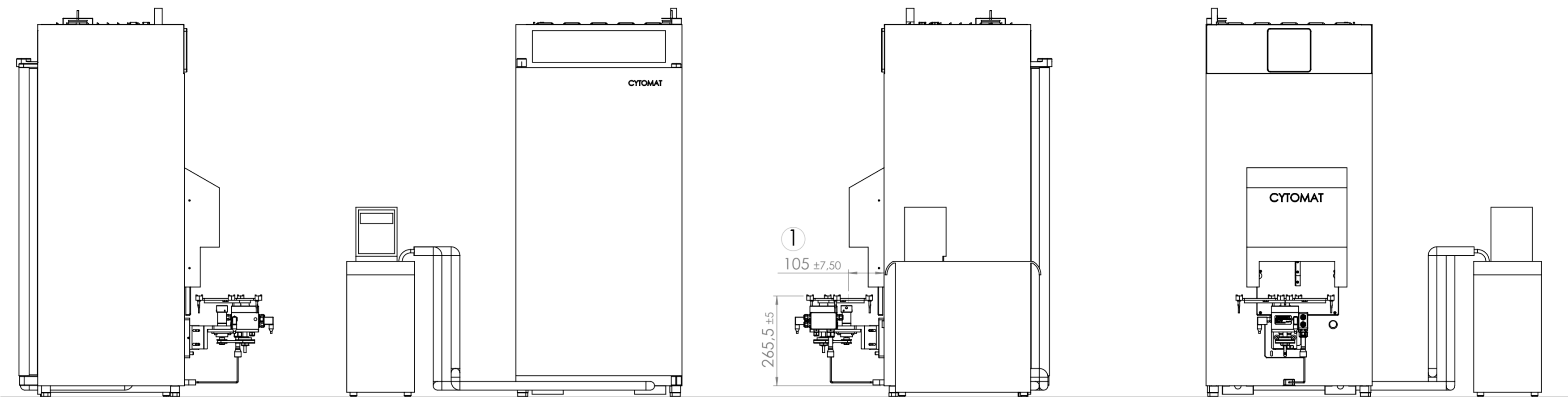


A (1 : 2)

① center of plate

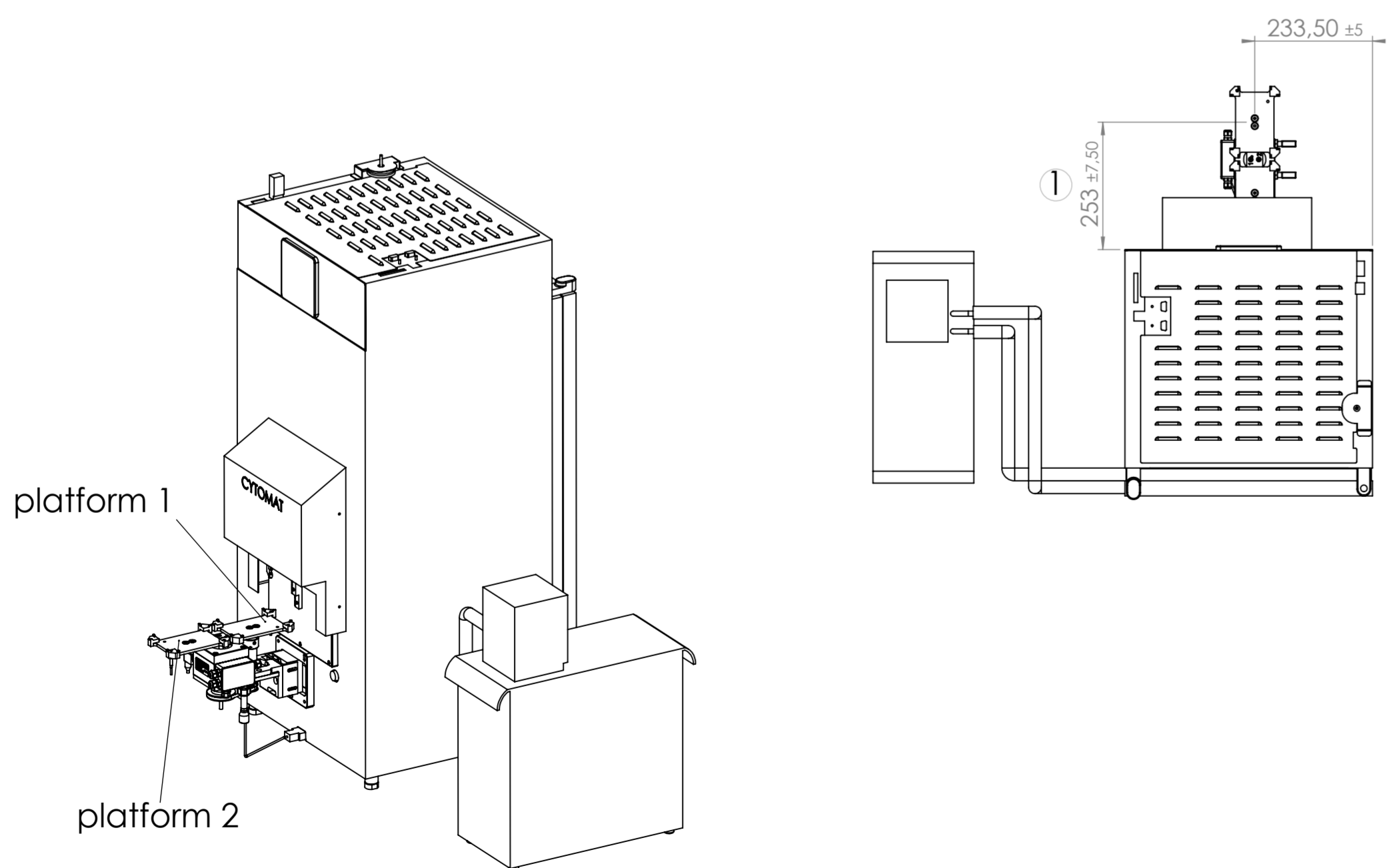
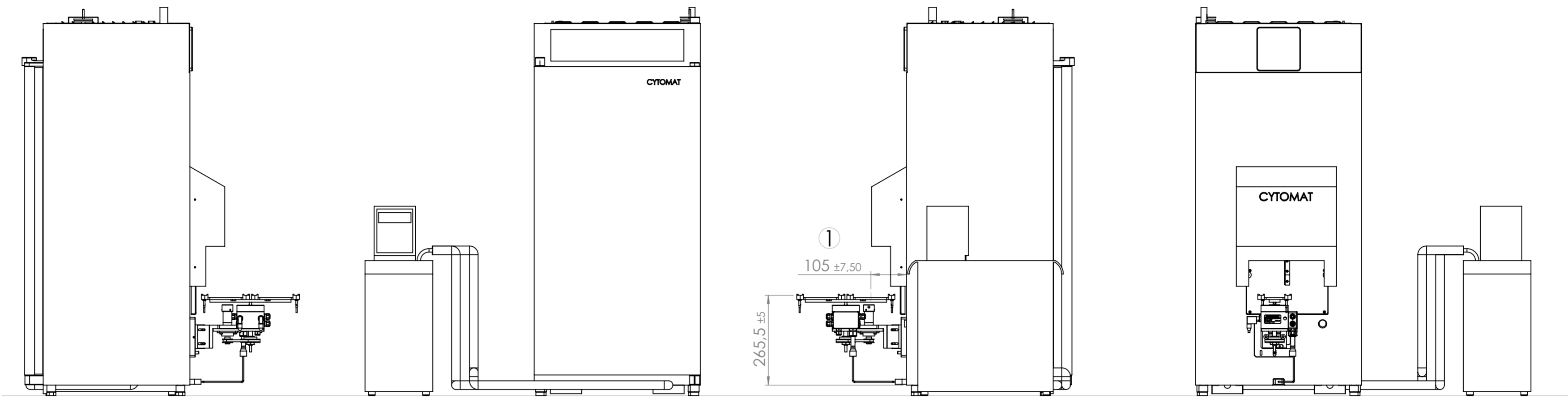
Cytomat 2 C4xx with standard transfer station

ISO 13715		Tolerierung ISO 8015 / tolerance according to ISO 8015		Oberflächenbeschaffenheit nach DIN EN ISO 1302 / surface finish according to DIN EN ISO 1302		Bauteil: staub-, span- und fettfrei / component: free of dust, swarf and fat	
Maßstab / scale		1:10		metric system		Kopie kann vom Maßstab abweichen / copy can differ from scale	
Index / revision		Datum / Date		Name		Werkstoff / Halbzeug / material, semifinished part	
Verantwortl. / person in charge		25.05.04		Kern		Benennung + (Gerätetyp) / part name + (model)	
Geprüft / checked						Cytomat 2 C4xx /LIN DIMENSIONS	
Weitergabe sowie Vervielfältigung dieser Unterlage, Verwertung und Mitteilung ihres Inhalts nicht gestattet, soweit nicht ausdrücklich zugestanden. Zuwiderhandlungen verpflichten zu Schadensersatz. Alle Rechte für den Fall der Patentierung, oder Gebrauchsmuster - Eintragung vorbehalten.		This document contains proprietary information and such information is not to be disclosed to others for any purpose nor used for manufacturing purpose without written permission from Thermo Electron		Zeichnungsnummer / drawing number		Format / size	
SolidWorks		ThermoFisher SCIENTIFIC		50081581		A2	
Uspr. / Origin		Ers. f. / replacement for:		Ers. d. / replaced by:		Index / revision	
						1	
						1 BL	



① center of plate
Cytomat 2 C4xx with 90° turnable transfer station

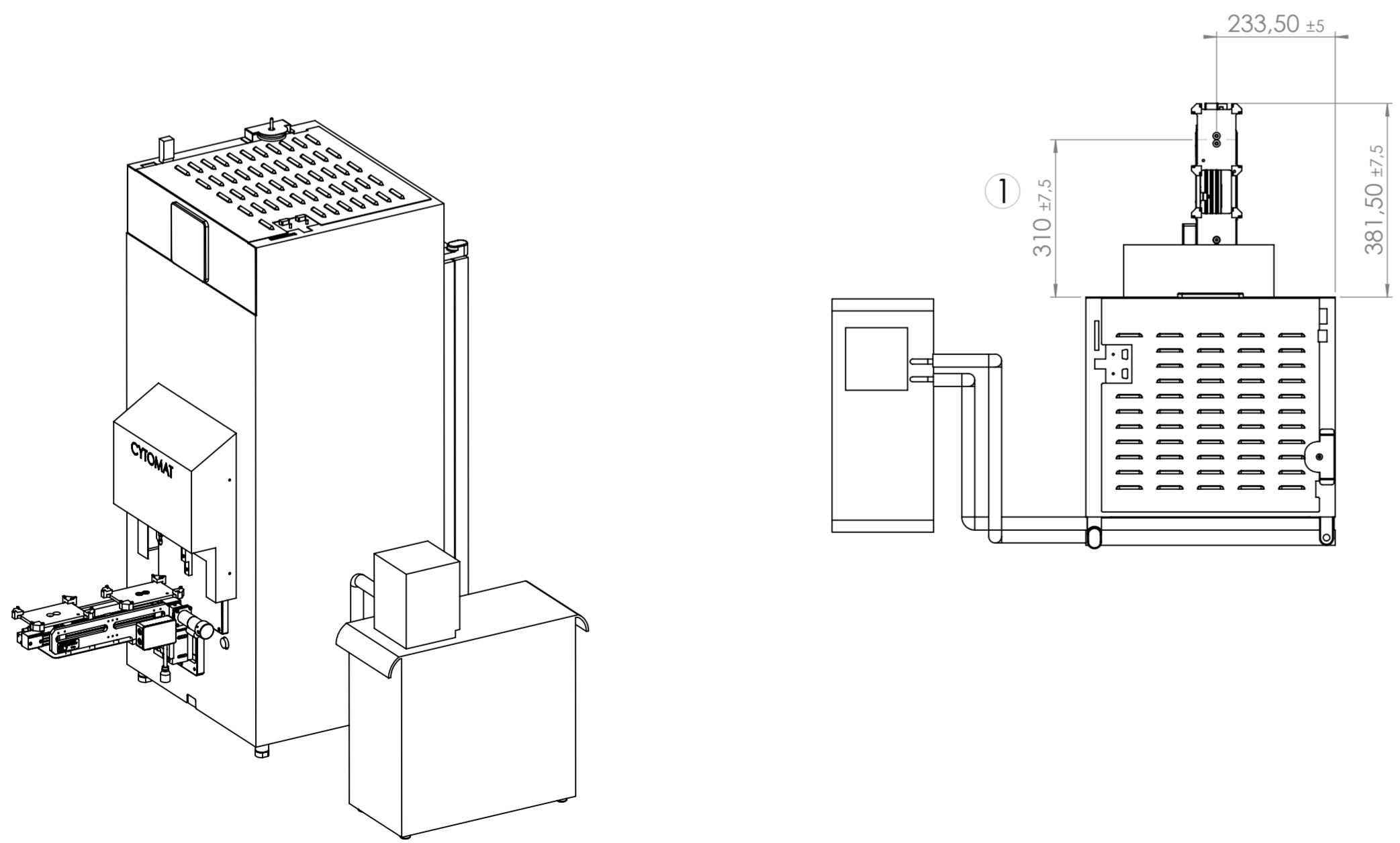
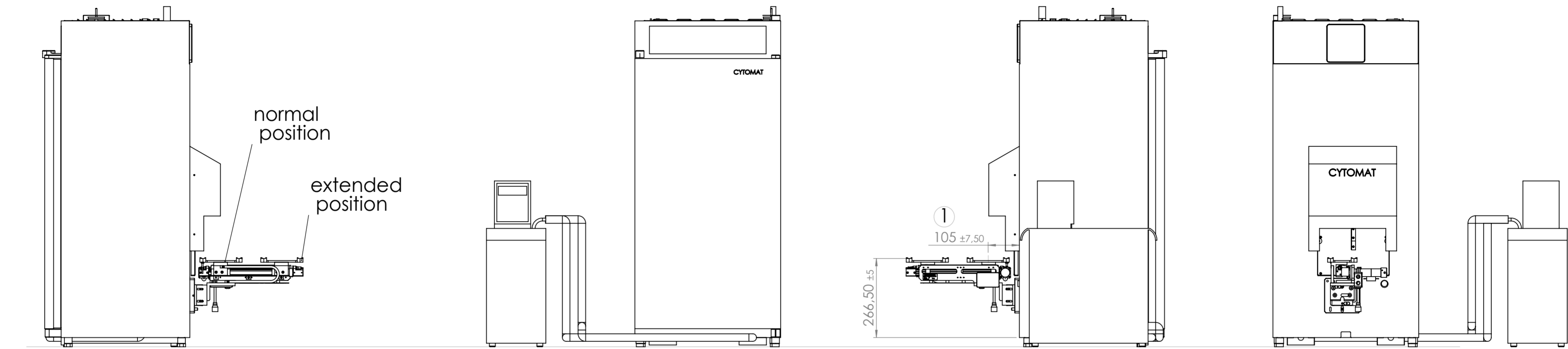
ISO 13715		Tolerierung ISO 8015 / tolerance according to ISO 8015		Oberflächenbeschaffenheit nach DIN EN ISO 1302 / surface finish according to DIN EN ISO 1302		Bauteil: staub-, span- und fettfrei / component: free of dust, swarf and fat	
Maßstab / scale		1:10		metrisches System		Kopie kann vom Maßstab abweichen / copy can differ from scale	
Index / revision		Änderung / modification		Datum / Date		Name	
Zeichner / draftsperson		25.05.04		Kern		Werkstoff: Halbzeug / material: semifinished part	
Verantwortl. / person in charge						Benennung + (Gerätetyp) / part name + (model)	
Geprüft / checked						Cytomat 2 C4xx /LIN DIMENSIONS	
Weitergabe sowie Vervielfältigung dieser Unterlage, Verwertung und Mitteilung ihres Inhalts nicht gestattet, soweit nicht ausdrücklich zugestanden. Zuwiderhandlungen verpflichten zu Schadensersatz. Alle Rechte für den Fall der Patentierung, oder Gebrauchsmuster - Eintragung vorbehalten.		This document contains proprietary information and such information is not to be disclosed to others for any purpose nor used for manufacturing purpose without written permission from Thermo Electron		Zeichnungsnummer / drawing number		Format / size	
SolidWorks		ThermoFisher SCIENTIFIC		50081581		A2	
Uspr. / Origin		Ers. f. / replacement for:		Ers. d. / replaced by:		Index / revision	
						Blatt / sheet	
						2	
						1 BL	



① center of plate

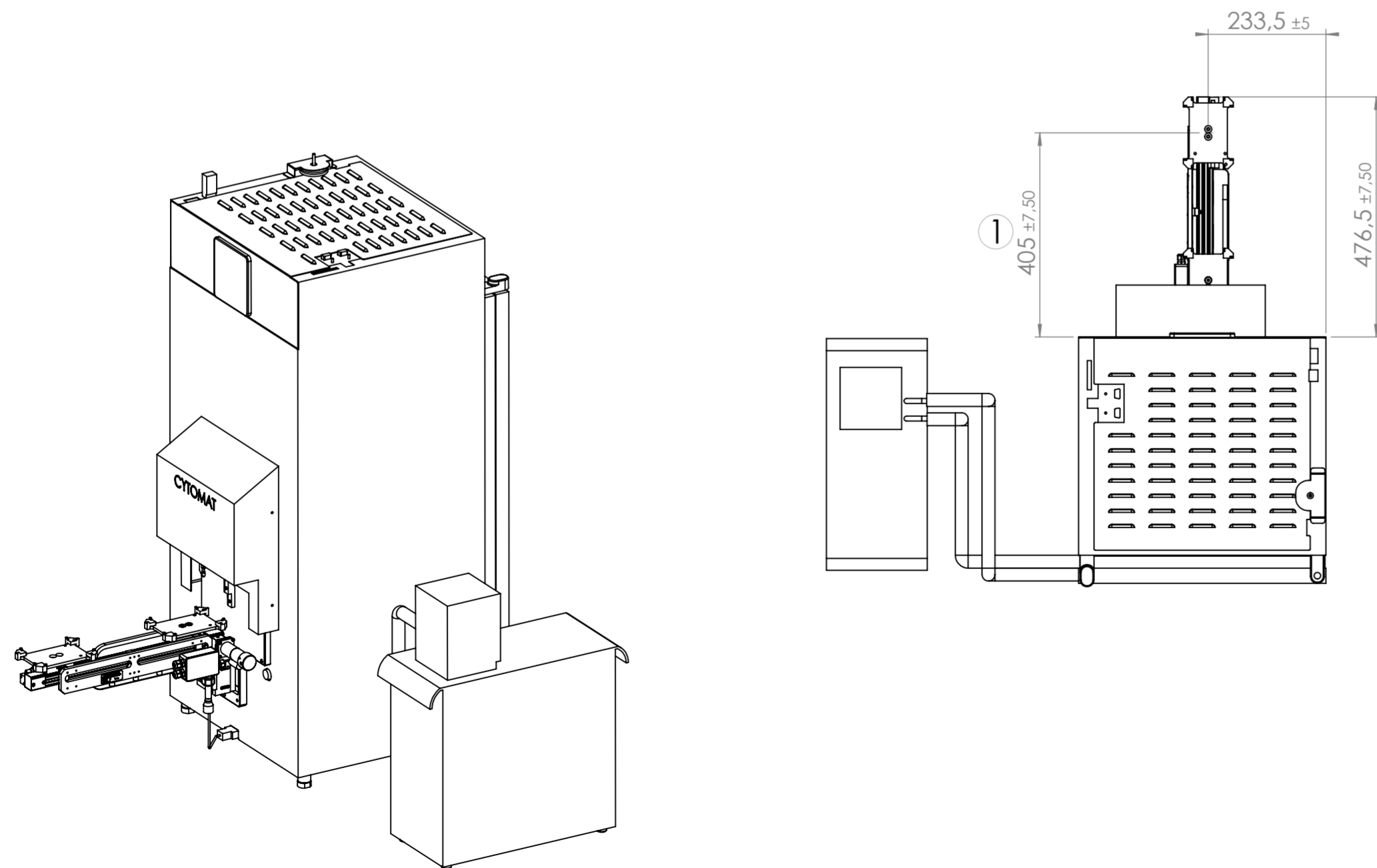
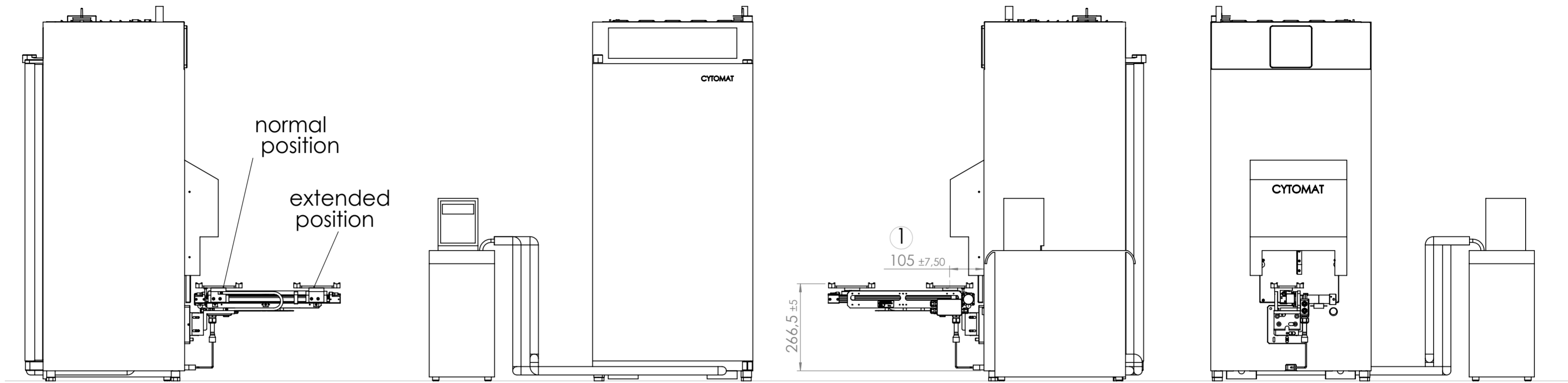
Cytomat 2 C4xx with 180° turnable transfer station (swap station)

ISO 13715		Tolerierung ISO 8015 / tolerance according to ISO 8015		Oberflächenbeschaffenheit nach DIN EN ISO 1302 / surface finish according to DIN EN ISO 1302		Bauteil: staub-, span- und fettfrei / component: free of dust, swarf and fat																																									
Maßstab / scale		1:10		metrisches System / metric system		Kopie kann vom Maßstab abweichen / copy can differ from scale																																									
Index / revision		Datum / Date		Name		<table border="1"> <tr> <th colspan="2">Nennmaßbereich/nominal size range</th> <th>da 0,5 bis 3</th> <th>da 3 bis 6</th> <th>da 6 bis 30</th> <th>da 30 bis 120</th> <th>da 120 bis 400</th> <th>da 400 bis 1000</th> </tr> <tr> <th colspan="2">Toleranzklasse / tolerance class</th> <td>± 0,05</td> <td>± 0,05</td> <td>± 0,1</td> <td>± 0,15</td> <td>± 0,2</td> <td>± 0,3</td> </tr> <tr> <th colspan="2">fein / fine</th> <td>± 0,05</td> <td>± 0,05</td> <td>± 0,1</td> <td>± 0,15</td> <td>± 0,2</td> <td>± 0,3</td> </tr> <tr> <th colspan="2">mittel / medium</th> <td>± 0,1</td> <td>± 0,1</td> <td>± 0,2</td> <td>± 0,3</td> <td>± 0,5</td> <td>± 0,8</td> </tr> <tr> <th colspan="2">grob / course</th> <td>± 0,2</td> <td>± 0,3</td> <td>± 0,5</td> <td>± 0,8</td> <td>± 1,2</td> <td>± 1,3</td> </tr> </table>		Nennmaßbereich/nominal size range		da 0,5 bis 3	da 3 bis 6	da 6 bis 30	da 30 bis 120	da 120 bis 400	da 400 bis 1000	Toleranzklasse / tolerance class		± 0,05	± 0,05	± 0,1	± 0,15	± 0,2	± 0,3	fein / fine		± 0,05	± 0,05	± 0,1	± 0,15	± 0,2	± 0,3	mittel / medium		± 0,1	± 0,1	± 0,2	± 0,3	± 0,5	± 0,8	grob / course		± 0,2	± 0,3	± 0,5	± 0,8	± 1,2	± 1,3
Nennmaßbereich/nominal size range		da 0,5 bis 3	da 3 bis 6	da 6 bis 30	da 30 bis 120	da 120 bis 400	da 400 bis 1000																																								
Toleranzklasse / tolerance class		± 0,05	± 0,05	± 0,1	± 0,15	± 0,2	± 0,3																																								
fein / fine		± 0,05	± 0,05	± 0,1	± 0,15	± 0,2	± 0,3																																								
mittel / medium		± 0,1	± 0,1	± 0,2	± 0,3	± 0,5	± 0,8																																								
grob / course		± 0,2	± 0,3	± 0,5	± 0,8	± 1,2	± 1,3																																								
Zeichner / drafter		Datum / Date		Name		Werkstoff, Halbzeug / material, semifinished part																																									
Verantwortl. / person in charge		25.05.04		Kern		Benennung + (Gerätetyp) / part name + (model)																																									
Geprüft / checked						Cytomat 2 C4xx /LIN DIMENSIONS																																									
<small>Weitergabe sowie Vervielfältigung dieser Unterlage, Verwertung und Mitteilung ihres Inhalts nicht gestattet, soweit nicht ausdrücklich zugestanden. Zuwiderhandlungen verpflichten zu Schadensersatz. Alle Rechte für den Fall der Patentierung, oder Gebrauchsmuster - Eintragung vorbehalten.</small> <small>This document contains proprietary information and such information is not to be disclosed to others for any purpose nor used for manufacturing purpose without written permission from Thermo Electron.</small>		ThermoFisher SCIENTIFIC		Zeichnungsnummer / drawing number 50081581		Format / size A2																																									
SolidWorks		Uspr. / Origin		Ers. f. / replacement for:		Ers. d. / replaced by:																																									
						Blatt / sheet 3 1 BL																																									



① center of plate
Cytomat 2 C4xx with linear transfer station 205mm travel

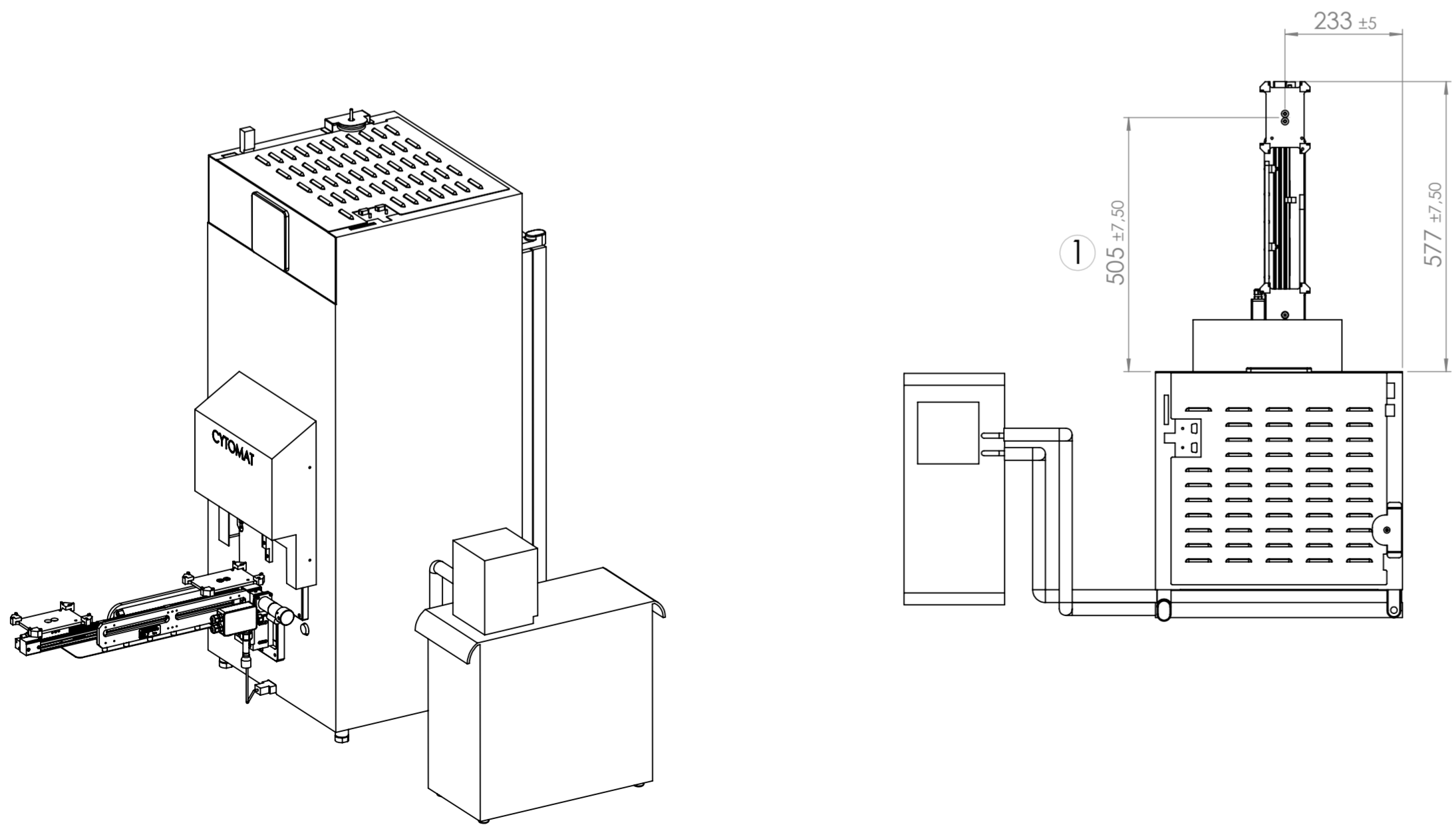
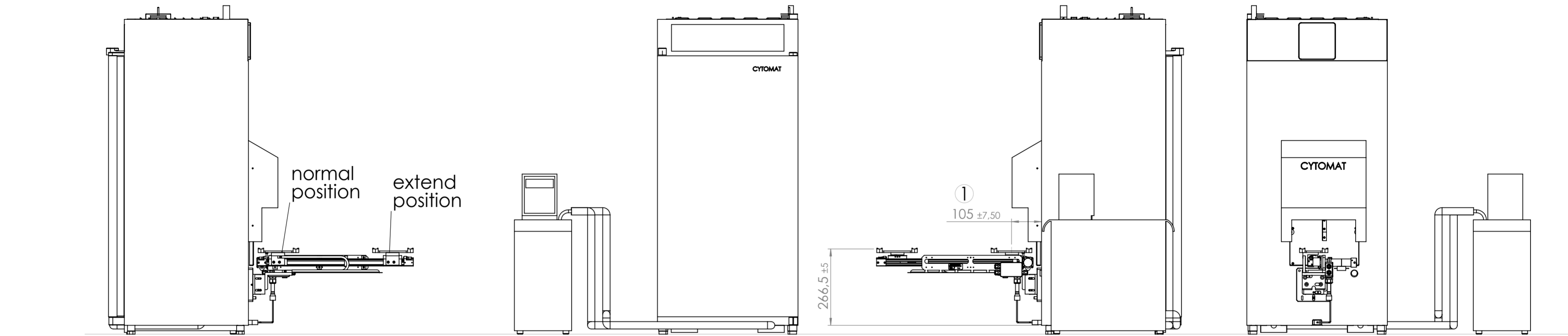
ISO 13715		Tolerierung ISO 8015 / tolerance according to ISO 8015	Oberflächenbeschaffenheit nach DIN EN ISO 1302 / surface finish according to DIN EN ISO 1302		Bauteil: staub-, span- und fettfrei / component: free of dust, swarf and fat
Maßstab / scale	1:10		metric system	Kopie kann vom Maßstab abweichen / copy can differ from scale	
Index / revision		Anderung / modification	Datum / Date	Name	
Zeichner / drafter		25.05.04		Kern	
Verantwortl. / person in charge					
Geprüft / checked					
Werkstoff / material		Halbzeug / semifinished part		Benennung + (Gerätetyp) / part name + (model)	
SolidWorks		Cytomat 2 C4xx /LIN DIMENSIONS		ThermoFisher SCIENTIFIC	
Zeichnungsnummer / drawing number		50081581		Format / size	A2
Urspr. / origin		Ers. f. / replacement for:		Index / revision	4
Ers. d. / replaced by:				Blatt / sheet	1



① center of plate

Cytomat 2 C4xx with linear transfer station 300mm travel

ISO 13715		Tolerierung ISO 8015 / tolerance according to ISO 8015		Oberflächenbeschaffenheit nach DIN EN ISO 1302 / surface finish according to DIN EN ISO 1302		Bauteil: staub-, span- und fettfrei / component: free of dust, swarf and fat	
Maßstab / scale		1:10		metrisches System		Kopie kann vom Maßstab abweichen / copy can differ from scale	
Index / revision		Datum / Date		Name		Nennmaßbereich/nominal size range	
Verantwortl. / person in charge		25.05.04		Kern		Toleranzklasse / tolerance class	
Geprüft / checked						fein / fine	
Weitergabe sowie Vervielfältigung dieser Unterlage, Verwertung und Mitteilung ihres Inhalts nicht gestattet, soweit nicht ausdrücklich zugestanden. Zuwiderhandlungen verpflichten zu Schadensersatz. Alle Rechte für den Fall der Patentierung, oder Gebrauchsmuster - Eintragung vorbehalten.						mittel / medium	
This document contains proprietary information and such information is not to be disclosed to others for any purpose nor used for manufacturing purpose without written permission from Thermo Electron						grob / course	
Benennung + (Gerätetyp) / part name + (model)						Werkstoff / Halbzeug / material, semifinished part	
Cytomat 2 C4xx /LIN DIMENSIONS						Zeichnungsnummer / drawing number	
SolidWorks						50081581	
Uspr. / Origin						Format / size	
Ers. f. / replacement for:						A2	
Ers. d. / replaced by:						Index / revision	
						5	
						Blatt / sheet	
						1	



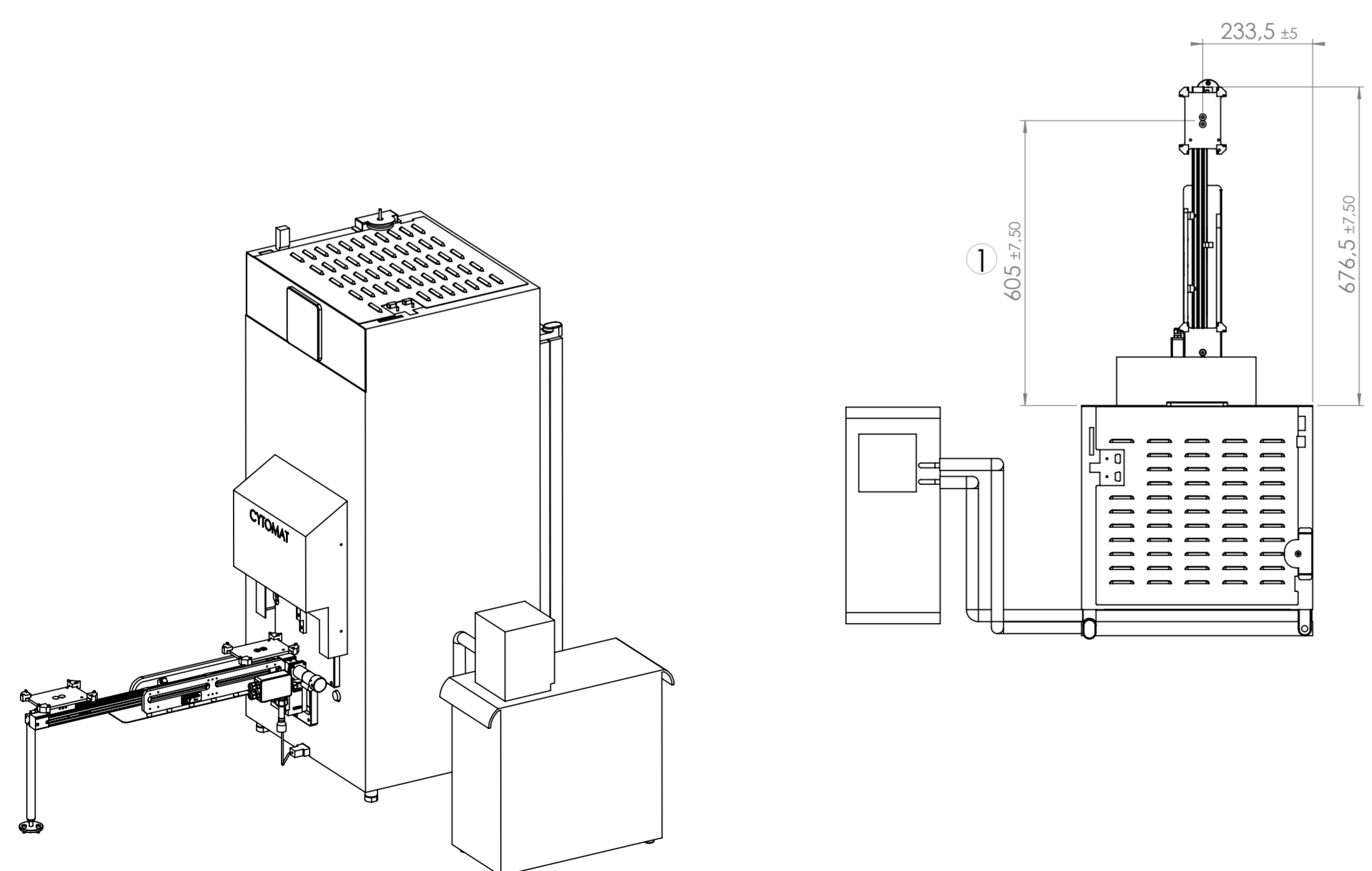
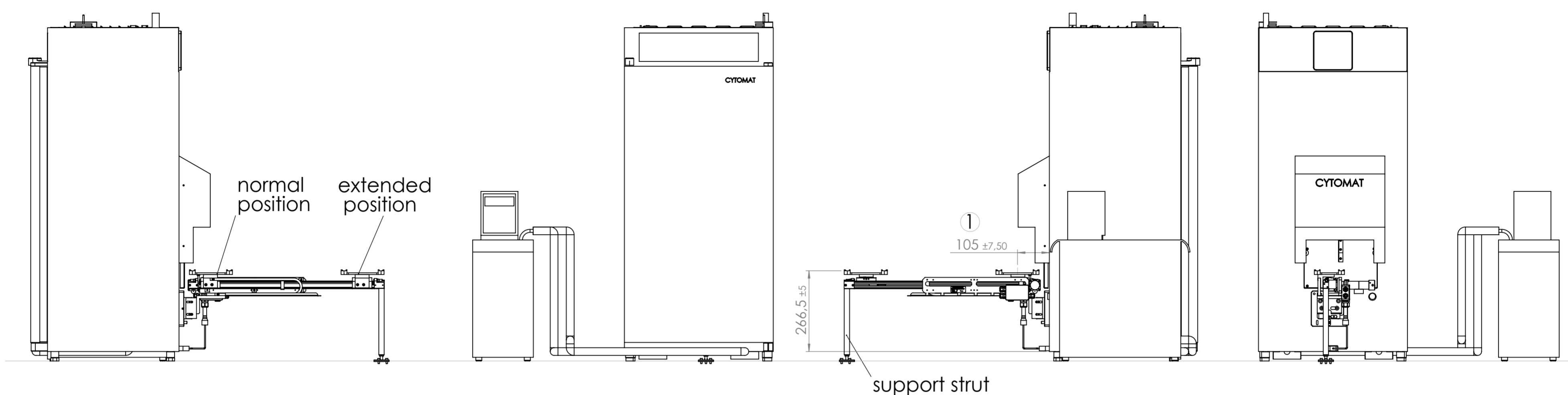
① center of plate
Cytomat 2 C4xx with linear transfer station 400mm travel

ISO 13715		Tolerierung ISO 8015 / tolerance according to ISO 8015		Oberflächenbeschaffenheit nach DIN EN ISO 1302 / surface finish according to DIN EN ISO 1302		Bauteil: staub-, span- und fettfrei / component: free of dust, swarf and fat																																									
Maßstab / scale		1:10		metrisches System / metric system		Kopie kann vom Maßstab abweichen / copy can differ from scale																																									
Index / revision		Datum / Date		Name		<table border="1"> <tr> <th colspan="2">Nennmaßbereich/nominal size range</th> <th>da 0,5 bis 3</th> <th>da 3 bis 6</th> <th>da 6 bis 30</th> <th>da 30 bis 120</th> <th>da 120 bis 400</th> <th>da 400 bis 1000</th> </tr> <tr> <th colspan="2">Toleranzklasse / tolerance class</th> <td>± 0,05</td> <td>± 0,05</td> <td>± 0,1</td> <td>± 0,15</td> <td>± 0,2</td> <td>± 0,3</td> </tr> <tr> <td colspan="2">fein / fine</td> <td>± 0,05</td> <td>± 0,05</td> <td>± 0,1</td> <td>± 0,15</td> <td>± 0,2</td> <td>± 0,3</td> </tr> <tr> <td colspan="2">mittel / medium</td> <td>± 0,1</td> <td>± 0,1</td> <td>± 0,2</td> <td>± 0,3</td> <td>± 0,5</td> <td>± 0,8</td> </tr> <tr> <td colspan="2">grob / course</td> <td>± 0,2</td> <td>± 0,3</td> <td>± 0,5</td> <td>± 0,8</td> <td>± 1,2</td> <td>± 1,3</td> </tr> </table>		Nennmaßbereich/nominal size range		da 0,5 bis 3	da 3 bis 6	da 6 bis 30	da 30 bis 120	da 120 bis 400	da 400 bis 1000	Toleranzklasse / tolerance class		± 0,05	± 0,05	± 0,1	± 0,15	± 0,2	± 0,3	fein / fine		± 0,05	± 0,05	± 0,1	± 0,15	± 0,2	± 0,3	mittel / medium		± 0,1	± 0,1	± 0,2	± 0,3	± 0,5	± 0,8	grob / course		± 0,2	± 0,3	± 0,5	± 0,8	± 1,2	± 1,3
Nennmaßbereich/nominal size range		da 0,5 bis 3	da 3 bis 6	da 6 bis 30	da 30 bis 120	da 120 bis 400	da 400 bis 1000																																								
Toleranzklasse / tolerance class		± 0,05	± 0,05	± 0,1	± 0,15	± 0,2	± 0,3																																								
fein / fine		± 0,05	± 0,05	± 0,1	± 0,15	± 0,2	± 0,3																																								
mittel / medium		± 0,1	± 0,1	± 0,2	± 0,3	± 0,5	± 0,8																																								
grob / course		± 0,2	± 0,3	± 0,5	± 0,8	± 1,2	± 1,3																																								
Zeichner / drafter		Datum / Date		Name		Werkstoff, Halbzeug / material, semifinished part																																									
Verantwortl. / person in charge		25.05.04		Kern		Benennung + (Gerätetyp) / part name + (model)																																									
Geprüft / checked						Cytomat 2 C4xx /LIN DIMENSIONS																																									
Weitergabe sowie Vervielfältigung dieser Unterlage, Verwertung und Mitteilung ihres Inhalts nicht gestattet, soweit nicht ausdrücklich zugestanden. Zuwiderhandlungen verpflichten zu Schadensersatz. Alle Rechte für den Fall der Patentierung, oder Gebrauchsmuster - Eintragung vorbehalten.		This document contains proprietary information and such information is not to be disclosed to others for any purpose nor used for manufacturing purpose without written permission from Thermo Electron.		Zeichnungsnummer / drawing number		Format / size																																									
SolidWorks		ThermoFisher SCIENTIFIC		50081581		A2																																									
Uspr. / Origin		Ers. f. / replacement for:		Ers. d. / replaced by:		Index / revision																																									
						6																																									
						1 BL																																									

1 2 3 4 5 6 7 8

A
B
C
D
E
F

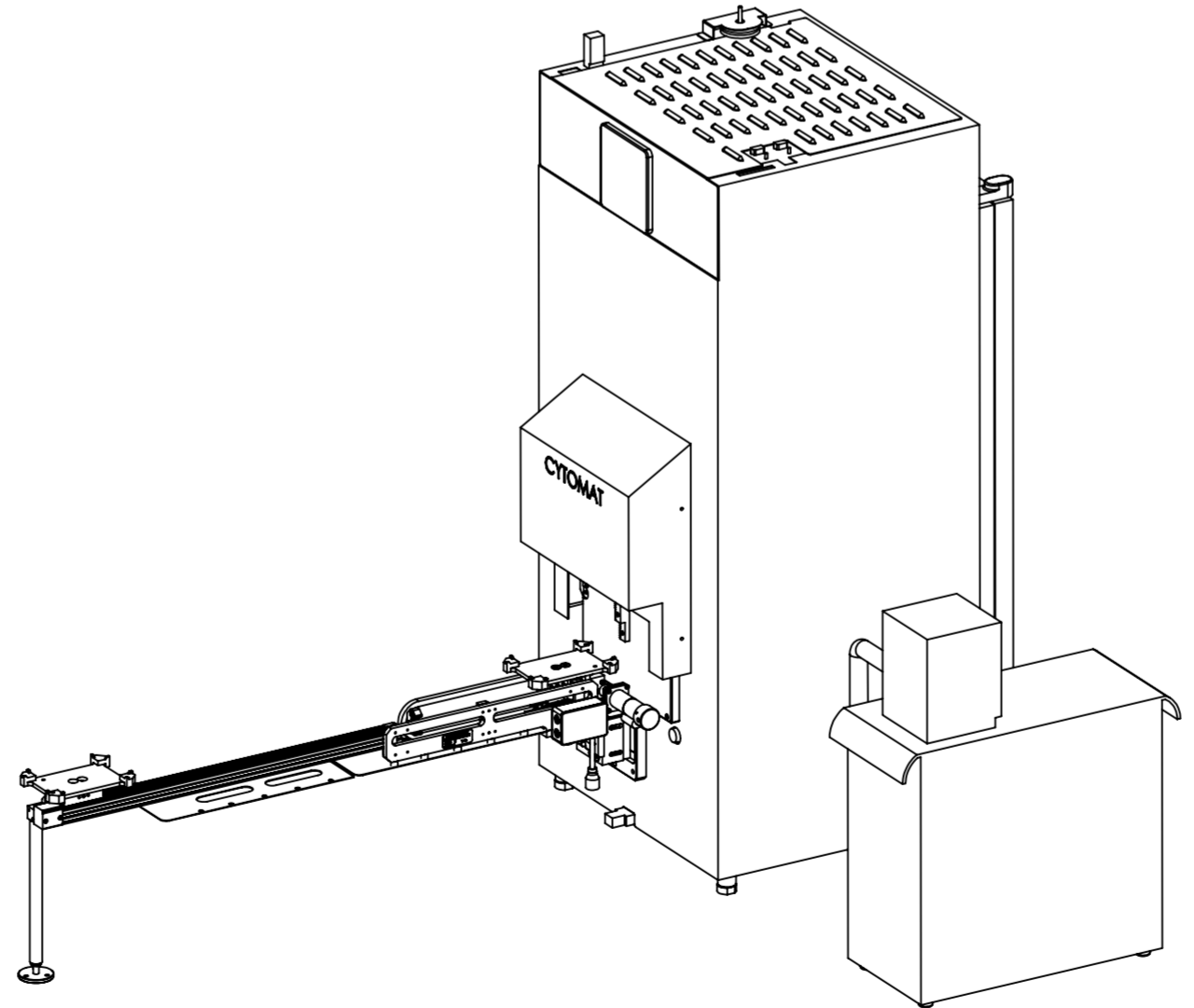
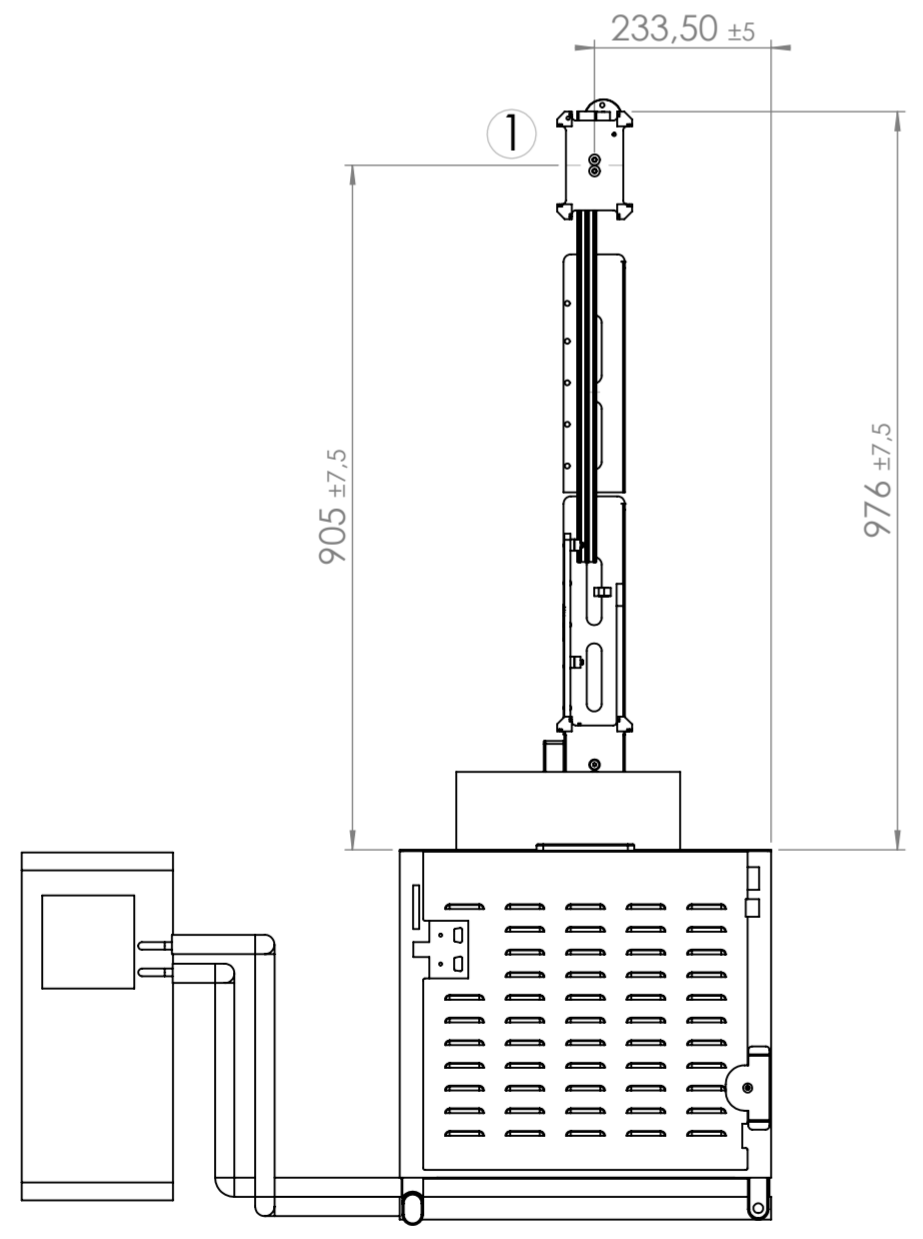
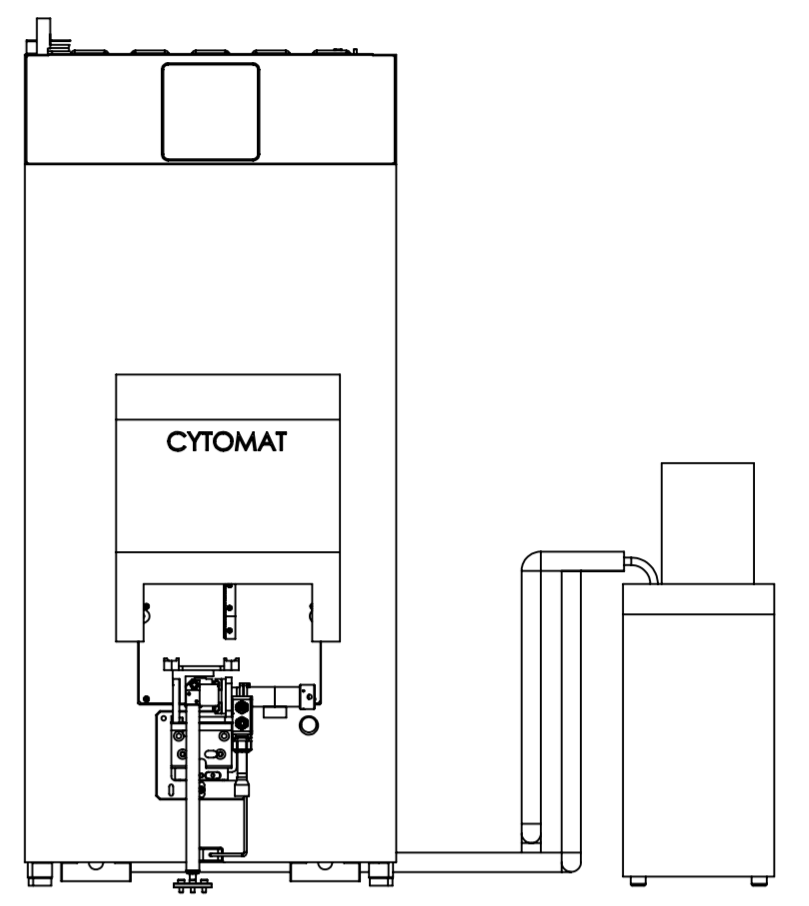
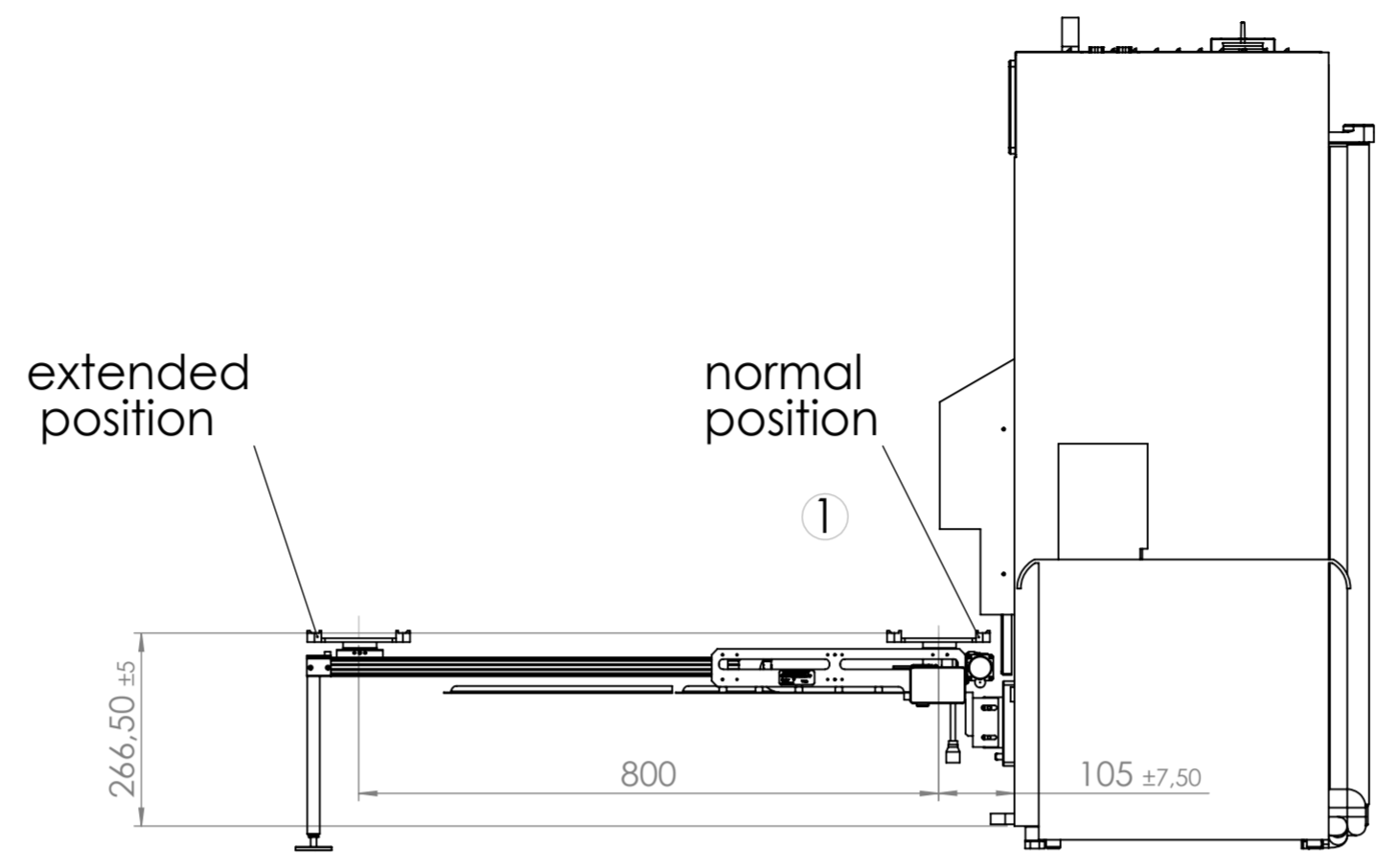
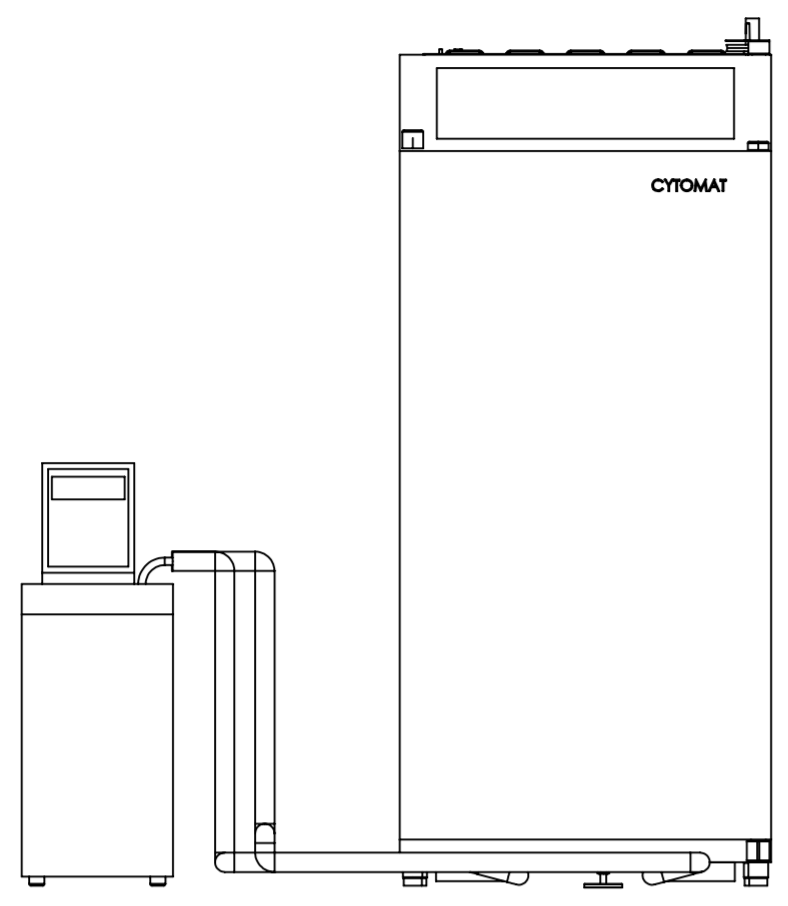
A
B
C
D
E
F



① center of plate
Cytomat 2 C4xx with linear transfer station 500mm travel

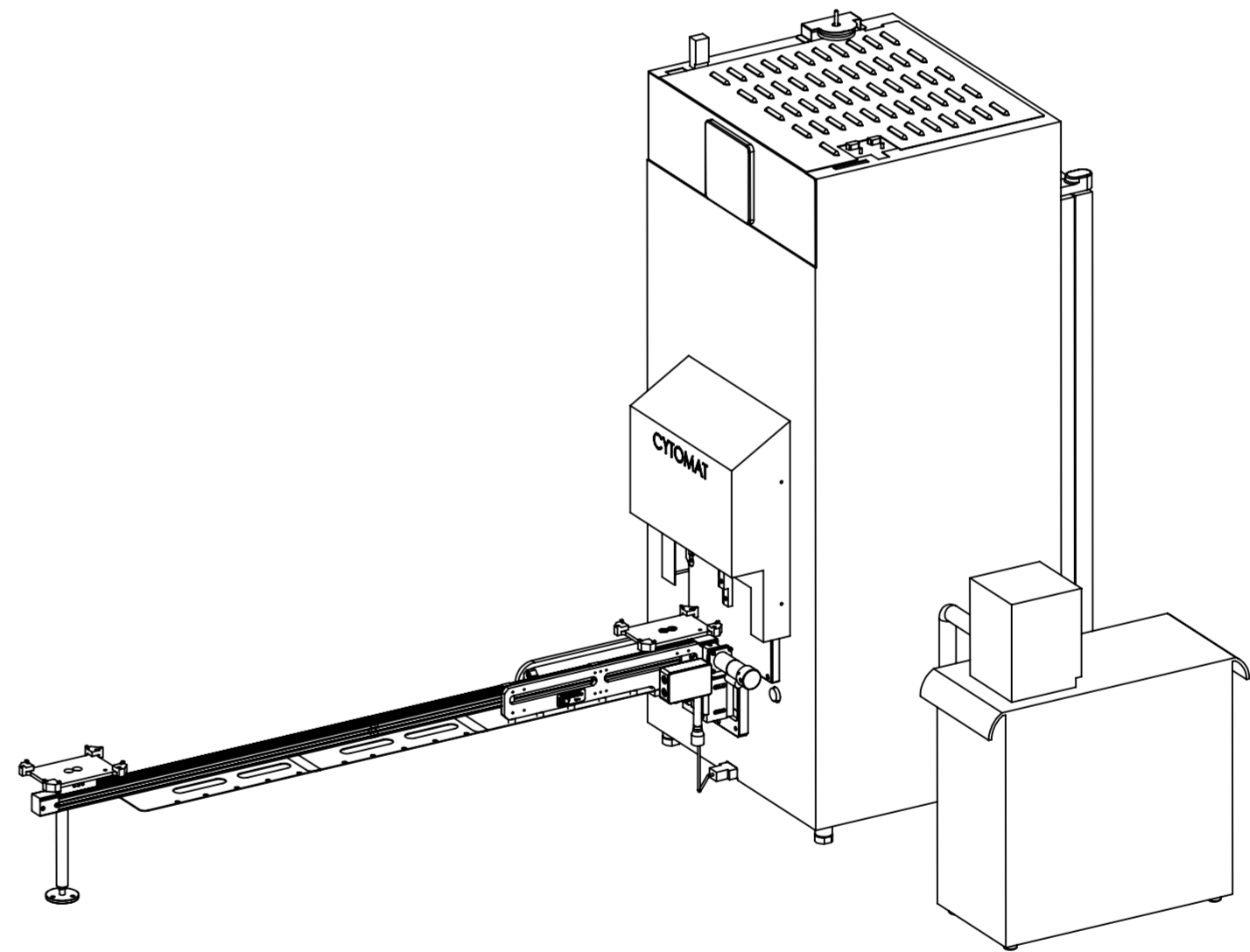
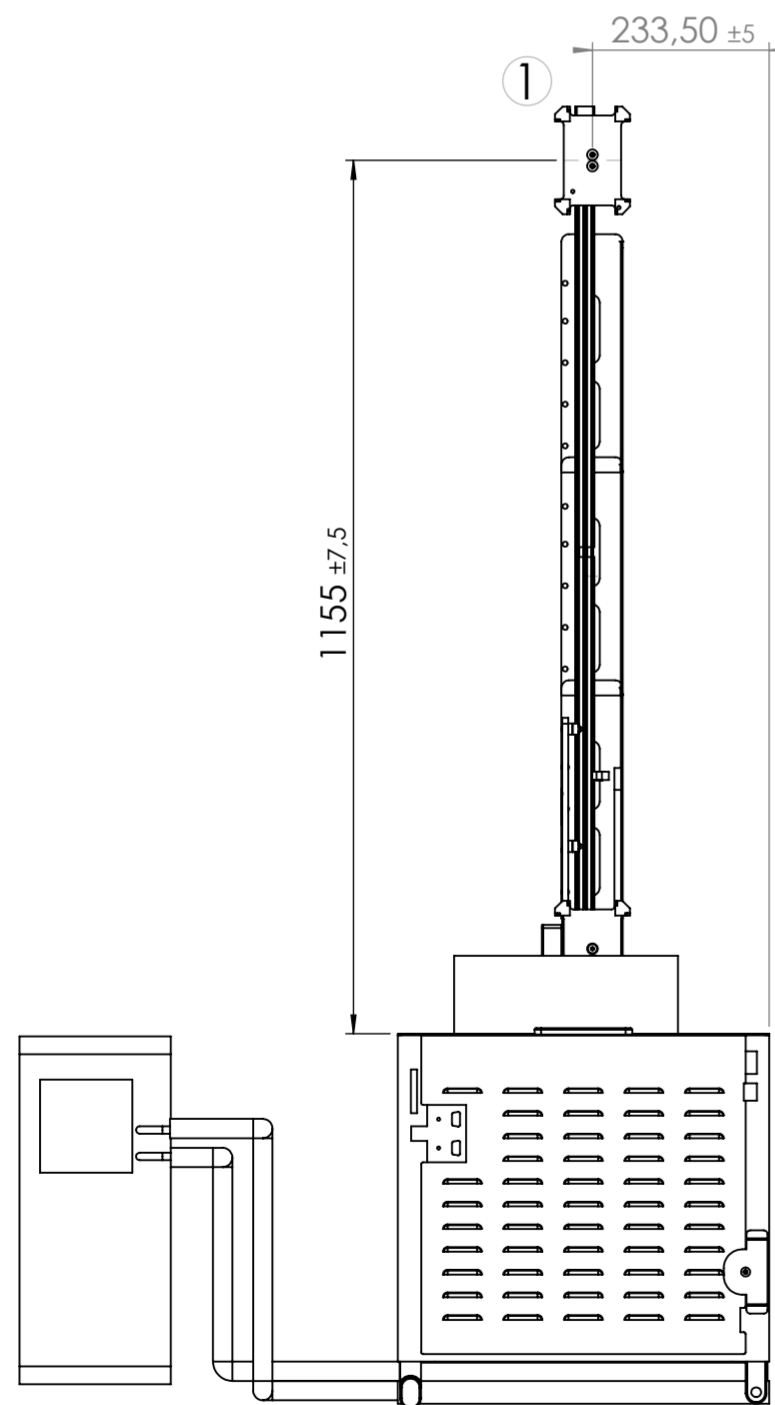
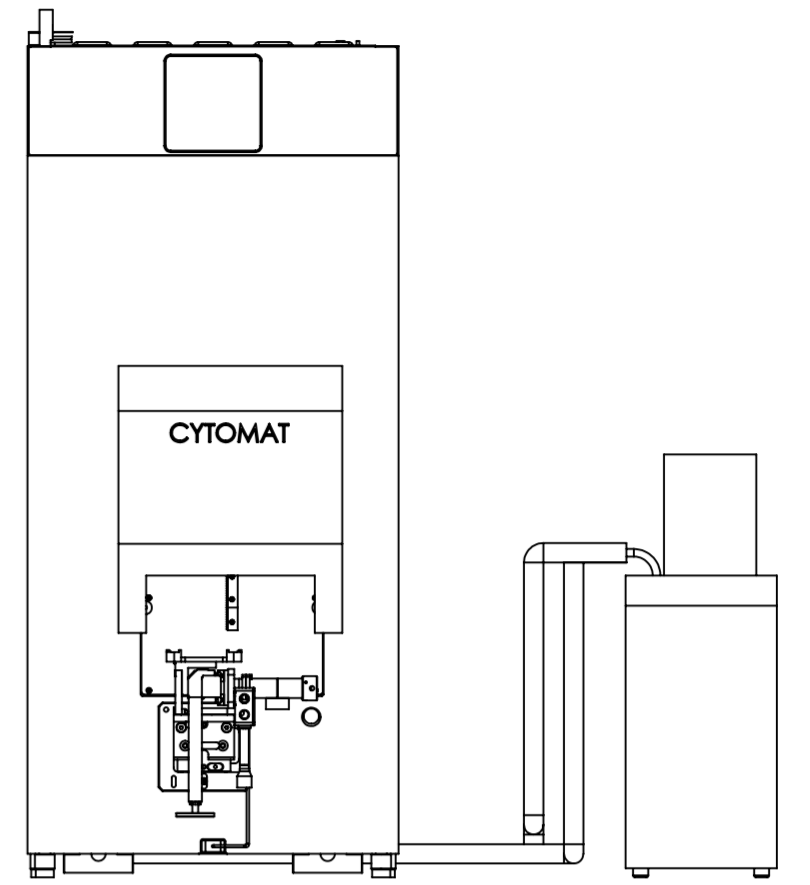
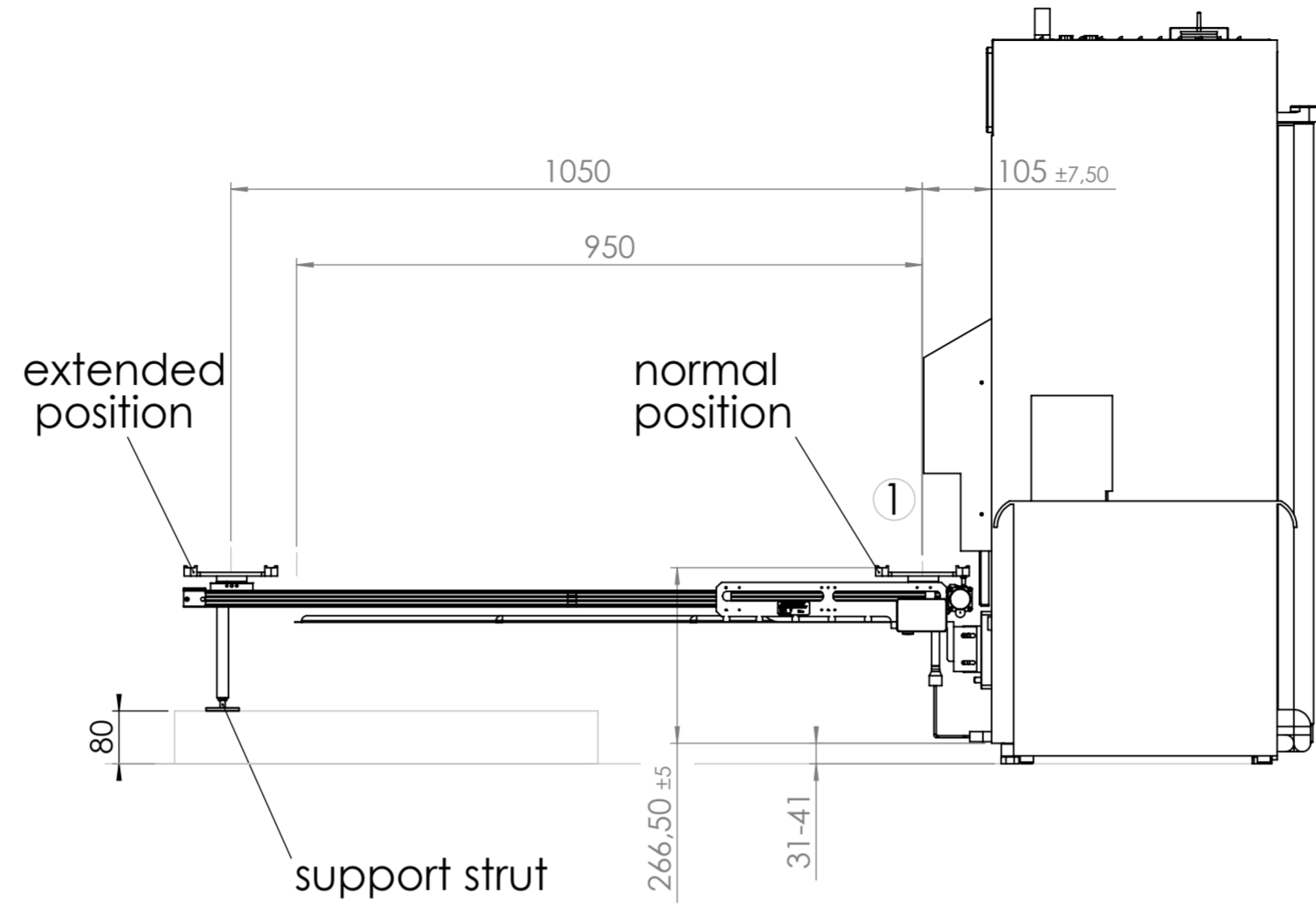
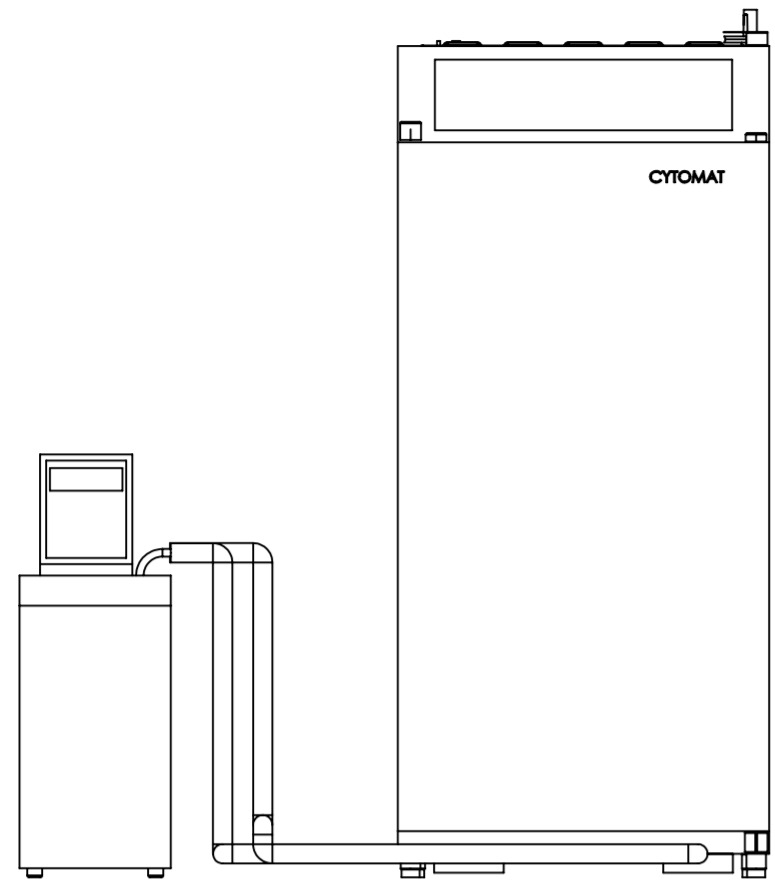
ISO 13715		Tolerierung ISO 8015 / tolerance according to ISO 8015		Oberflächenbeschaffenheit nach DIN EN ISO 1302 / surface finish according to DIN EN ISO 1302		Bauteil: staub-, span- und fettfrei / component: free of dust, swarf and fat	
Maßstab / scale		1:10		metrisches System / metric system		Kopie kann vom Maßstab abweichen / copy can differ from scale	
Index / revision		Änderung / modification		Datum / Date		Name	
Zeichner / drafter		25.05.04		Kern		Werkstoff, Halbzeug / material, semifinished part	
Verantwortl. / person in charge						Benennung + (Gerätetyp) / part name + (model)	
Geprüft / checked						Cytomat 2 C4xx /LIN DIMENSIONS	
Weitergabe sowie Vervielfältigung dieser Unterlage, Verwertung und Mitteilung ihres Inhalts nicht gestattet, soweit nicht ausdrücklich zugestanden. Zuwiderhandlungen verpflichten zu Schadensersatz. Alle Rechte für den Fall der Patentierung, oder Gebrauchsmuster - Eintragung vorbehalten.		This document contains proprietary information and such information is not to be disclosed to others for any purpose nor used for manufacturing purpose without written permission from Thermo Electron		Zeichnungsnummer / drawing number		Format / size	
SolidWorks		ThermoFisher SCIENTIFIC		50081581		A2	
Uspr. / Origin		Ers. f. / replacement for:		Ers. d. / replaced by:		Index / revision	
						7	
						1 BL	

1 2 3 4 5 6 7 8



① center of plate
Cytomat 2 C4x with linear transfer station 800mm travel

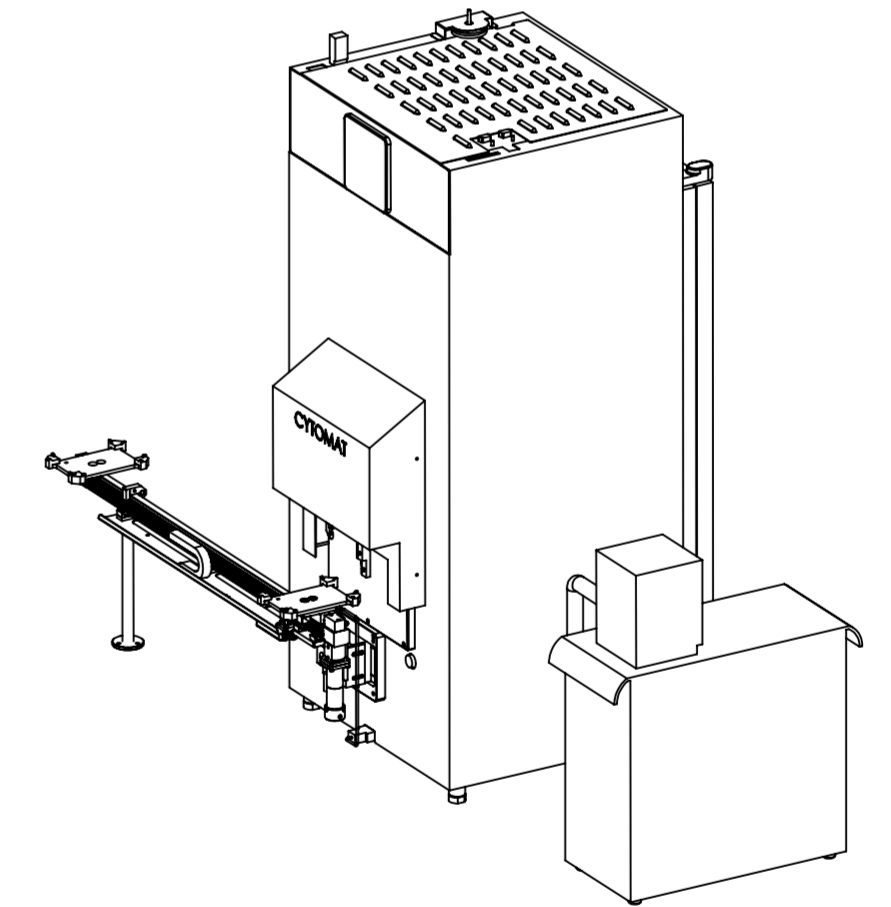
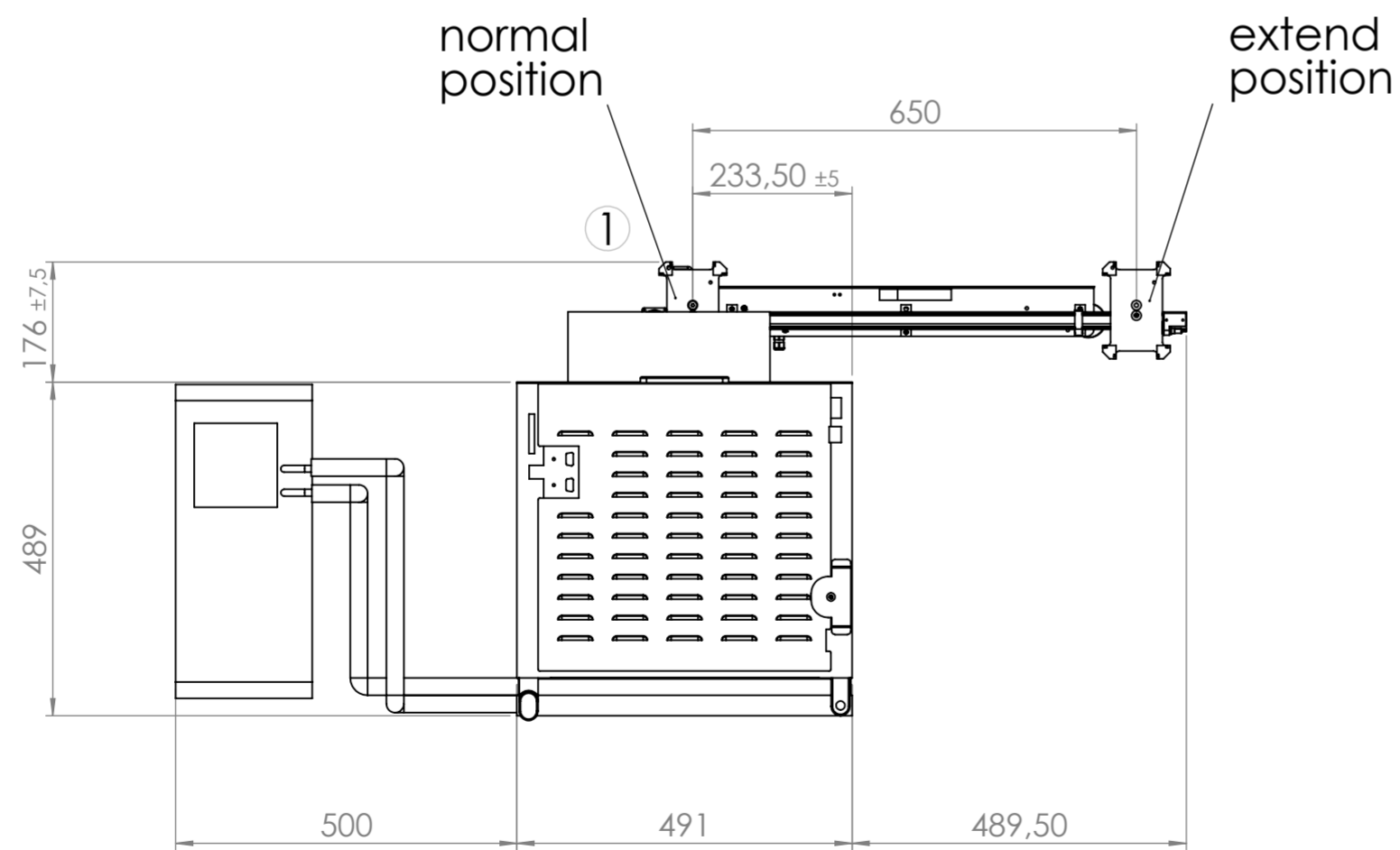
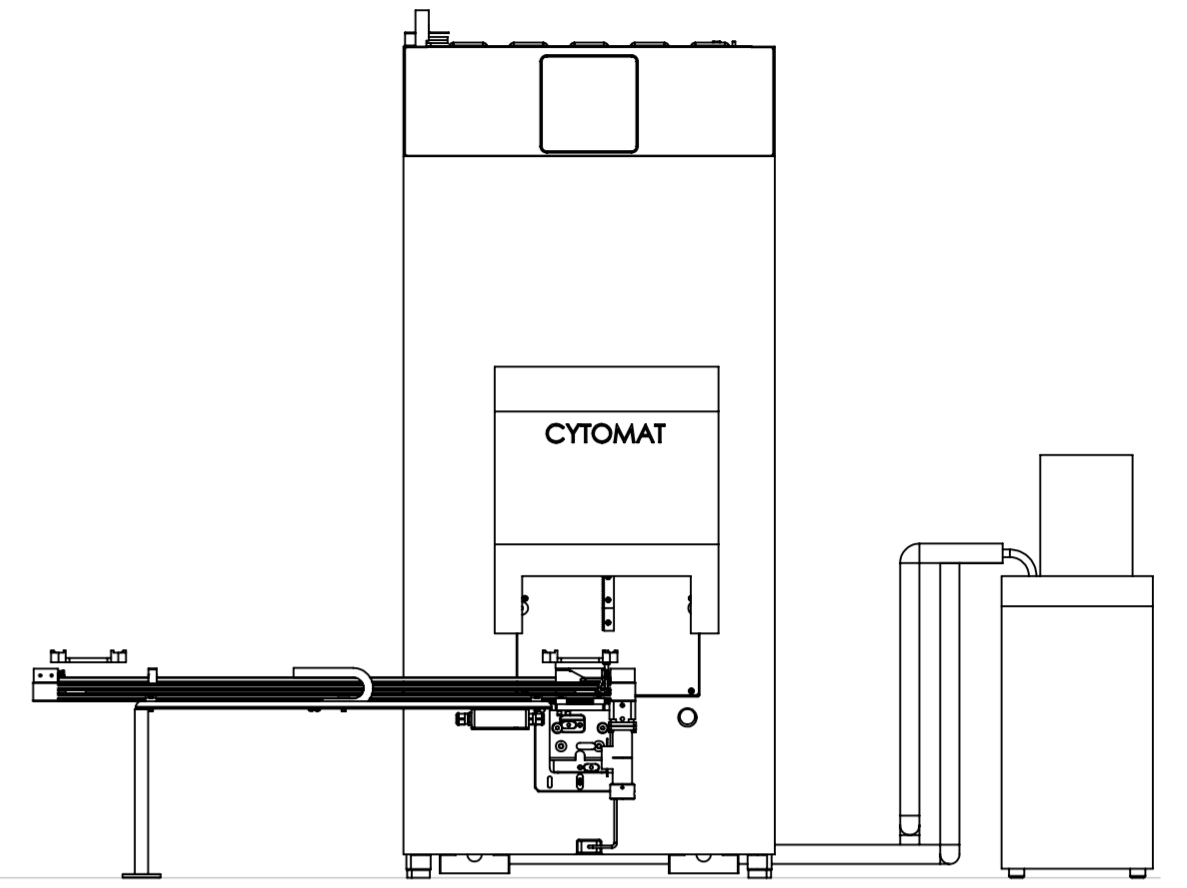
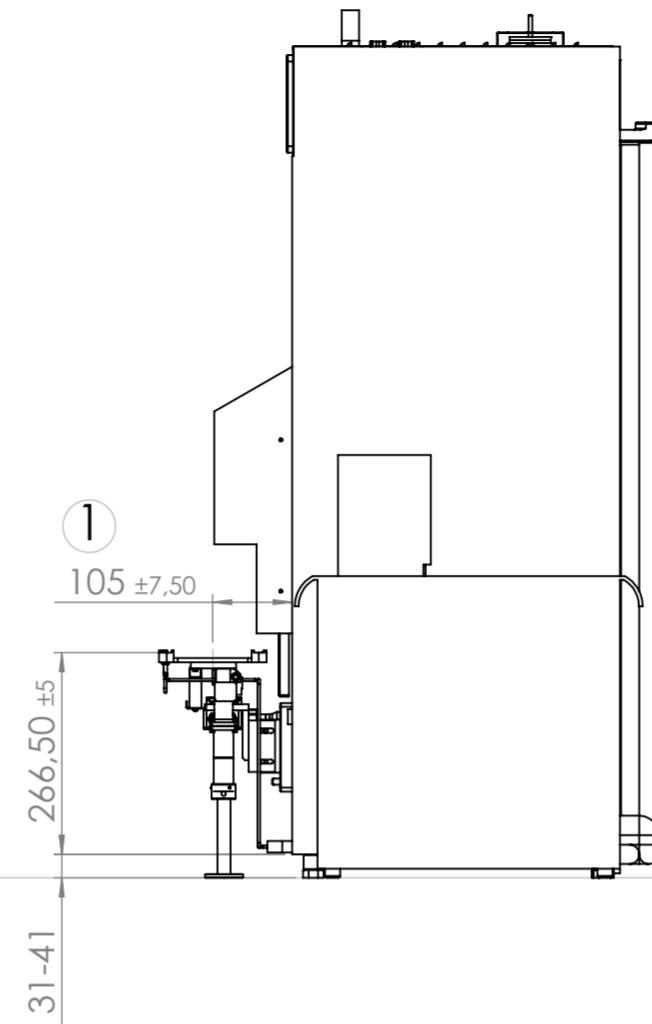
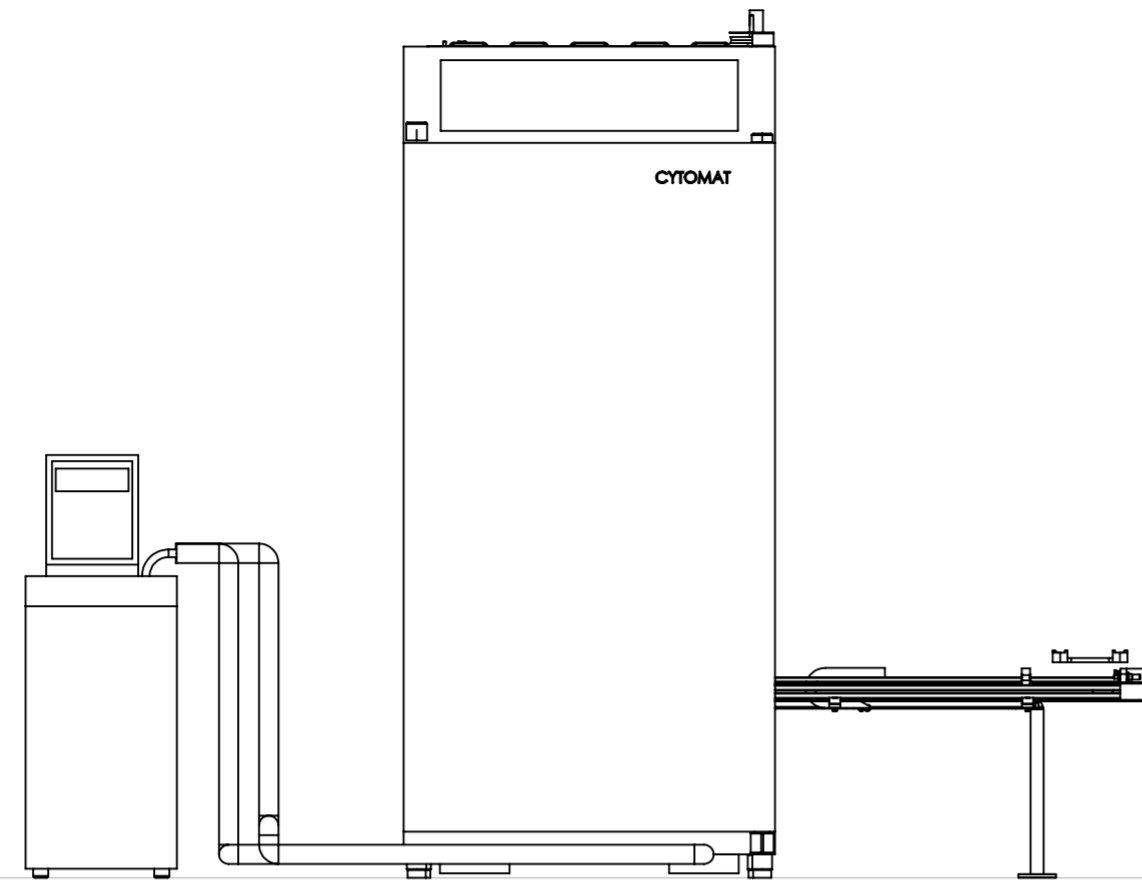
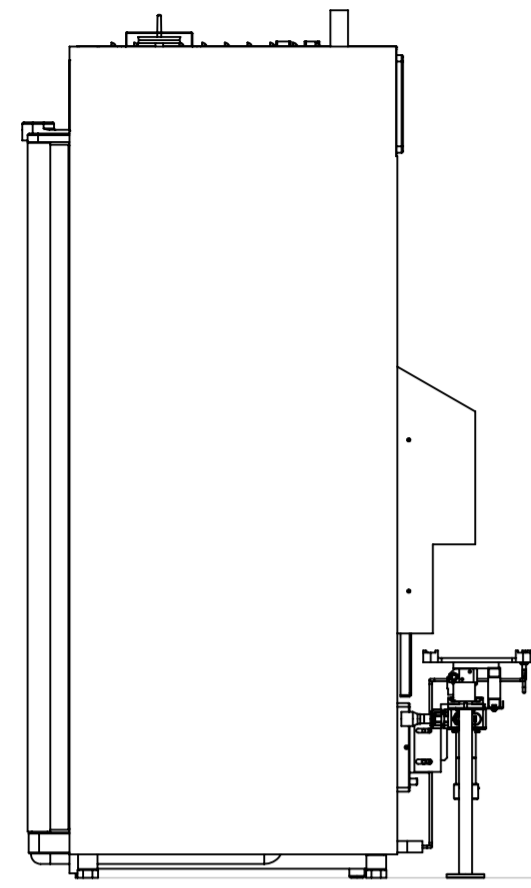
ISO 13715		Tolerierung ISO 8015 / tolerance according to ISO 8015		Oberflächenbeschaffenheit nach DIN EN ISO 1302 / surface finish according to DIN EN ISO 1302		Bauteil: staub-, span- und fettfrei / component: free of dust, swarf and fat	
Maßstab / scale		1:10		metrisches System / metric system		Kopie kann vom Maßstab abweichen / copy can differ from scale	
Index / revision		Änderung / modification		Datum / Date		Name	
Zeichner / drafter		25.05.04		Kern		Werkstoff / material, semifinished part	
Verantwortl. / person in charge						Benennung + (Gerätetyp) / part name + (model)	
Geprüft / checked						Cytomat 2 C4x / LIN DIMENSIONS	
Weitergabe sowie Vervielfältigung dieser Unterlage, Verwertung und Mitteilung ihres Inhalts nicht gestattet, soweit nicht ausdrücklich zugestanden. Zuwiderhandlungen verpflichten zu Schadensersatz. Alle Rechte für den Fall der Patentierung, oder Gebrauchsmuster - Eintragung vorbehalten.		This document contains proprietary information and such information is not to be disclosed to others for any purpose nor used for manufacturing purpose without written permission from Thermo Electron		ThermoFisher SCIENTIFIC		Zeichnungsnummer / drawing number	
SolidWorks		Uspr. / Origin		Ers. f. / replacement for:		Ers. d. / replaced by:	
				50081581		Format / size	
				A2		Index / revision	
				1		Blatt / sheet	
				8		1 BL	



① center of plate

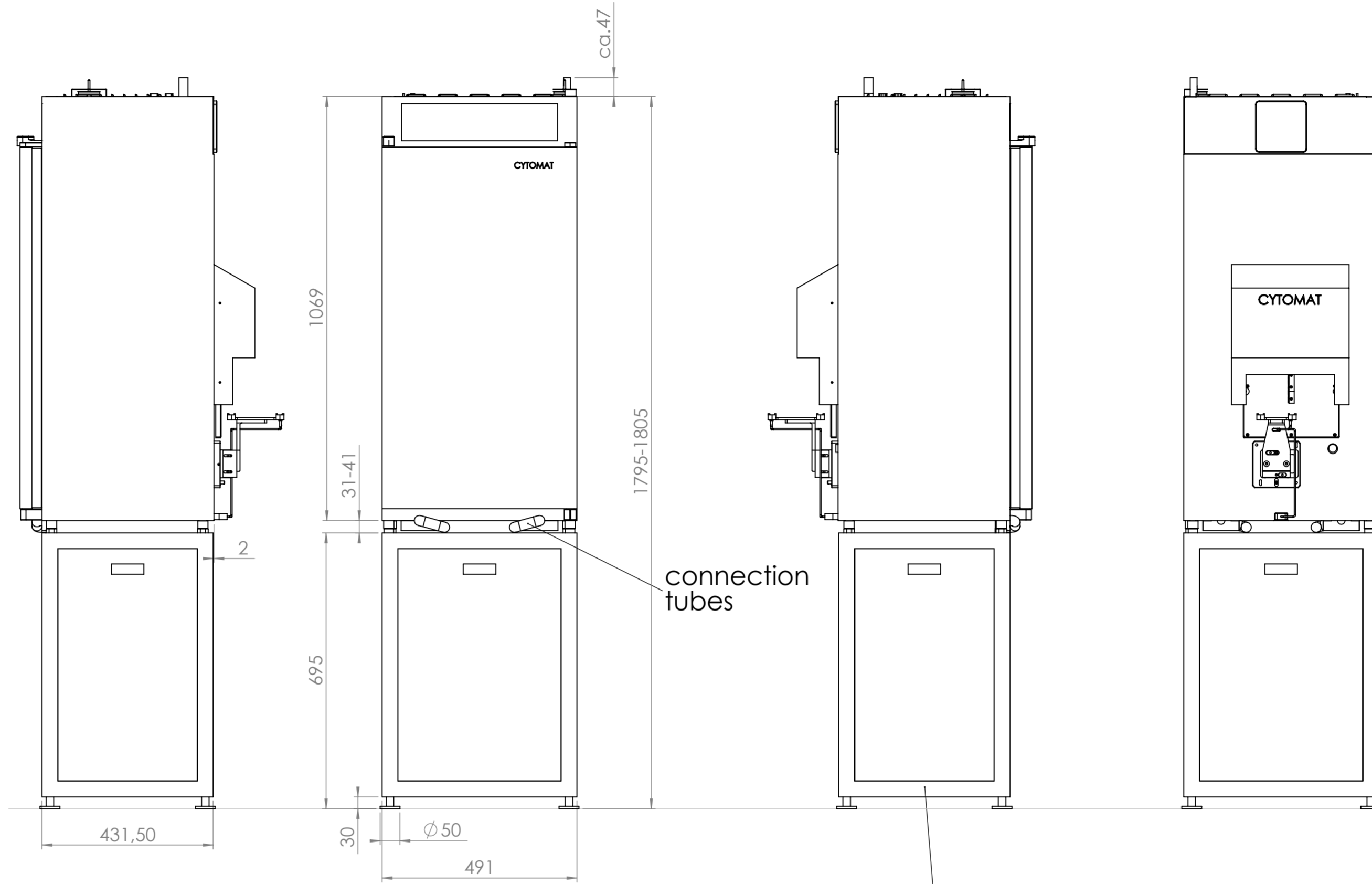
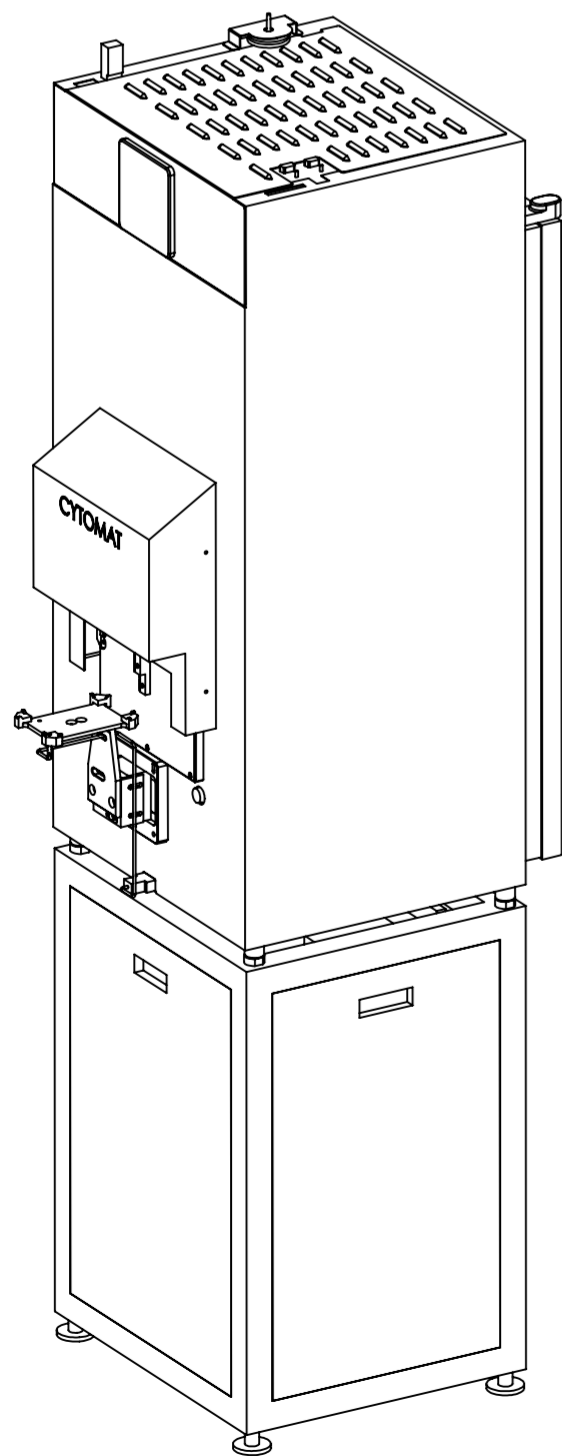
Cytomat 2 C4xx with linear transfer station 1050mm travel

ISO 13715		Tolerierung ISO 8015 / tolerance according to ISO 8015	Oberflächenbeschaffenheit nach DIN EN ISO 1302 / surface finish according to DIN EN ISO 1302		Bauteil: staub-, span- und fettfrei / component: free of dust, swarf and fat
Maßstab / scale	1:10		metric system		Kopie kann vom Maßstab abweichen / copy can differ from scale
Index / revision		Anderung / modification	Datum / Date	Name	Werkstoff, Halbzeug / material, semifinished part
Zeichner / drafter		25.05.04		Kern	Benennung + (Gerätetyp) / part name + (model)
Verantwortl. / person in charge					Cytomat 2 C4xx /LIN DIMENSIONS
Geprüft / checked					ThermoFisher SCIENTIFIC
Weitergabe sowie Vervielfältigung dieser Unterlage, Verwertung und Mitteilung ihres Inhalts nicht gestattet, soweit nicht ausdrücklich zugestanden. Zuwiderhandlungen verpflichten zu Schadensersatz. Alle Rechte für den Fall der Patentierung, oder Gebrauchsmuster - Eintragung vorbehalten.		This document contains proprietary information and such information is not to be disclosed to others for any purpose nor used for manufacturing purpose without written permission from Thermo Electron		Zeichnungsnummer / drawing number	
SolidWorks		Ers. f. / replacement for:		Format / size	
				A2	
				Index / revision	
				9	
				1 BL	



① center of plate
Cytomat 2 C4xx with transfer station 650mm lateral L

ISO 13715	Tolerierung ISO 8015 / tolerance according to ISO 8015	Oberflächenbeschaffenheit nach DIN EN ISO 1302 / surface finish according to DIN EN ISO 1302	Bauteil: staub-, span- und fettfrei / component: free of dust, swarf and fat
Maßstab / scale	1:10	metrisches System / metric system	Kopie kann vom Maßstab abweichen / copy can differ from scale
Index / revision	Anderung / modification	Datum / Date	Name
Zeichner / draftsperson	25.05.04	Kern	Werkstoff, Halbzeug / material, semifinished part
Verantwortl. / person in charge			Benennung + (Gerätetyp) / part name + (model)
Geprüft / checked			Cytomat 2 C4xx /LIN DIMENSIONS
<small>Weitergabe sowie Vervielfältigung dieser Unterlage, Verwertung und Mitteilung ihres Inhalts nicht gestattet, soweit nicht ausdrücklich zugestanden. Zuwiderhandlungen verpflichten zu Schadensersatz. Alle Rechte für den Fall der Patentierung, oder Gebrauchsmuster - Eintragung vorbehalten. This document contains proprietary information and such information is not to be disclosed to others for any purpose nor used for manufacturing purpose without written permission from Thermo Electron.</small>			
SolidWorks	Zeichnungsnummer / drawing number	Format / size	Index / revision
	50081581	A2	10
Uspr. / Origin	Ers. f. / replacement for:	Ers. d. / replaced by:	Blatt / sheet
			1 BL



connection tubes

support stand covers removeable external thermostat inside support stand

Cytomat 2 C4xx with support stand

ISO 13715		Tolerierung ISO 8015 / tolerance according to ISO 8015		Oberflächenbeschaffenheit nach DIN EN ISO 1302 / surface finish according to DIN EN ISO 1302		Bauteil: staub-, span- und fettfrei / component: free of dust, swarf and fat																																									
Maßstab / scale		1:10		metrisches System / metric system		Kopie kann vom Maßstab abweichen / copy can differ from scale																																									
Index / revision		Datum / Date		Name		<table border="1"> <tr> <th colspan="2">Nennmaßbereich/nominal size range</th> <th>da 0,5 bis 3</th> <th>da 3 bis 6</th> <th>da 6 bis 30</th> <th>da 30 bis 120</th> <th>da 120 bis 400</th> <th>da 400 bis 1000</th> </tr> <tr> <th colspan="2">Toleranzklasse / tolerance class</th> <td>± 0,05</td> <td>± 0,05</td> <td>± 0,1</td> <td>± 0,15</td> <td>± 0,2</td> <td>± 0,3</td> </tr> <tr> <td colspan="2">fein / fine</td> <td>± 0,05</td> <td>± 0,05</td> <td>± 0,1</td> <td>± 0,15</td> <td>± 0,2</td> <td>± 0,3</td> </tr> <tr> <td colspan="2">mittel / medium</td> <td>± 0,1</td> <td>± 0,1</td> <td>± 0,2</td> <td>± 0,3</td> <td>± 0,5</td> <td>± 0,8</td> </tr> <tr> <td colspan="2">grob / course</td> <td>± 0,2</td> <td>± 0,3</td> <td>± 0,5</td> <td>± 0,8</td> <td>± 1,2</td> <td>± 2</td> </tr> </table>		Nennmaßbereich/nominal size range		da 0,5 bis 3	da 3 bis 6	da 6 bis 30	da 30 bis 120	da 120 bis 400	da 400 bis 1000	Toleranzklasse / tolerance class		± 0,05	± 0,05	± 0,1	± 0,15	± 0,2	± 0,3	fein / fine		± 0,05	± 0,05	± 0,1	± 0,15	± 0,2	± 0,3	mittel / medium		± 0,1	± 0,1	± 0,2	± 0,3	± 0,5	± 0,8	grob / course		± 0,2	± 0,3	± 0,5	± 0,8	± 1,2	± 2
Nennmaßbereich/nominal size range		da 0,5 bis 3	da 3 bis 6	da 6 bis 30	da 30 bis 120	da 120 bis 400	da 400 bis 1000																																								
Toleranzklasse / tolerance class		± 0,05	± 0,05	± 0,1	± 0,15	± 0,2	± 0,3																																								
fein / fine		± 0,05	± 0,05	± 0,1	± 0,15	± 0,2	± 0,3																																								
mittel / medium		± 0,1	± 0,1	± 0,2	± 0,3	± 0,5	± 0,8																																								
grob / course		± 0,2	± 0,3	± 0,5	± 0,8	± 1,2	± 2																																								
Anderung / modification		Datum / Date		Name		<p>Maße geprüft und protokolliert / measures checked and recorded in writing</p>																																									
Zeichner / drafter		Datum / Date		Name		Werkstoff, Halbzeug / material, semifinished part																																									
Verantwortl. / person in charge		25.05.04		Kern		Benennung + (Gerätetyp) / part name + (model)																																									
Geprüft / checked						Cytomat 2 C4xx /LIN DIMENSIONS																																									
<p>Weitergabe sowie Vervielfältigung dieser Unterlage, Verwertung und Mitteilung ihres Inhalts nicht gestattet, soweit nicht ausdrücklich zugestanden. Zuwiderhandlungen verpflichten zu Schadensersatz. Alle Rechte für den Fall der Patentierung, oder Gebrauchsmuster - Eintragung vorbehalten.</p> <p>This document contains proprietary information and such information is not to be disclosed to others for any purpose nor used for manufacturing purpose without written permission from Thermo Electron.</p>		<p>ThermoFisher SCIENTIFIC</p>		<p>Zeichnungsnummer / drawing number</p> <p>50081581</p>		<p>Format / size</p> <p>A2</p>																																									
SolidWorks		Uspr. / Origin		Ers. f. / replacement for:		Ers. d. / replaced by:																																									
						<p>Index / revision</p> <p>11</p>																																									
						<p>Blatt / sheet</p> <p>1 BL</p>																																									

CO2 - inlet filter

alarm contact

door lock

operation panel

cooling fan

mains connection

interface configurations

gate cover

adjustment feet

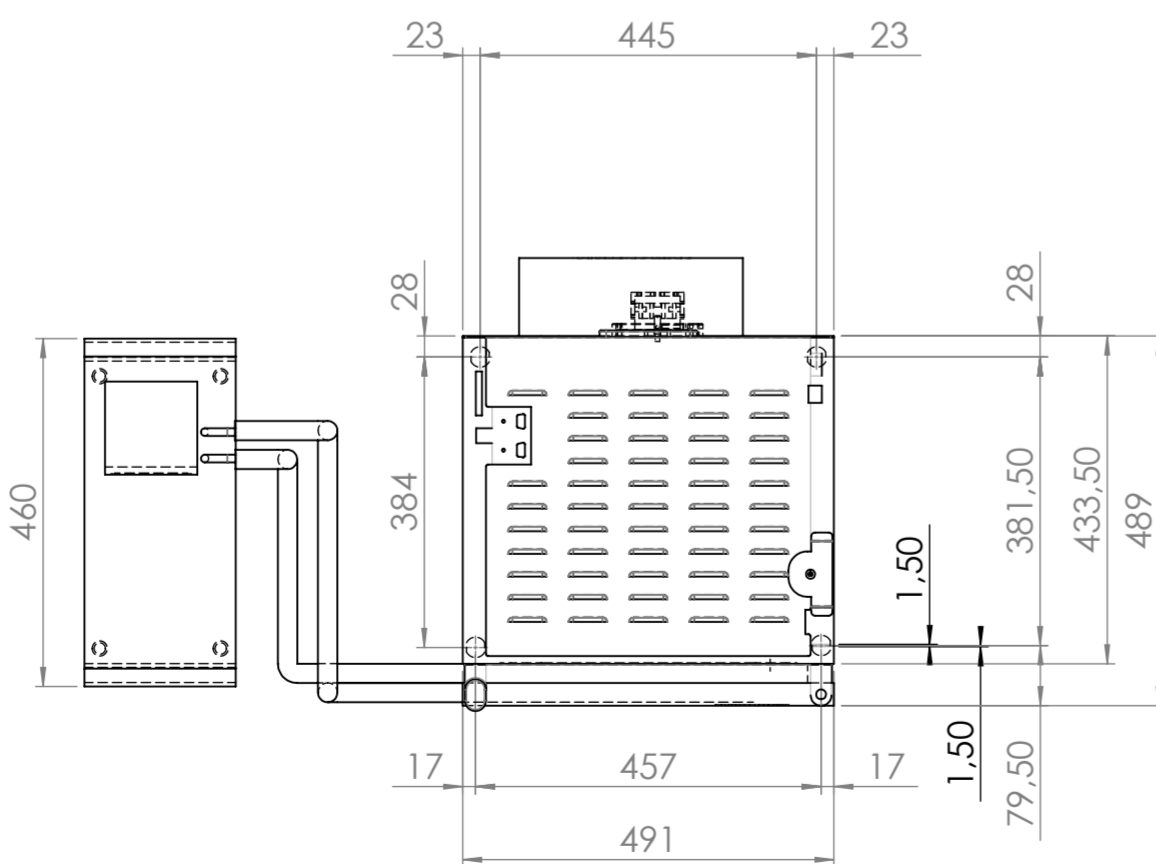
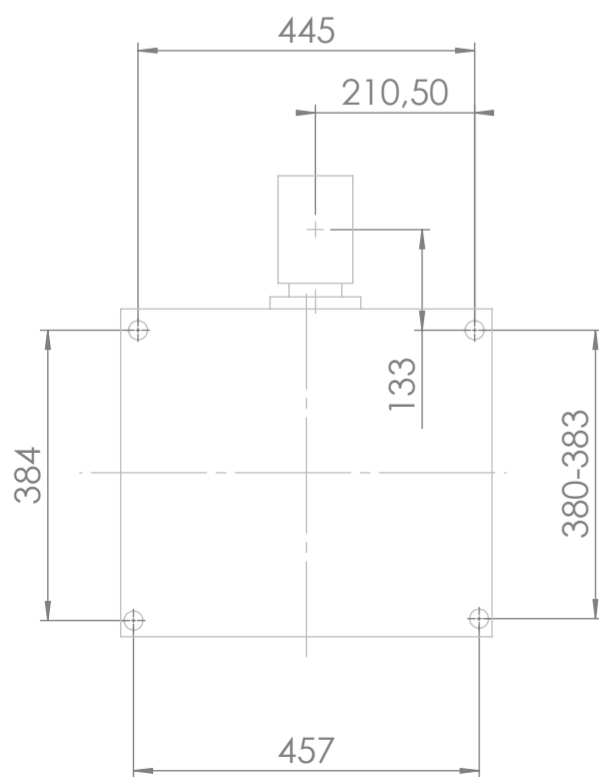
external thermostat

connection tubes

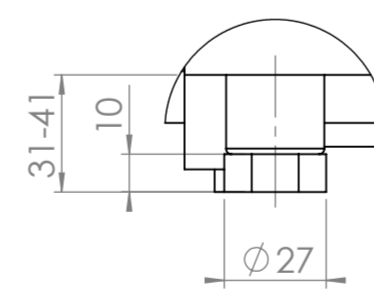
automatic gate

over pressure opening

drilling plan



detail foot of Cytomat

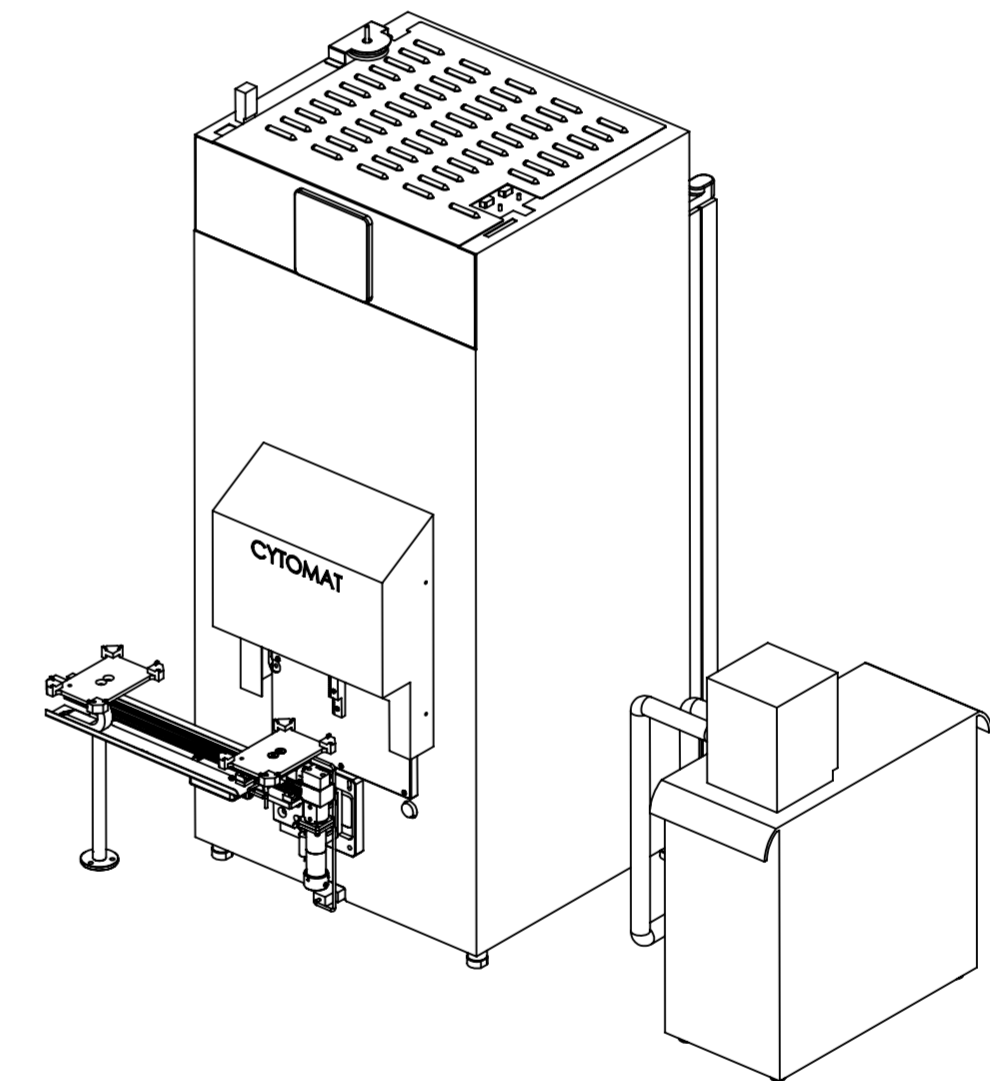
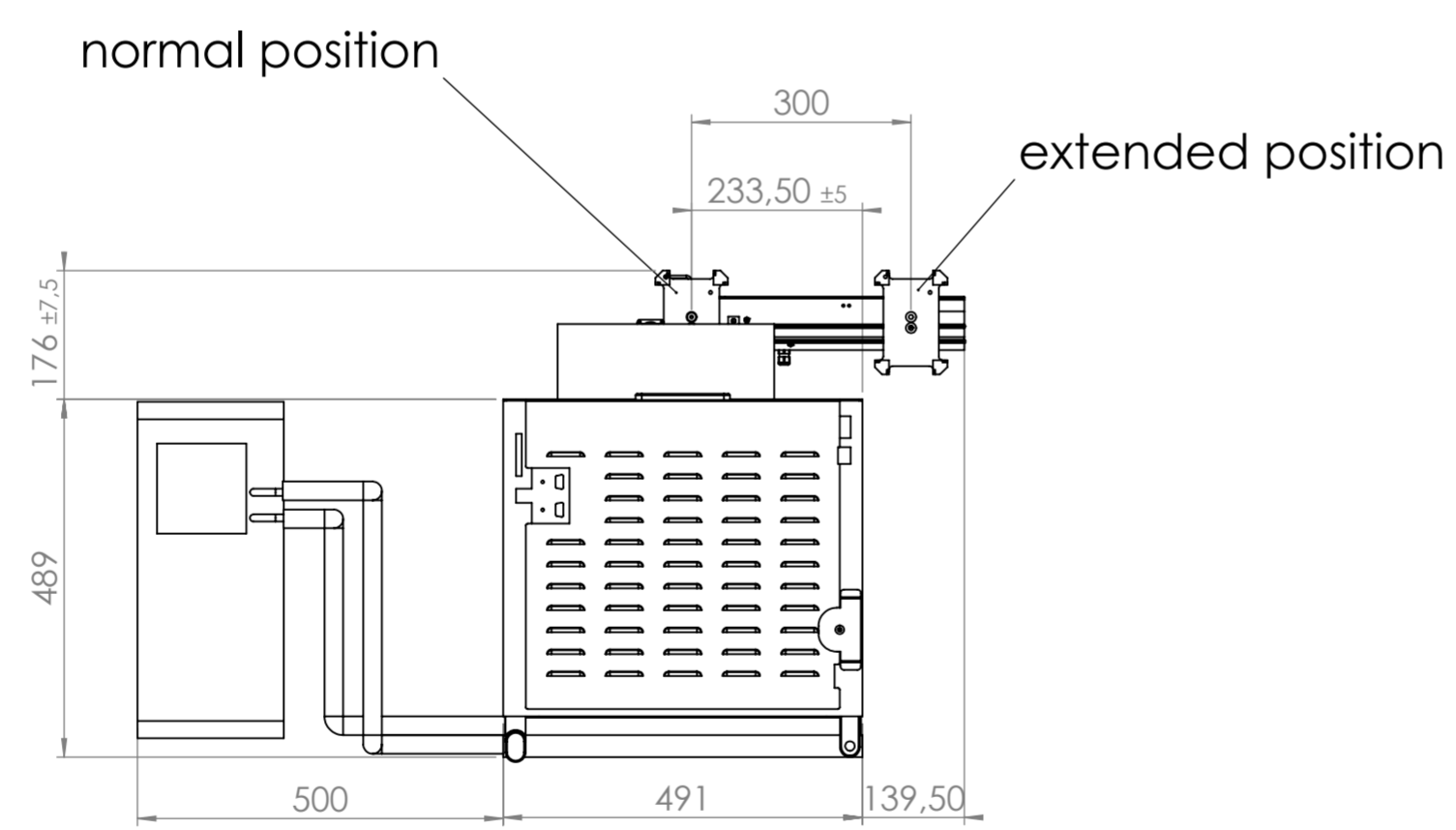
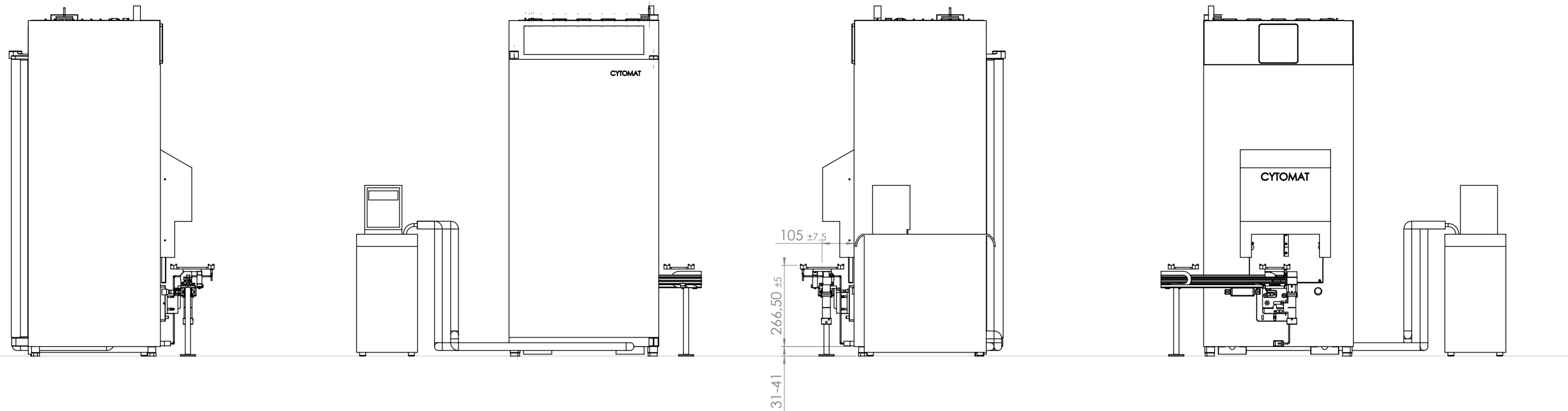


A (1 : 2)

① center of plate

Cytomat 2 C4xx without transfer station

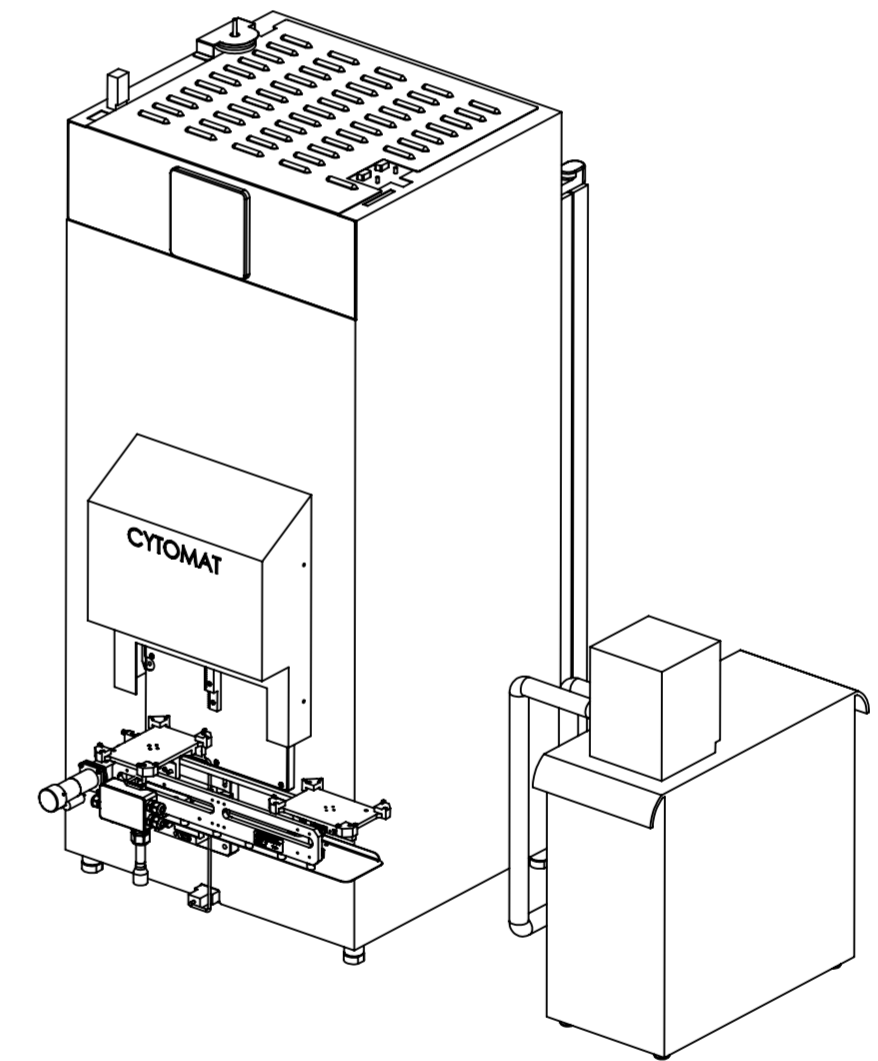
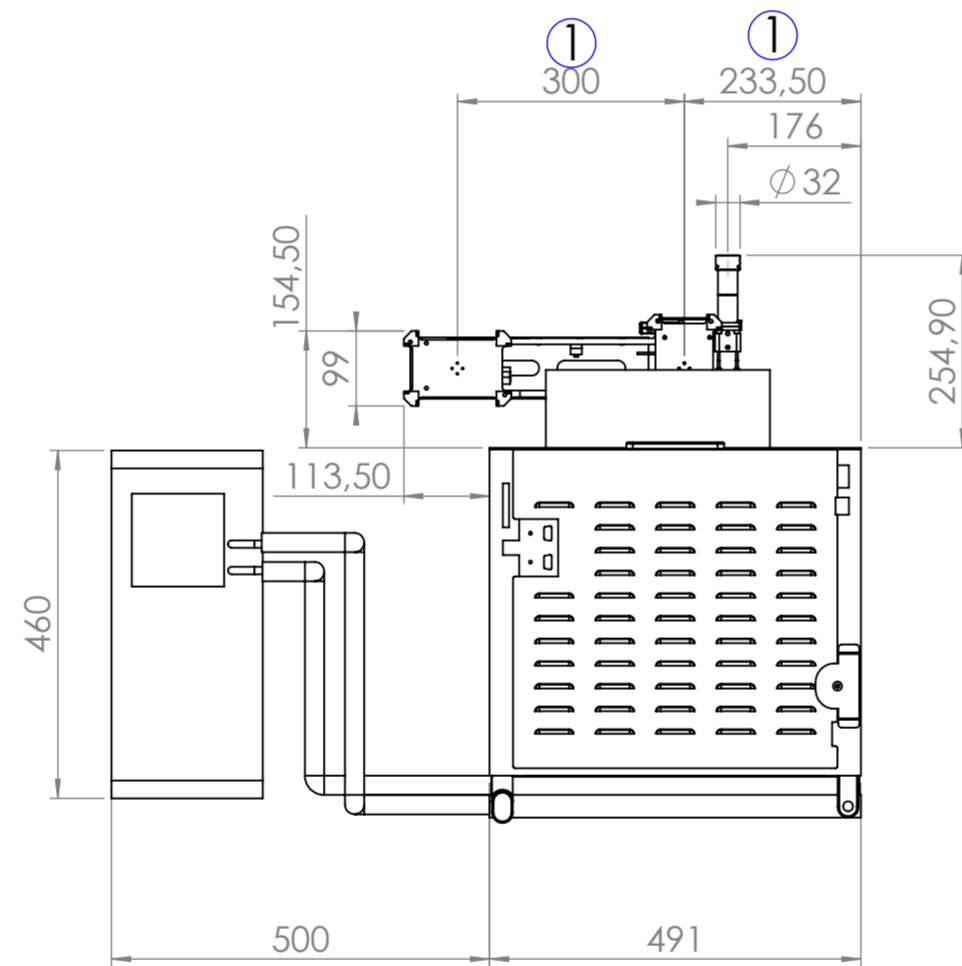
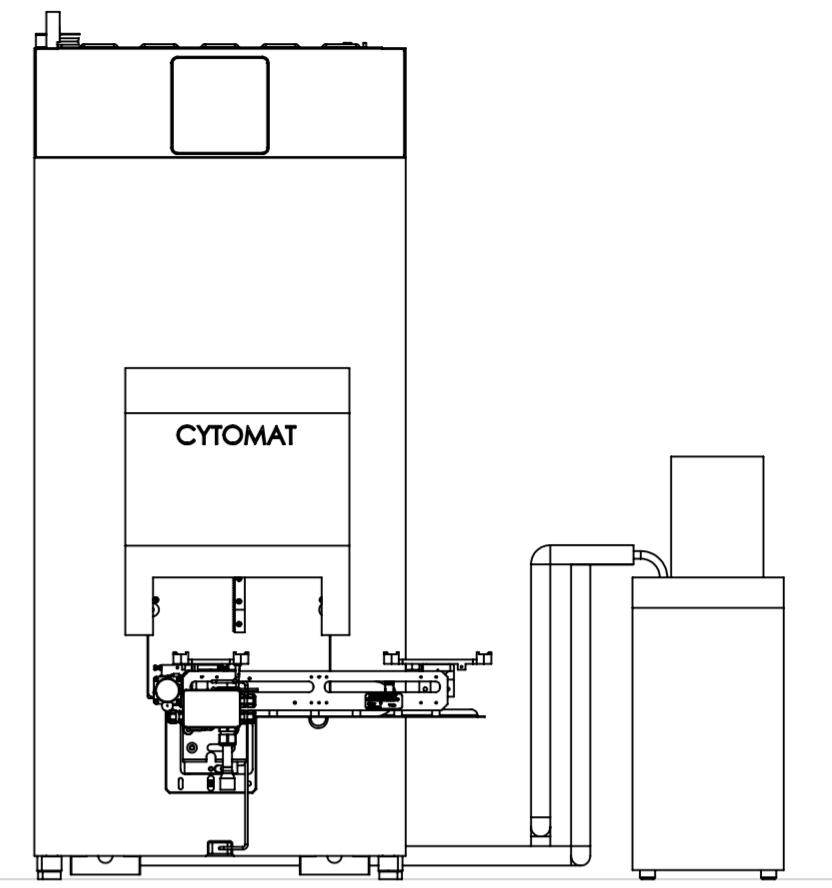
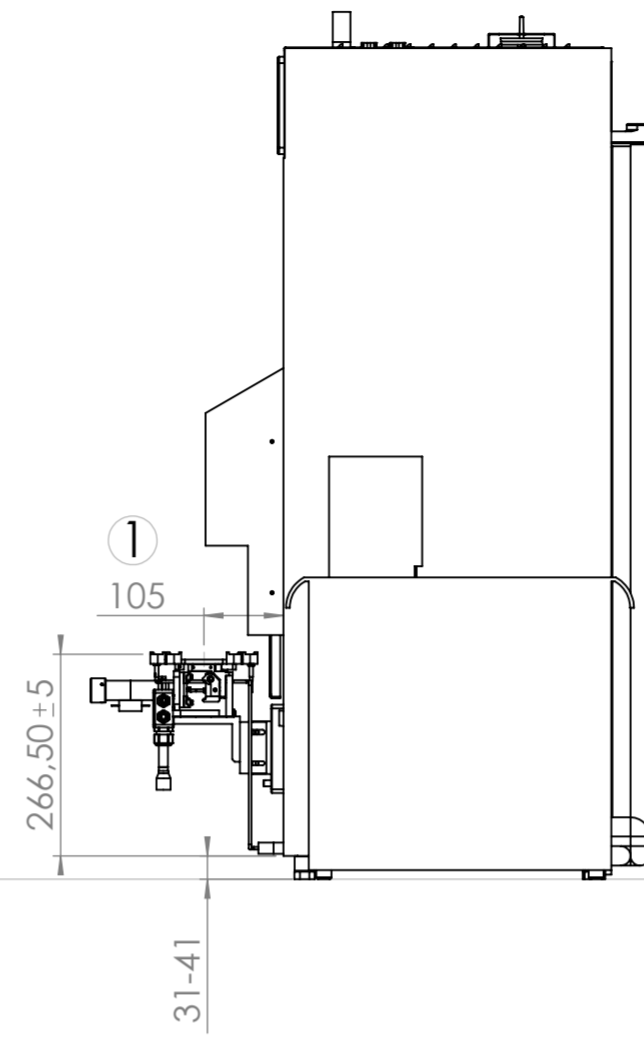
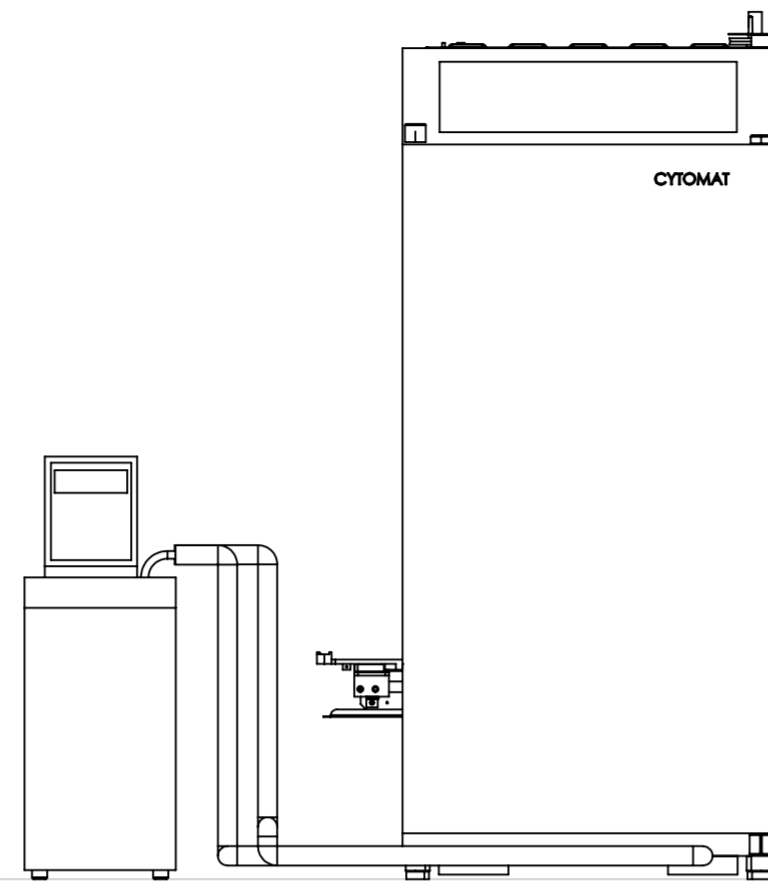
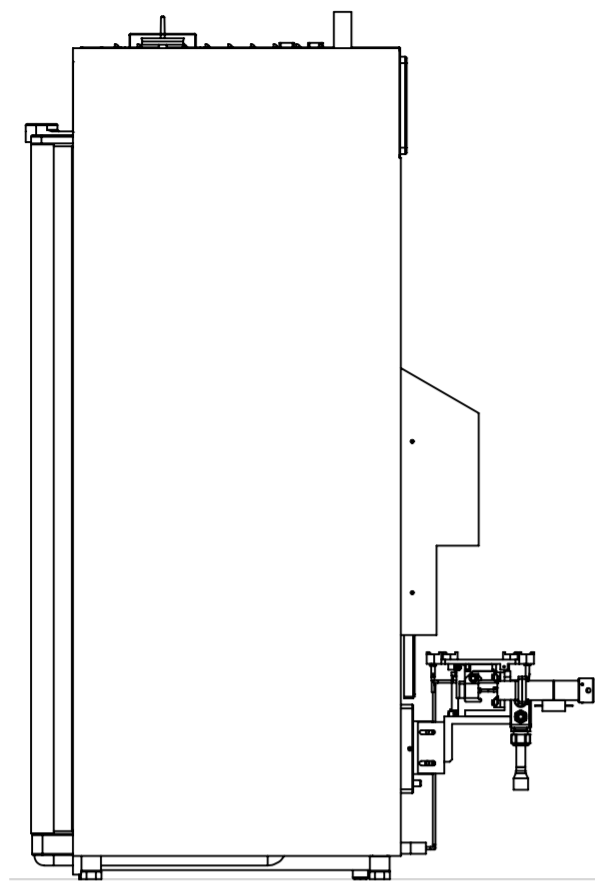
ISO 13715	Tolerierung ISO 8015 / tolerance according to ISO 8015	Oberflächenbeschaffenheit nach DIN EN ISO 1302 / surface finish according to DIN EN ISO 1302	Bauteil: staub-, span- und fettfrei / component: free of dust, swarf and fat
Maßstab / scale	1:10	metrisches System / metric system	Kopie kann vom Maßstab abweichen / copy can differ from scale
Nennmaßbereich/nominal size range		Toleranzklasse / tolerance class	
bis 3		fein / fine	
bis 6		mittel / medium	
bis 30		grob / course	
bis 120			
bis 400			
bis 1000			
bis 2000			
Index / revision	Anderung / modification	Datum / Date	Name
		25.05.04	Kern
Zeichner / drafter		Werkstoff / Halbzeug / material, semifinished part	
Verantwortl. / person in charge		Benennung + (Gerätetyp) / part name + (model)	
Geprüft / checked		Cytomat 2 C4xx /LIN DIMENSIONS	
Weitergabe sowie Vervielfältigung dieser Unterlage, Verwertung und Mitteilung ihres Inhalts nicht gestattet, soweit nicht ausdrücklich zugestanden. Zuwiderhandlungen verpflichten zu Schadensersatz. Alle Rechte für den Fall der Patentierung, oder Gebrauchsmuster - Eintragung vorbehalten.			
This document contains proprietary information and such information is not to be disclosed to others for any purpose nor used for manufacturing purpose without written permission from Thermo Electron			
ThermoFisher SCIENTIFIC		Zeichnungsnummer / drawing number	Format / size
SolidWorks		50081581	A2
Uspr. / Origin		Ers. f. / replacement for:	Index / revision
Ers. d. / replaced by:		Blatt / sheet	
		12	
		1 BL	



① center of plate

Cytomat 2 C4xx with transfer station 300mm lateral L

ISO 13715		Tolerierung ISO 8015 / tolerance according to ISO 8015	Oberflächenbeschaffenheit nach DIN EN ISO 1302 / surface finish according to DIN EN ISO 1302		Bauteil: staub-, span- und fettfrei / component: free of dust, swarf and fat
Maßstab / scale	1:10		metrisches System / metric system		Kopie kann vom Maßstab abweichen / copy can differ from scale
Index / revision		Datum / Date		Name	
Anderung / modification		Datum / Date		Name	
Zeichner / draftsperson		Datum / Date		Name	
Verantwortl. / person in charge		Datum / Date		Name	
Geprüft / checked		Datum / Date		Name	
Weitergabe sowie Vervielfältigung dieser Unterlage, Verwertung und Mitteilung ihres Inhalts nicht gestattet, soweit nicht ausdrücklich zugestanden. Zuwiderhandlungen verpflichten zu Schadenersatz. Alle Rechte für den Fall der Patentierung, oder Gebrauchsmuster - Eintragung vorbehalten.		This document contains proprietary information and such information is not to be disclosed to others for any purpose nor used for manufacturing purpose without written permission from Thermo Electron		Werkstoff, Halbzeug / material, semifinished part	
SolidWorks		Benennung + (Gerätetyp) / part name + (model)		Cytomat 2 C4xx /LIN DIMENSIONS	
ThermoFisher SCIENTIFIC		Zeichnungsnummer / drawing number		Format / size	
50081581		A2		Index / revision	
Ers. f. / replacement for:		Ers. d. / replaced by:		Blatt / sheet	
1		13		1 BL	



① center of plate
Cytomat 2 C4xx with transfer station 300mm lateral R PL

ISO 13715		Tolerierung ISO 8015 / tolerance according to ISO 8015		Oberflächenbeschaffenheit nach DIN EN ISO 1302 / surface finish according to DIN EN ISO 1302		Bauteil: staub-, span- und fettfrei / component: free of dust, swarf and fat	
Maßstab / scale		1:10		metrisches System / metric system		Kopie kann vom Maßstab abweichen / copy can differ from scale	
Index / revision		Datum / Date		Name		Nennmaßbereich/nominal size range	
Anderung / modification		Datum / Date		Name		Toleranzklasse / tolerance class	
Zeichner / drafter		Datum / Date		Name		fein / fine	
Verantwortl. / person in charge		Datum / Date		Name		mittel / medium	
Geprüft / checked		Datum / Date		Name		grob / course	
Weitergabe sowie Vervielfältigung dieser Unterlage, Verwertung und Mitteilung ihres Inhalts nicht gestattet, soweit nicht ausdrücklich zugestanden. Zuwiderhandlungen verpflichten zu Schadensersatz. Alle Rechte für den Fall der Patentierung, oder Gebrauchsmuster - Eintragung vorbehalten.		Werkstoff / Halbbezug / material, semifinished part		Benennung + (Gerätetyp) / part name + (model)		This document contains proprietary information and such information is not to be disclosed to others for any purpose nor used for manufacturing purpose without written permission from Thermo Electron	
SolidWorks		Ers. f. / replacement for:		Ers. d. / replaced by:		ThermoFisher SCIENTIFIC	
Zeichnungsnummer / drawing number		50081581		Format / size		A2	
Index / revision		1		Blatt / sheet		14	