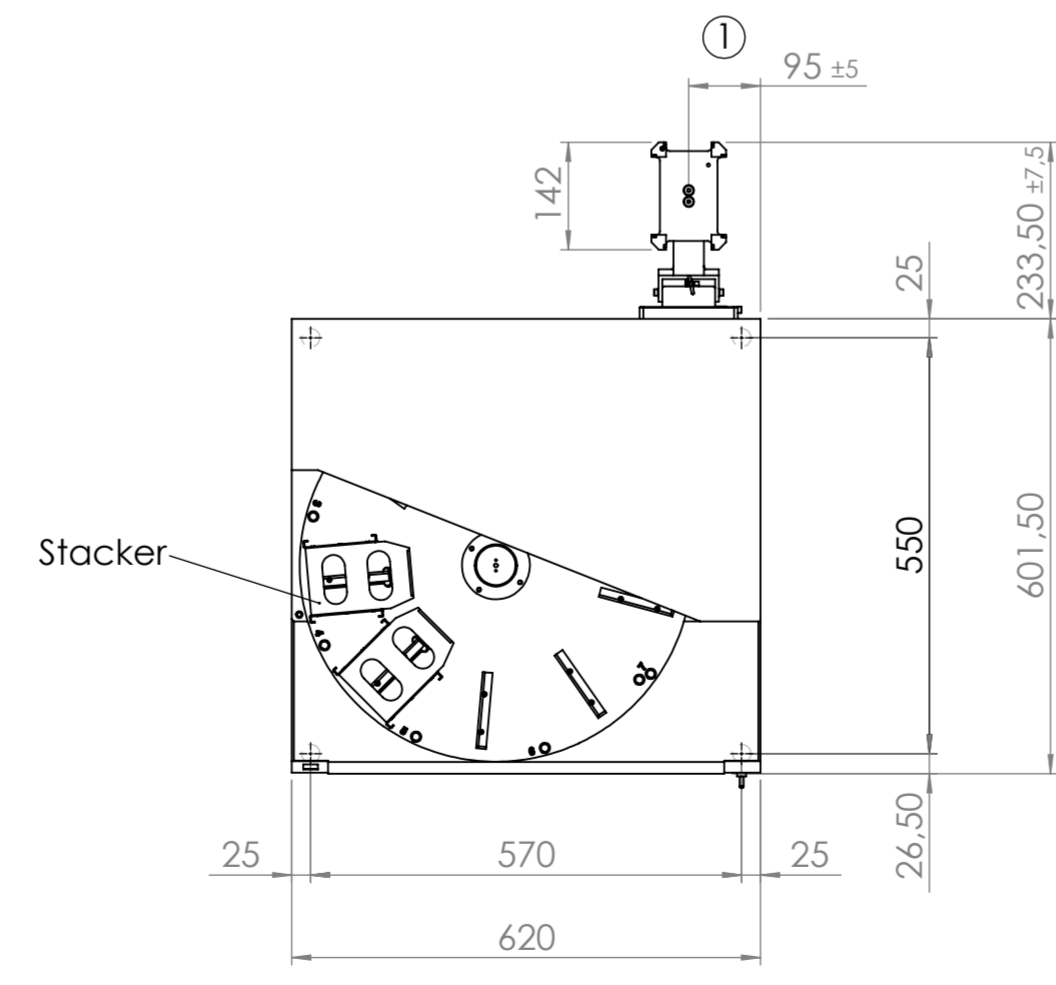
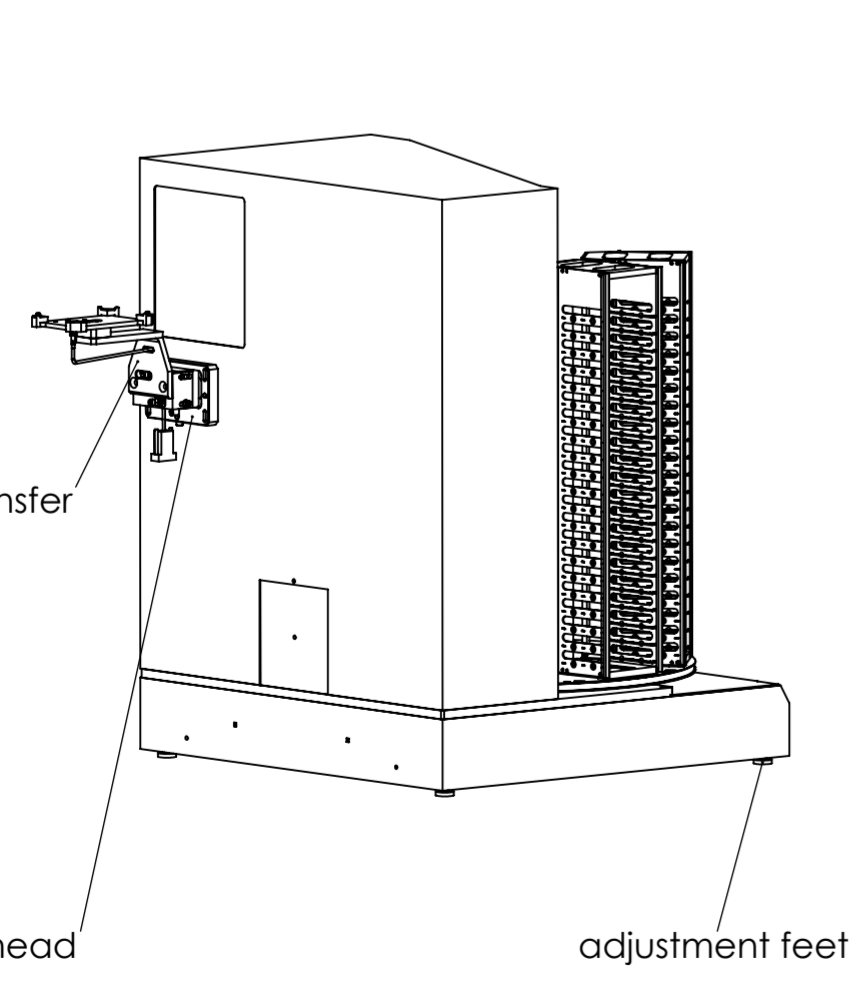
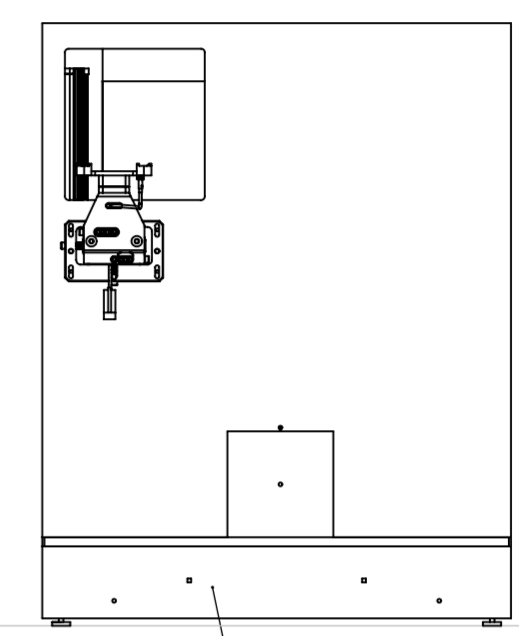
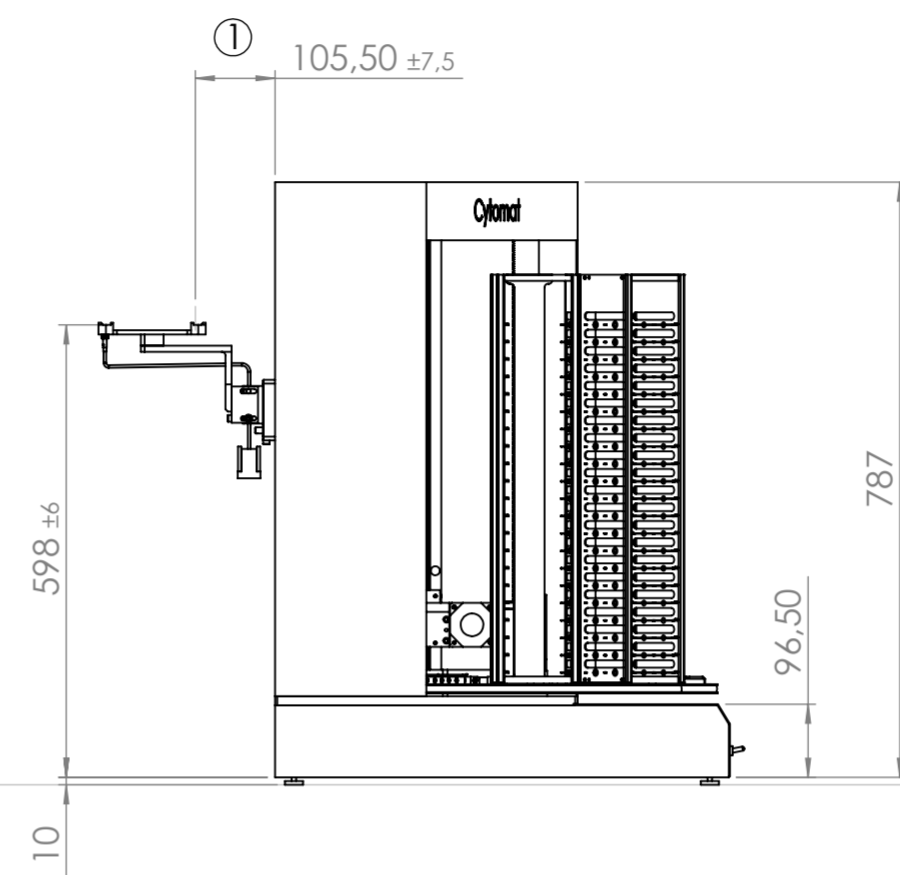
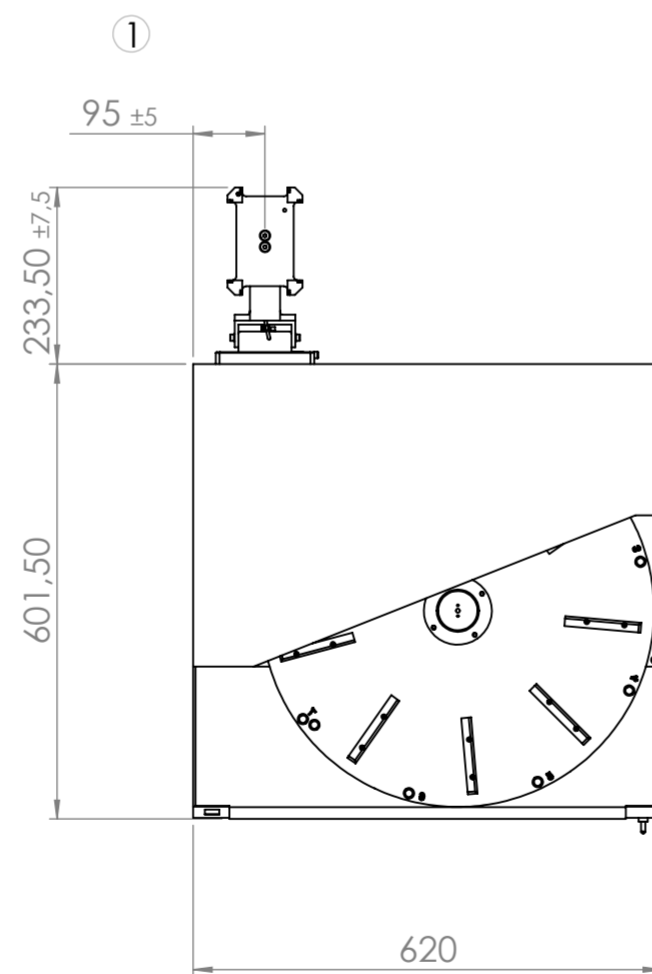
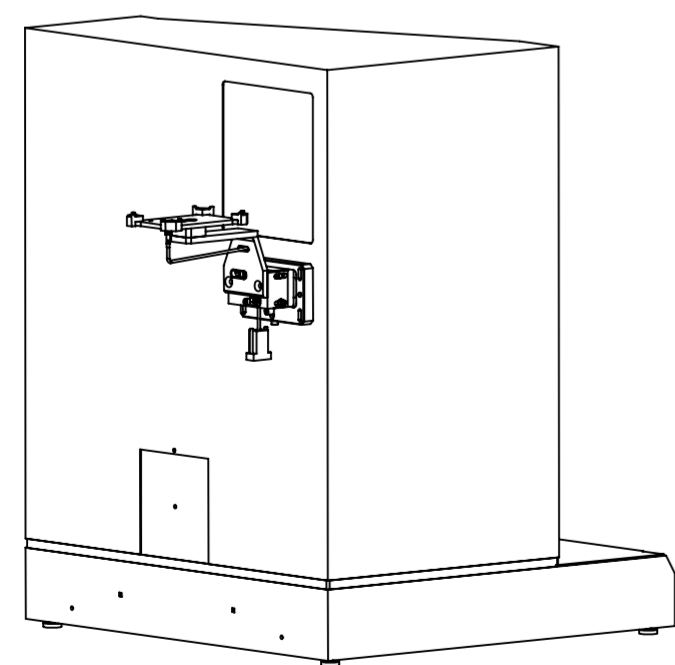
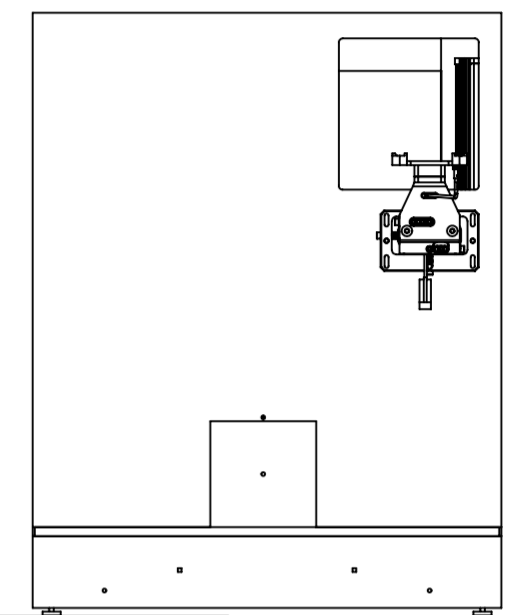
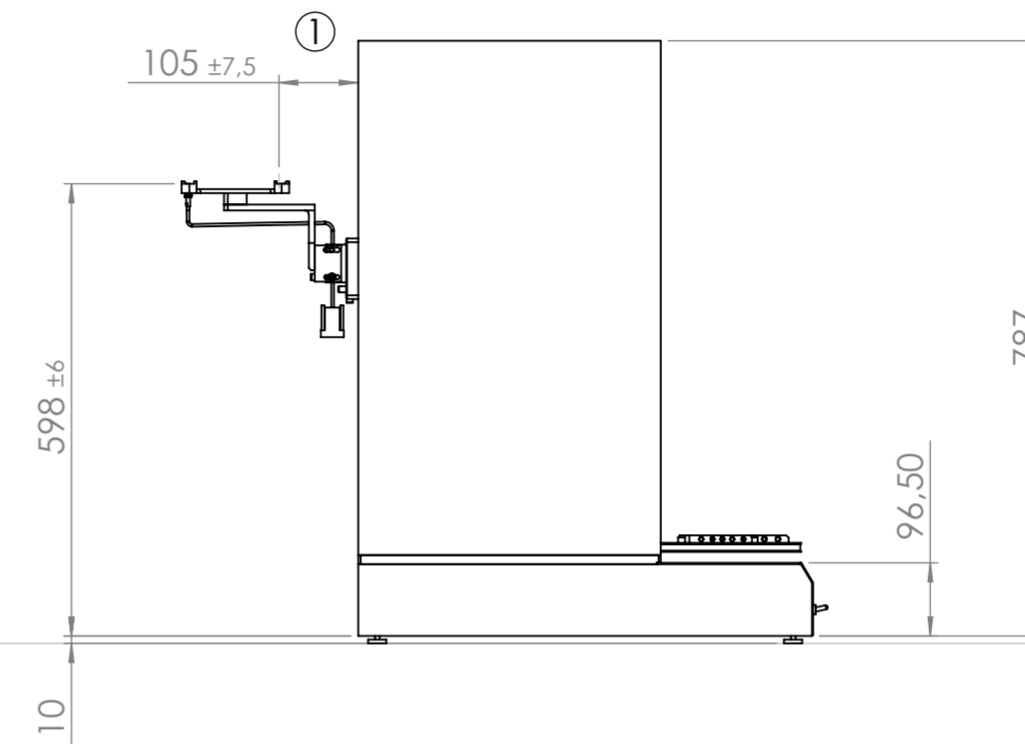
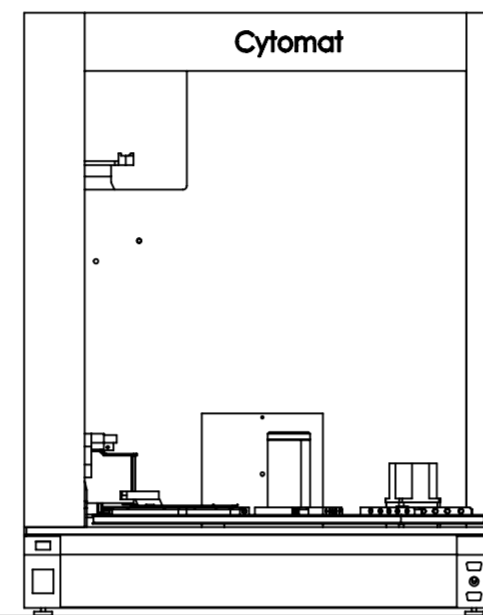
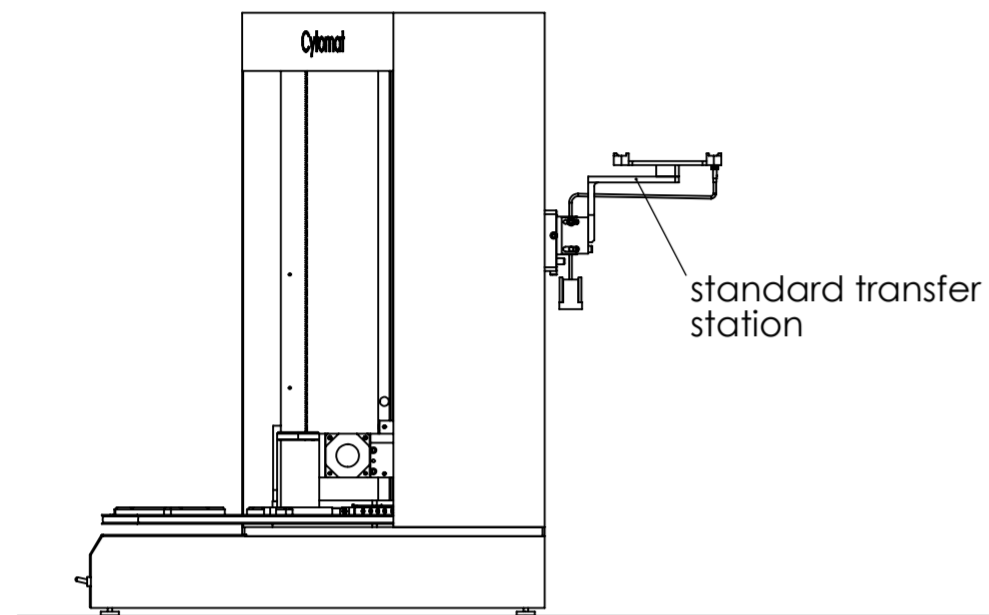


RS 232  
PSS interface  
Barcode interface (option)  
interface configurations



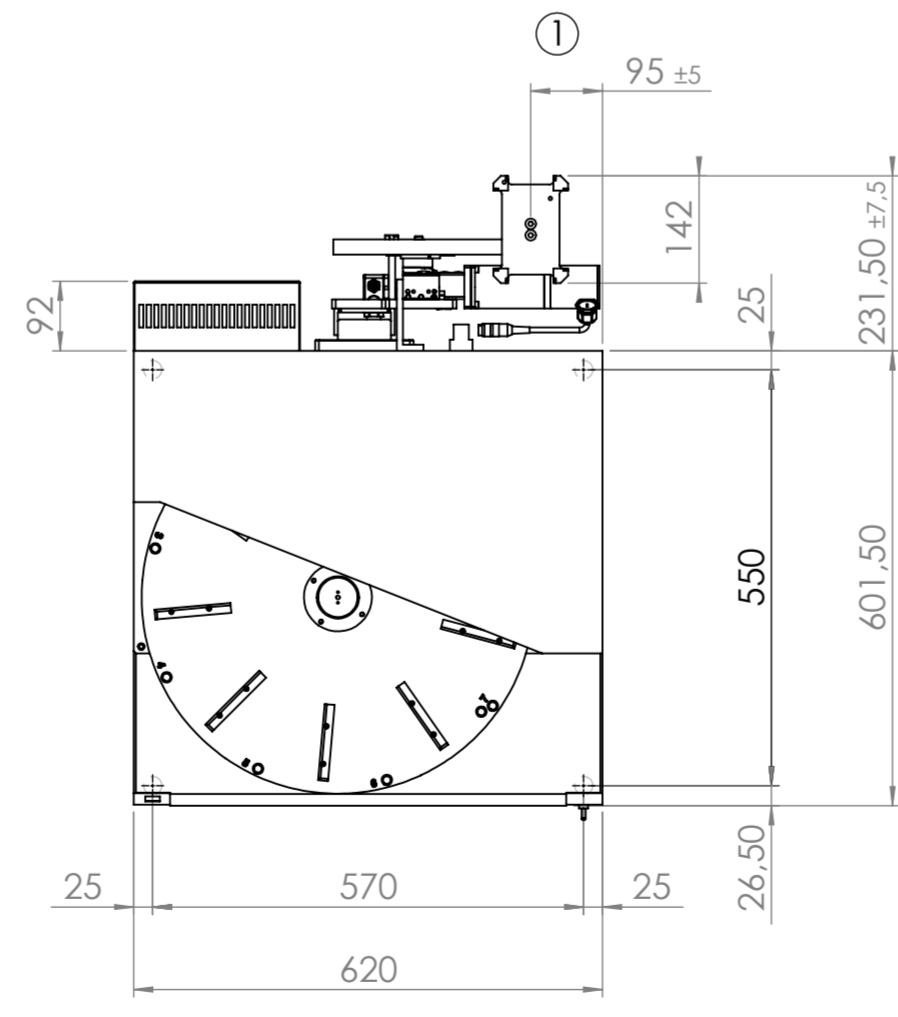
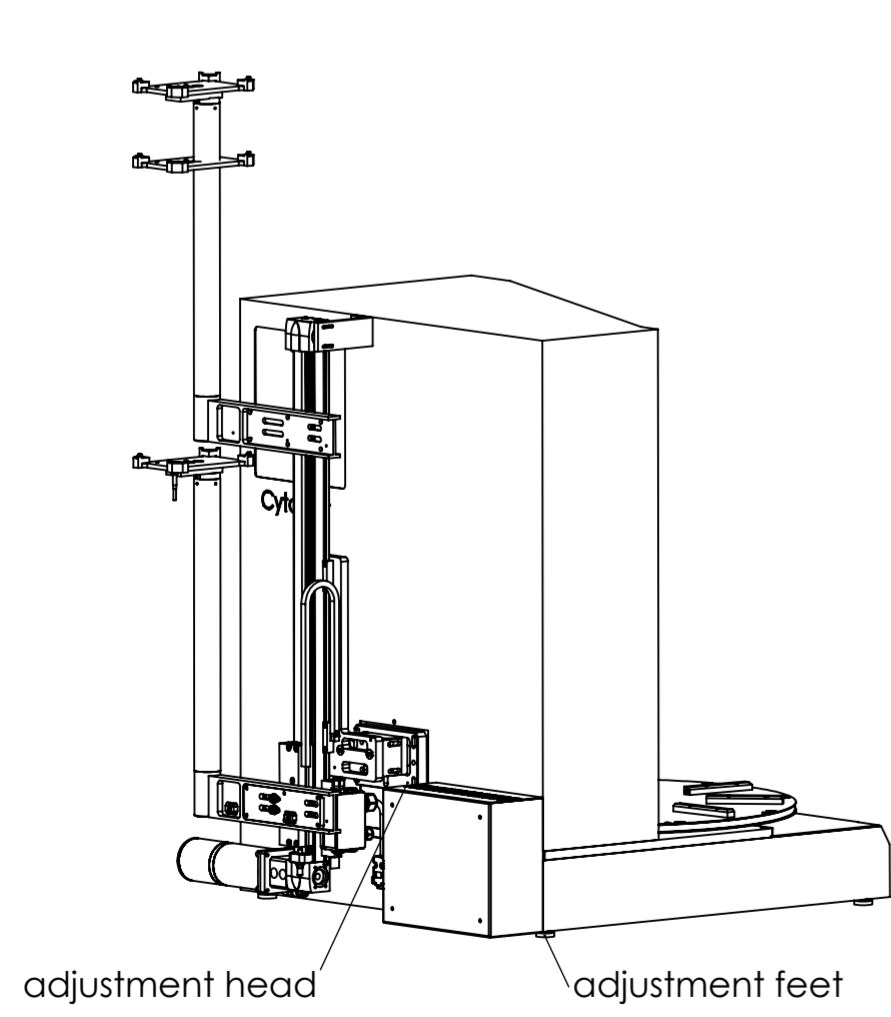
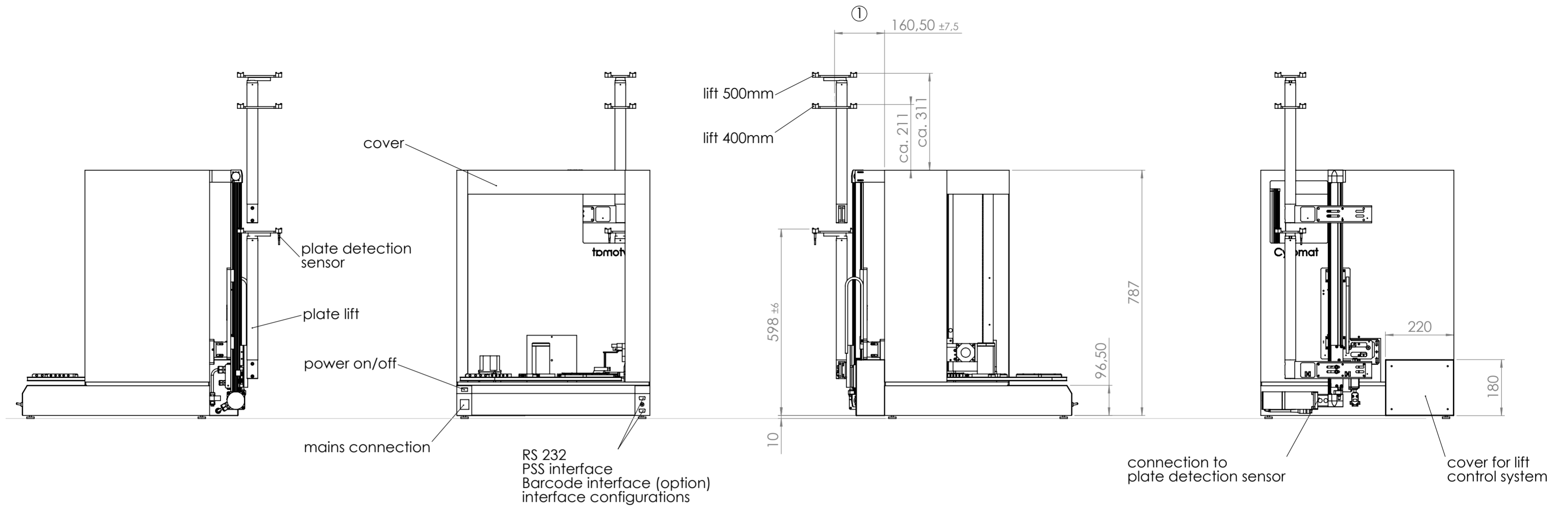
① center of plate  
Cytomat Hotel TL with standard transfer station

ISO 13715		Tolerierung ISO 8015 / tolerance according to ISO 8015	Oberflächenbeschaffenheit nach DIN EN ISO 1302 / surface finish according to DIN EN ISO 1302		Bauteil: staub-, span- und fettfrei / component: free of dust, swarf and fat
Maßstab / scale		1:10	Kopie kann vom Maßstab abweichen / copy can differ from scale		
Index / revision		Anderung / modification		Datum / Date	
Zeichner / drafter		Verantwortl. / person in charge		Geprüft / checked	
28.09.09		Schum			
Werkstoff / material		Halbzeug / semifinished part		Benennung + (Gerätetyp) / part name + (model)	
SolidWorks		Cytomat Hotel 800			
Toleranzklasse / tolerance class		fein / fine		mittel / medium	
grob / course		± 0,05		± 0,1	
		± 0,05		± 0,15	
		± 0,1		± 0,2	
		± 0,2		± 0,3	
		± 0,3		± 0,5	
		± 0,5		± 0,8	
		± 0,8		± 1,2	
		± 1,2		± 2	
		± 2		± 3	
Zeichnungsnummer / drawing number		50103847		Format / size	
ThermoFisher SCIENTIFIC		A2		Index / revision	
Ers. f. / replacement for:		Ers. d. / replaced by:		Blatt / sheet	
				1	
				1 BL	



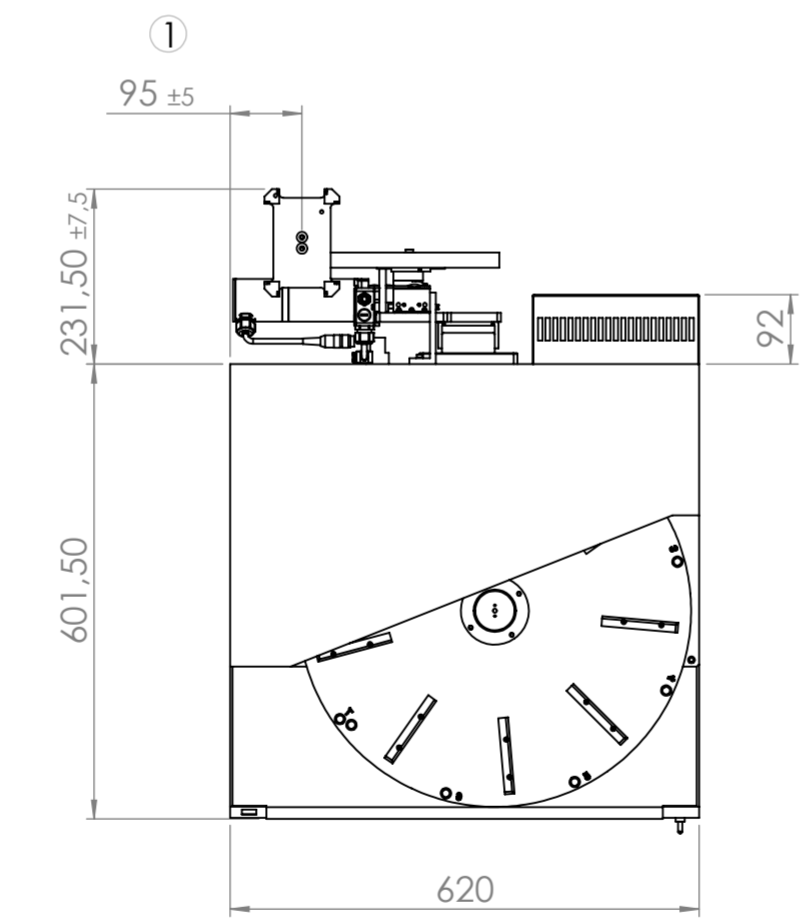
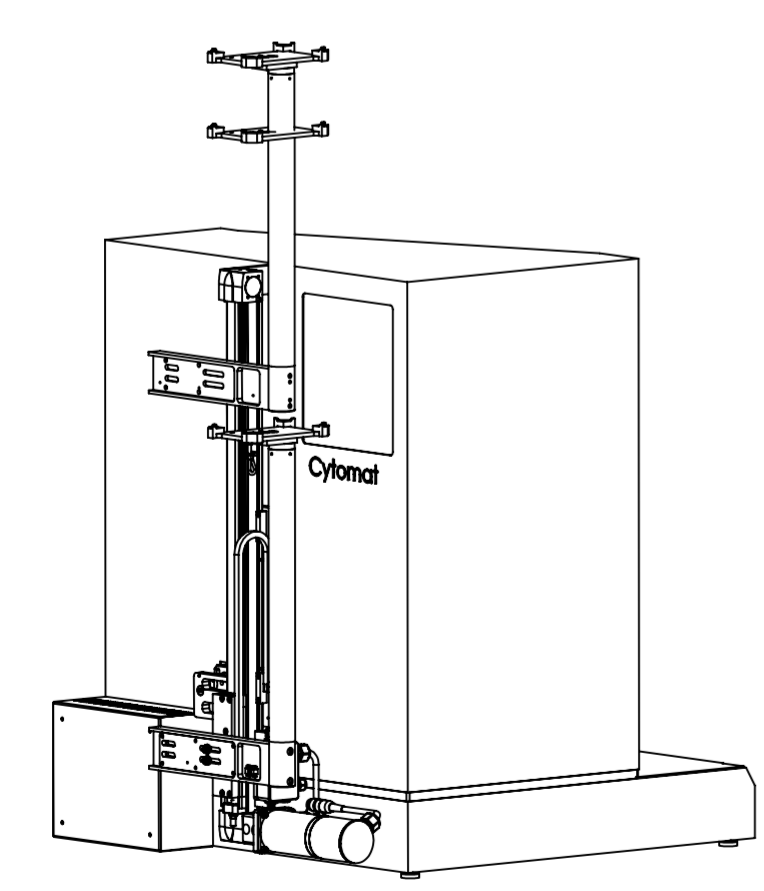
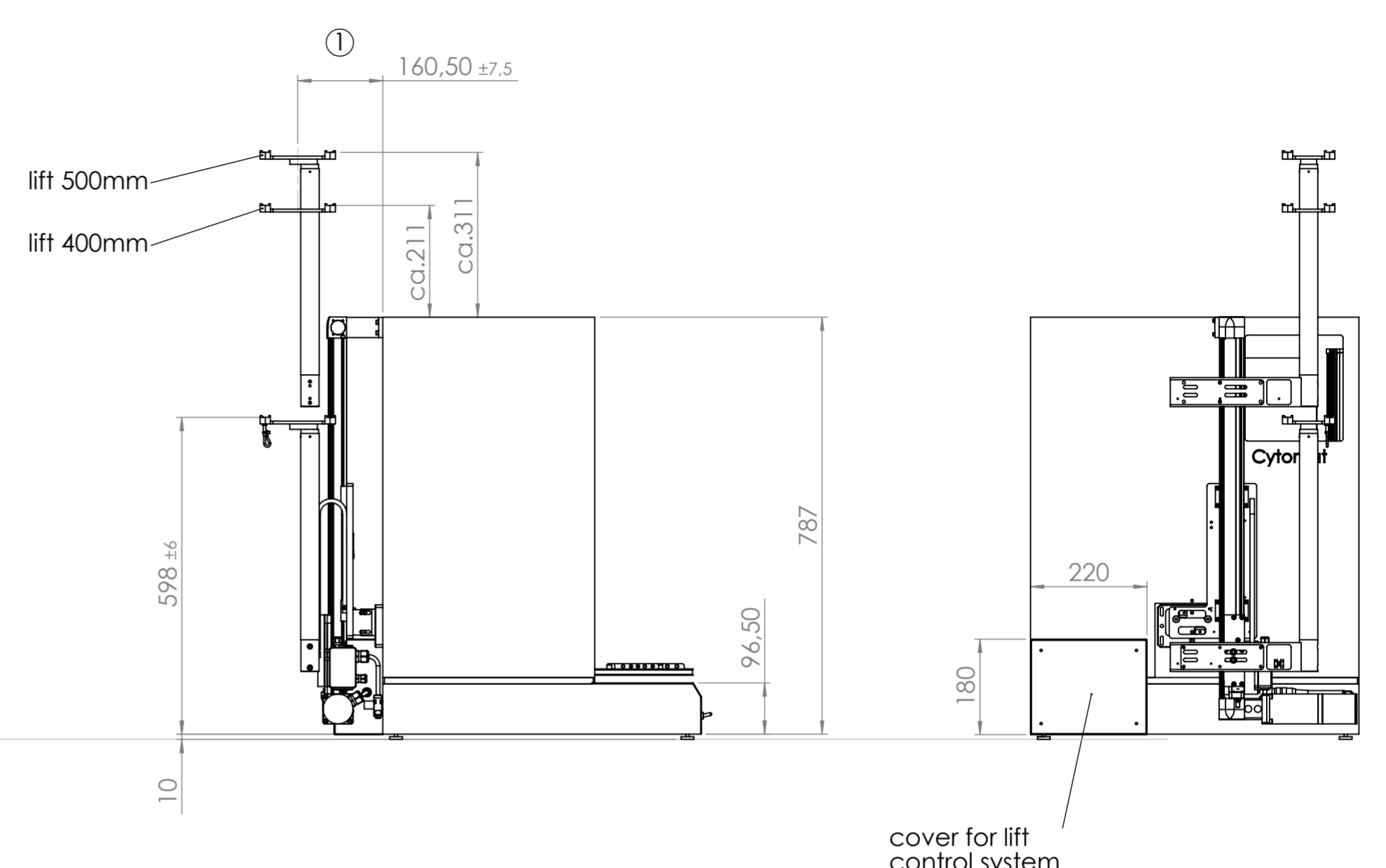
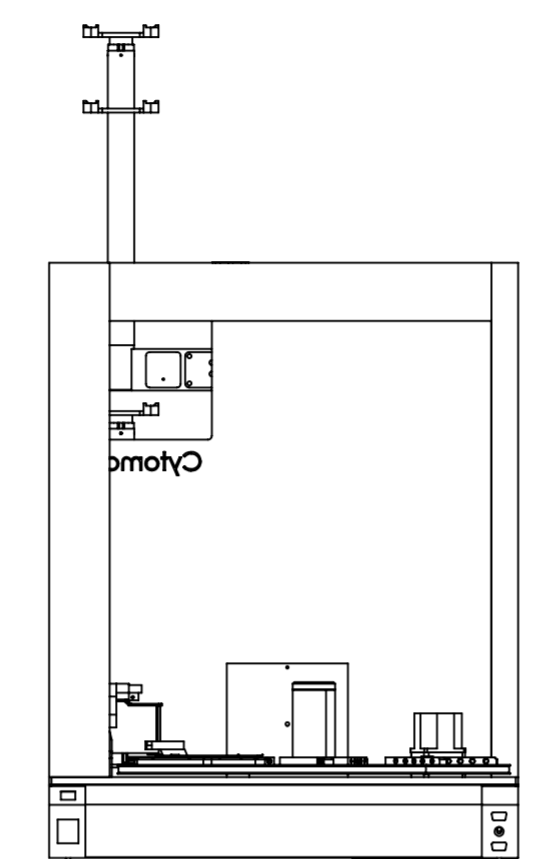
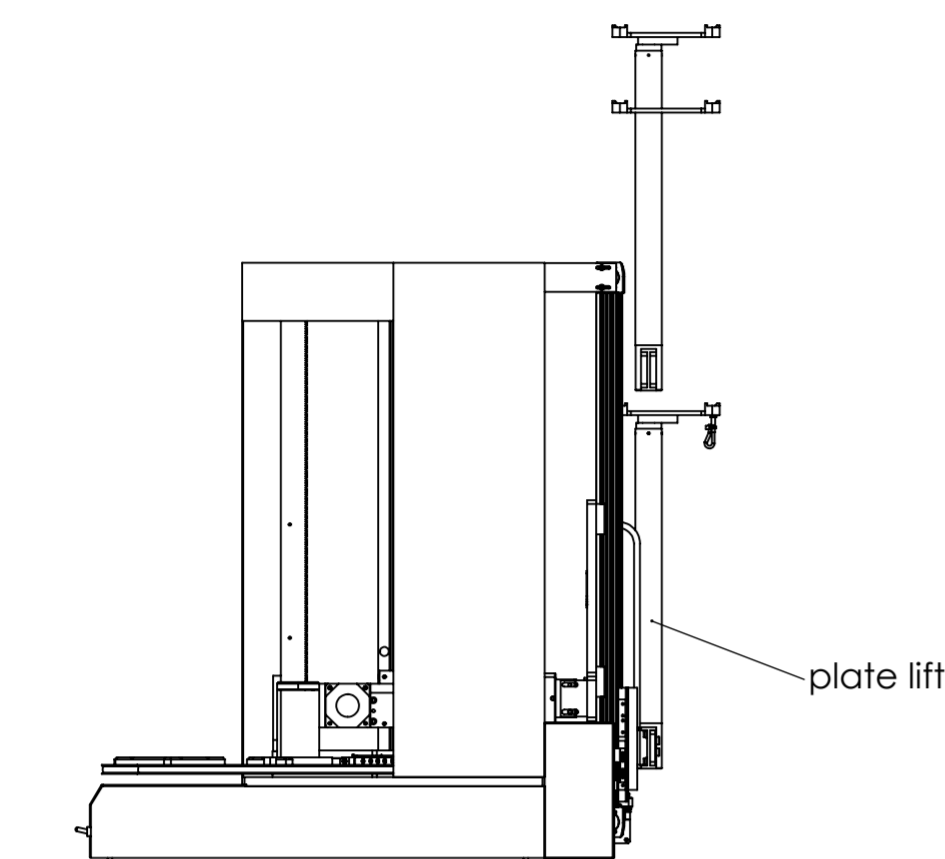
① center of plate  
Cytomat Hotel TR with standard transfer station

ISO 13715		Tolerierung ISO 8015 / tolerance according to ISO 8015		Oberflächenbeschaffenheit nach DIN EN ISO 1302 / surface finish according to DIN EN ISO 1302		Bauteil: staub-, span- und fettfrei / component: free of dust, swarf and fat																																									
Maßstab / scale		1:10		metrisches System / metric system		Kopie kann vom Maßstab abweichen / copy can differ from scale																																									
Index / revision		Datum / Date		Name		<table border="1"> <tr> <th colspan="2">Nennmaßbereich/nominal size range</th> <th>da 0,5 bis 3</th> <th>da 3 bis 6</th> <th>da 6 bis 30</th> <th>da 30 bis 120</th> <th>da 120 bis 400</th> <th>da 400 bis 1000</th> </tr> <tr> <th colspan="2">Toleranzklasse / tolerance class</th> <td>± 0,05 bis 3</td> <td>± 0,05 bis 6</td> <td>± 0,1 bis 15</td> <td>± 0,2 bis 30</td> <td>± 0,3 bis 100</td> <td>± 0,5 bis 2000</td> </tr> <tr> <td colspan="2">fein / fine</td> <td>± 0,05</td> <td>± 0,05</td> <td>± 0,1</td> <td>± 0,15</td> <td>± 0,2</td> <td>± 0,3</td> </tr> <tr> <td colspan="2">mittel / medium</td> <td>± 0,1</td> <td>± 0,1</td> <td>± 0,2</td> <td>± 0,3</td> <td>± 0,5</td> <td>± 0,8</td> </tr> <tr> <td colspan="2">grob / course</td> <td>± 0,2</td> <td>± 0,3</td> <td>± 0,5</td> <td>± 0,8</td> <td>± 1,2</td> <td>± 1,3</td> </tr> </table>		Nennmaßbereich/nominal size range		da 0,5 bis 3	da 3 bis 6	da 6 bis 30	da 30 bis 120	da 120 bis 400	da 400 bis 1000	Toleranzklasse / tolerance class		± 0,05 bis 3	± 0,05 bis 6	± 0,1 bis 15	± 0,2 bis 30	± 0,3 bis 100	± 0,5 bis 2000	fein / fine		± 0,05	± 0,05	± 0,1	± 0,15	± 0,2	± 0,3	mittel / medium		± 0,1	± 0,1	± 0,2	± 0,3	± 0,5	± 0,8	grob / course		± 0,2	± 0,3	± 0,5	± 0,8	± 1,2	± 1,3
Nennmaßbereich/nominal size range		da 0,5 bis 3	da 3 bis 6	da 6 bis 30	da 30 bis 120	da 120 bis 400	da 400 bis 1000																																								
Toleranzklasse / tolerance class		± 0,05 bis 3	± 0,05 bis 6	± 0,1 bis 15	± 0,2 bis 30	± 0,3 bis 100	± 0,5 bis 2000																																								
fein / fine		± 0,05	± 0,05	± 0,1	± 0,15	± 0,2	± 0,3																																								
mittel / medium		± 0,1	± 0,1	± 0,2	± 0,3	± 0,5	± 0,8																																								
grob / course		± 0,2	± 0,3	± 0,5	± 0,8	± 1,2	± 1,3																																								
Zeichner / drafter		28.09.09		Schum		<p>○ = Maße geprüft und protokolliert / measures checked and recorded in writing</p>																																									
Verantwortl. / person in charge						Werkstoff / material: Halbzug / semifinished part																																									
Geprüft / checked						Benennung + (Gerätetyp) / part name + (model): Cytomat Hotel 800																																									
<p>Weitergabe sowie Vervielfältigung dieser Unterlage, Verwertung und Mitteilung ihres Inhalts nicht gestattet, soweit nicht ausdrücklich zugestanden. Zuwiderhandlungen verpflichten zu Schadensersatz. Alle Rechte für den Fall der Patentierung, oder Gebrauchsmuster - Eintragung vorbehalten.</p> <p>This document contains proprietary information and such information is not to be disclosed to others for any purpose nor used for manufacturing purpose without written permission from Thermo Electron</p>		<p>ThermoFisher SCIENTIFIC</p>		<p>Zeichnungsnummer / drawing number: 50103847</p>		<p>Format / size: A2</p>																																									
SolidWorks		Uspr. / Origin		Ers. f. / replacement for:		Ers. d. / replaced by:																																									
						Blatt / sheet: 2																																									
						1 BL																																									



① center of plate  
 Cytomat Hotel 800 TL with plate lift 500mm  
 and transfer position 400mm  
 (Plate lift 550mm not suitable)

ISO 13715		Tolerierung ISO 8015 / tolerance according to ISO 8015	Oberflächenbeschaffenheit nach DIN EN ISO 1302 / surface finish according to DIN EN ISO 1302		Bauteil: staub-, span- und fettfrei / component: free of dust, swarf and fat
Maßstab / scale		1:10	Kopie kann vom Maßstab abweichen / copy can differ from scale		
Index / revision		Anderung / modification		Datum / Date	
Zeichner / drafter		Verantwortl. / person in charge		Geprüft / checked	
28.09.09		Schum		28.09.09	
Werkstoff / Halbzug / material, semifinished part		Benennung + (Gerätetyp) / part name + (model)		Cytomat Hotel 800	
SolidWorks		ThermoFisher SCIENTIFIC		50103847	
Format / size		Index / revision		Blatt / sheet	
A2		1		3	
Uspr. / Origin		Ers. f. / replacement for:		Ers. d. / replaced by:	



① center of plate  
 Cytomat Hotel 800 TR with plate lift 500mm  
 and transfer position 400mm  
 (Plate lift 550mm not suitable)

ISO 13715		Tolerierung ISO 8015 / tolerance according to ISO 8015	Oberflächenbeschaffenheit nach DIN EN ISO 1302 / surface finish according to DIN EN ISO 1302		Bauteil: staub-, span- und fettfrei / component: free of dust, swarf and fat
Maßstab / scale	1:10	metric system	Kopie kann vom Maßstab abweichen / copy can differ from scale		
Index / revision		Datum / Date		Name	
Anderung / modification		Datum / Date		Name	
Zeichner / draftsperson		Datum / Date		Name	
Verantwortl. / person in charge		Datum / Date		Name	
Geprüft / checked		Datum / Date		Name	
Weitergabe sowie Vervielfältigung dieser Unterlage, Verwertung und Mitteilung ihres Inhalts nicht gestattet, soweit nicht ausdrücklich zugestanden. Zuwiderhandlungen verpflichten zu Schadenersatz. Alle Rechte für den Fall der Patentierung, oder Gebrauchsmuster - Eintragung vorbehalten.		Werkstoff, Halbzeug / material, semifinished part		Benennung + (Gerätetyp) / part name + (model)	
This document contains proprietary information and such information is not to be disclosed to others for any purpose nor used for manufacturing purpose without written permission from Thermo Electron		Werkstoff, Halbzeug / material, semifinished part		Benennung + (Gerätetyp) / part name + (model)	
SolidWorks		Werkstoff, Halbzeug / material, semifinished part		Benennung + (Gerätetyp) / part name + (model)	
Uspr. / Origin		Ers. f. / replacement for:		Ers. d. / replaced by:	
Zeichnungsnummer / drawing number		Format / size		Index / revision	
50103847		A2		4	
ThermoFisher SCIENTIFIC		Blatt / sheet		1	