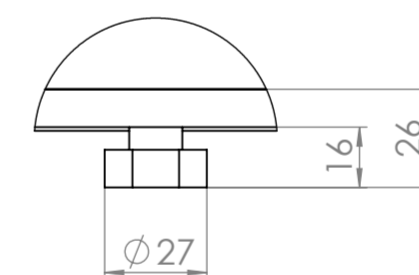


detail foot of cytomat



A (1:2)

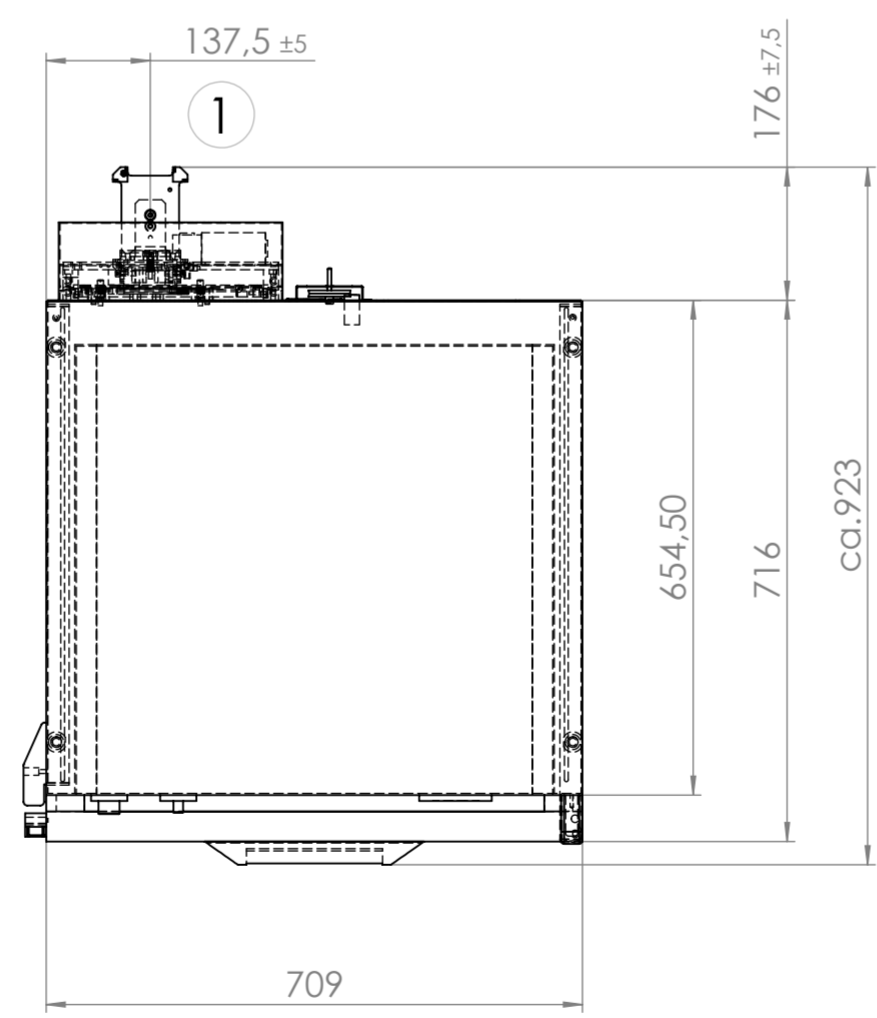
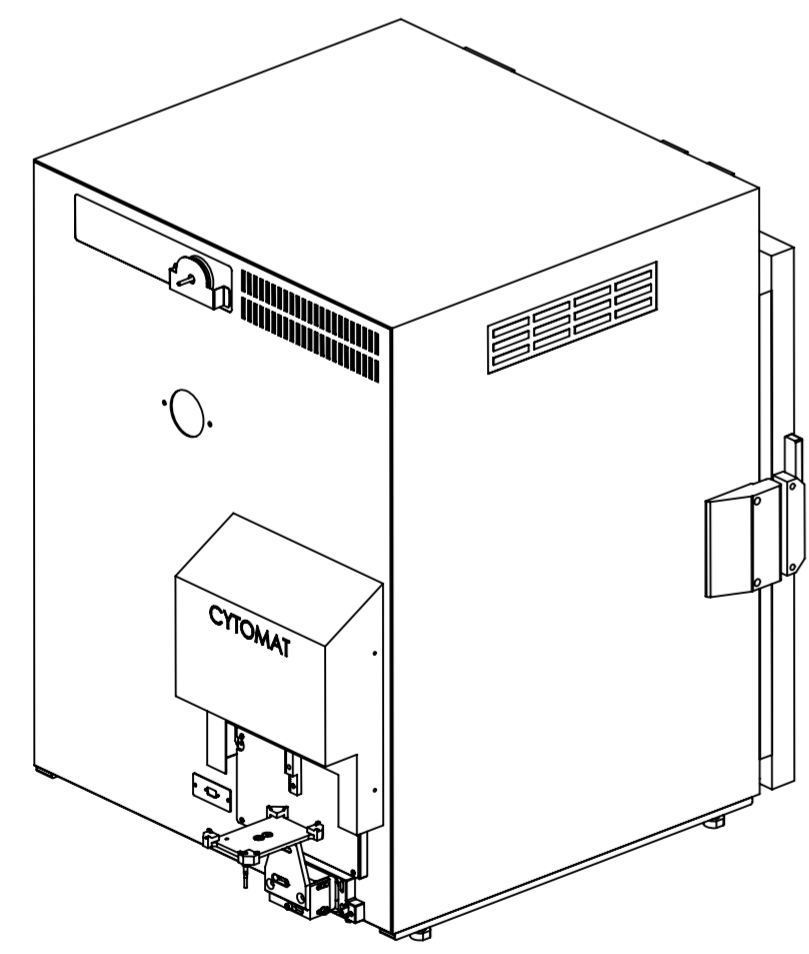
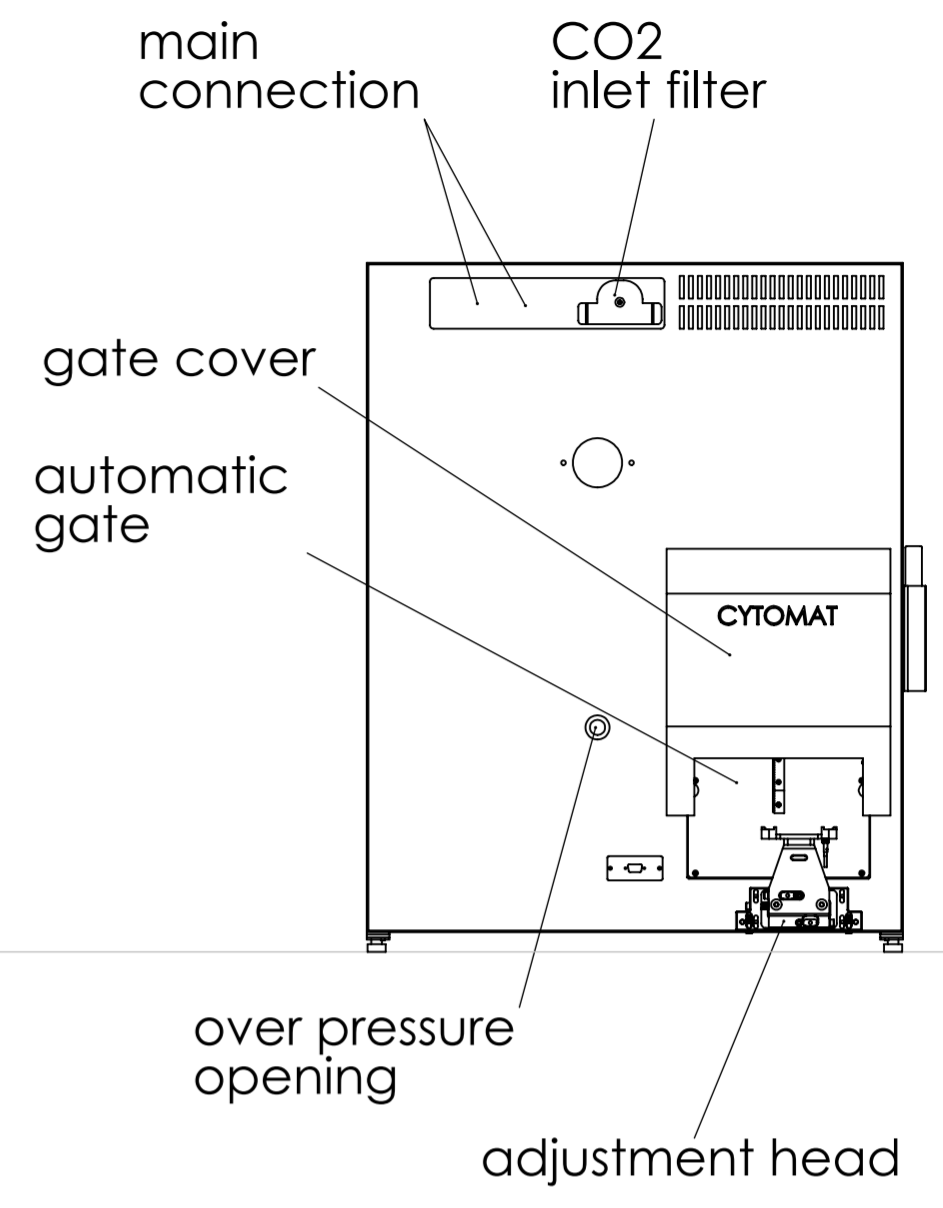
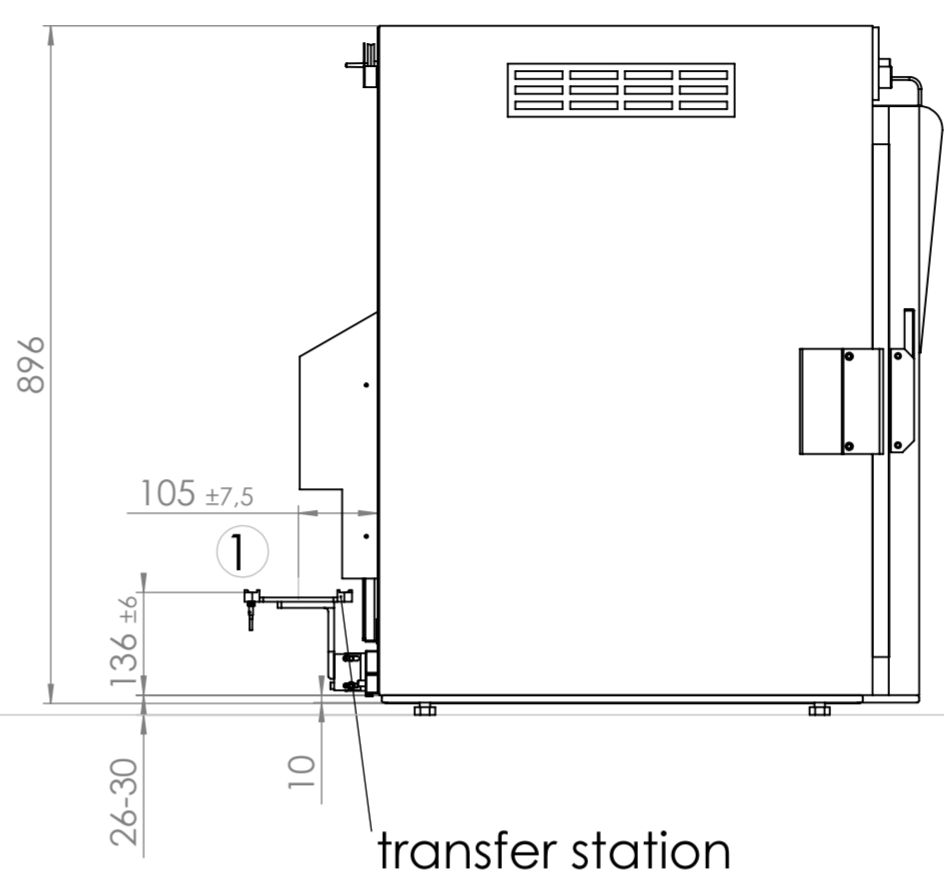
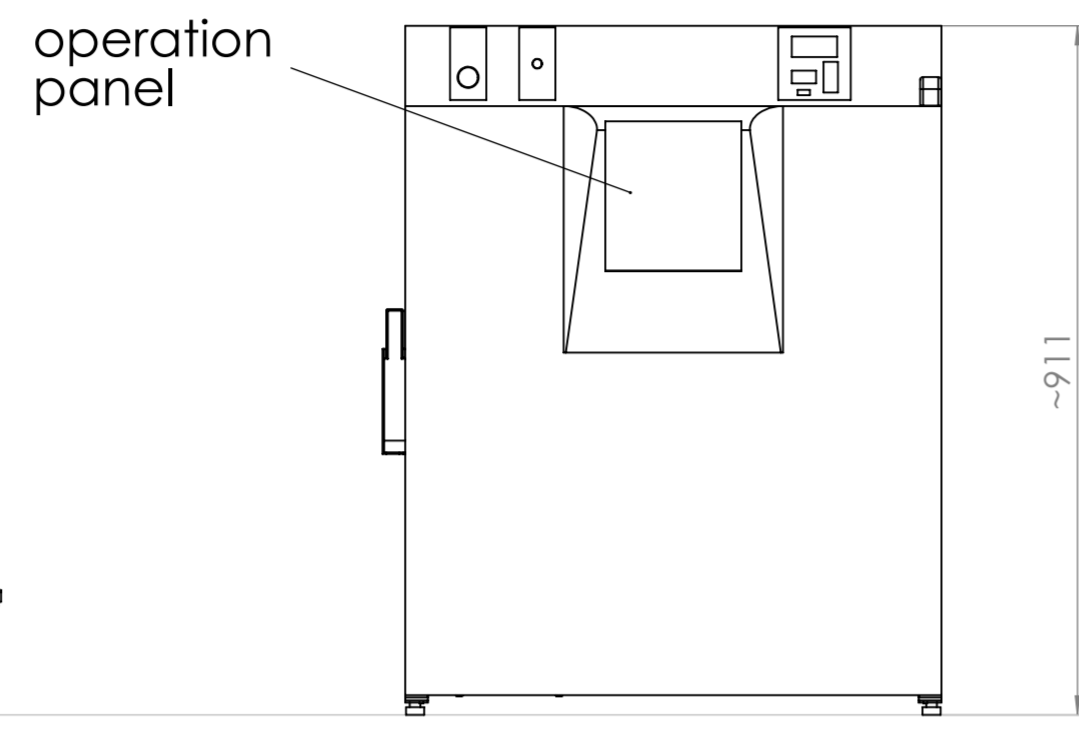
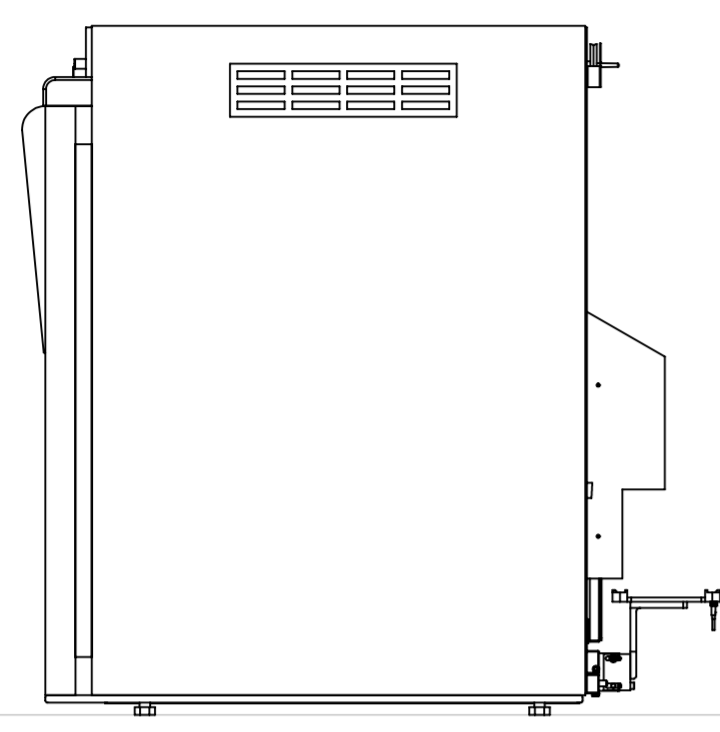
① center of plate

Cytomat 5 C with standard transfer station

ISO 13715		Tolerierung ISO 8015 / tolerance according to ISO 8015		Oberflächenbeschaffenheit nach DIN EN ISO 1302 / surface finish according to DIN EN ISO 1302		Bauteil: staub-, span- und fettfrei / component: free of dust, swarf and fat	
Maßstab / scale		1:10		metrisches System		Kopie kann vom Maßstab abweichen / copy can differ from scale	
D	Detail A	13.03.13	AE	Allgemeintoleranzen / general tolerances ISO 2768 - mK		Nennmaßbereich/nominal size range	
C	Transfers. geae.	08.03.13	AE			Toleranzklasse / tolerance class	
B	Gen. Rev.	13.10.11	CS			fein / fine	
A	Hauptrev.	16.03.11	CS			mittel / medium	
Index / revision	Änderung / modification	Datum / Date	Name	Maße geprüft und protokolliert / measures checked and recorded in writing		grob / course	
Zeichner / drafter		04.10.10		Schum		Werkstoff, Halbzeug / material, semifinished part	
Verantwortl. / person in charge						Benennung + (Gerätetyp) / part name + (model)	
Geprüft / checked						Cytomat 5 C	
Weitergabe sowie Vervielfältigung dieser Unterlage, Verwertung und Mitteilung ihres Inhalts nicht gestattet, soweit nicht ausdrücklich zugestanden. Zuwiderhandlungen verpflichten zu Schadensersatz. Alle Rechte für den Fall der Patentierung, oder Gebrauchsmuster - Eintragung vorbehalten.						Zeichnungsnummer / drawing number	
This document contains proprietary information and such information is not to be disclosed to others for any purpose nor used for manufacturing purpose without written permission from Thermo Electron.						50127037	
SolidWorks		Uspr. / Origin		Ers. f. / replacement for:		Format / size	
						A2	
						Index / revision	
						E	
						Blatt / sheet	
						1	
						1 BL	

1 2 3 4 5 6 7 8

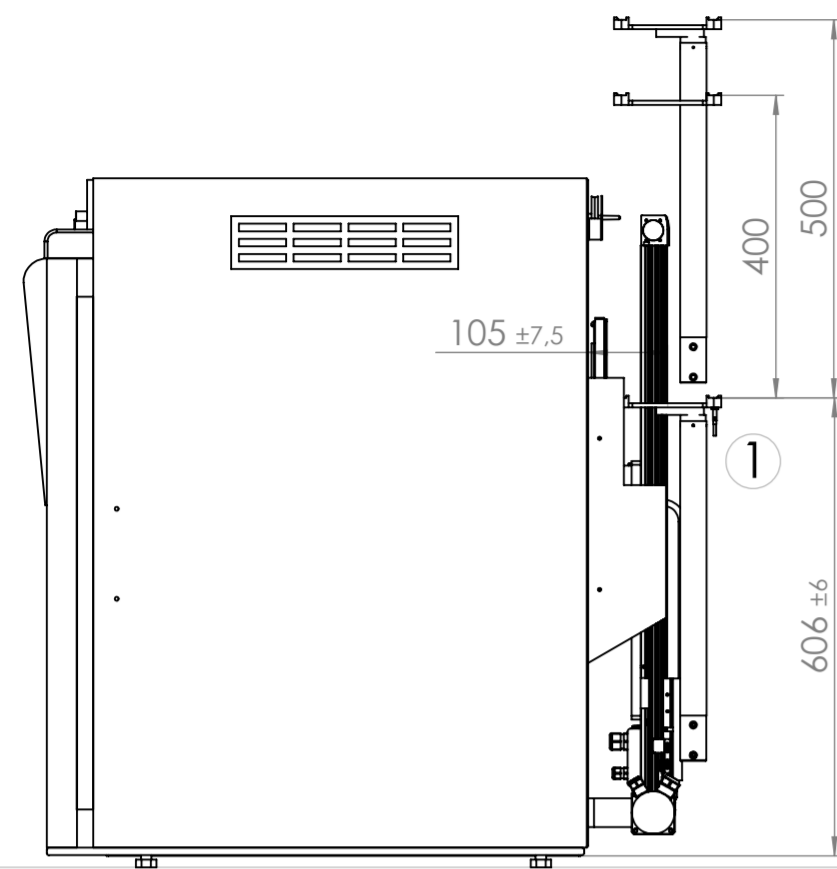
A
B
C
D
E
F



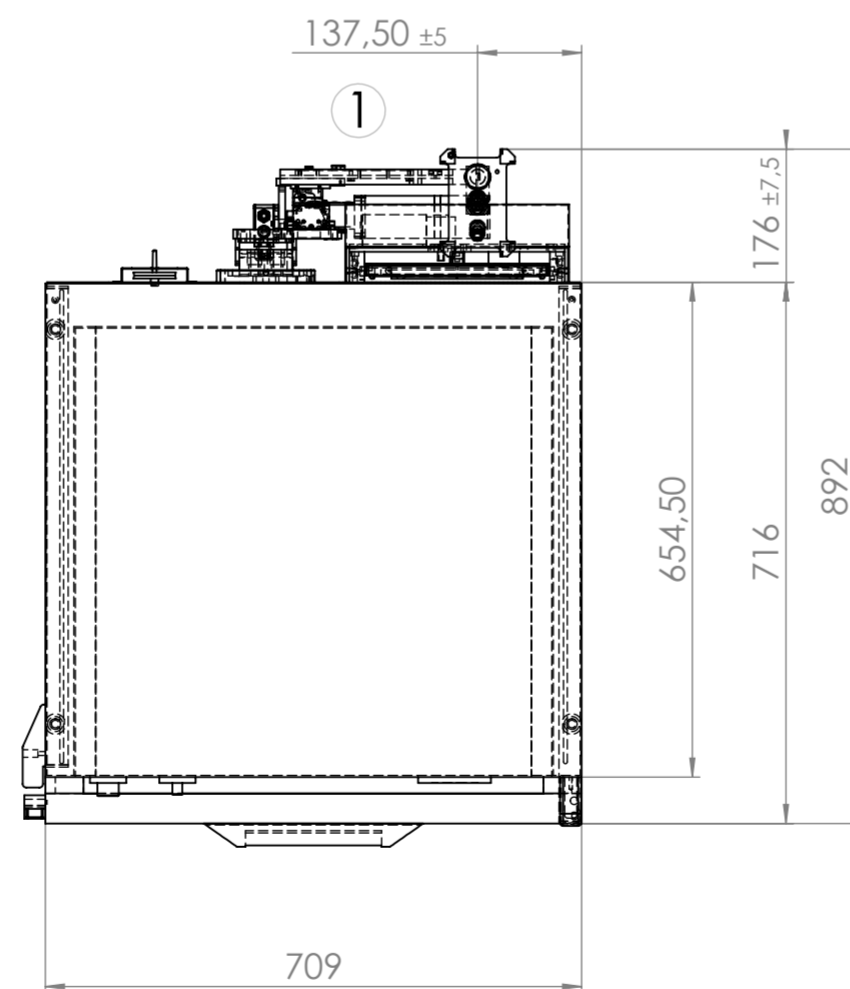
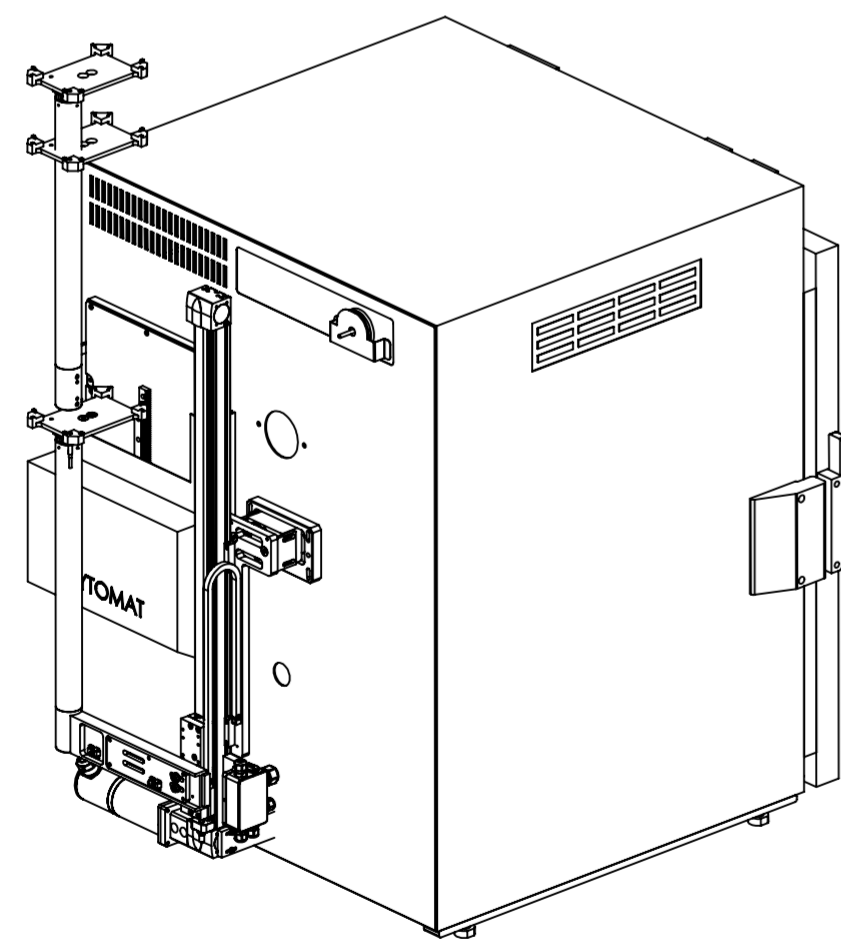
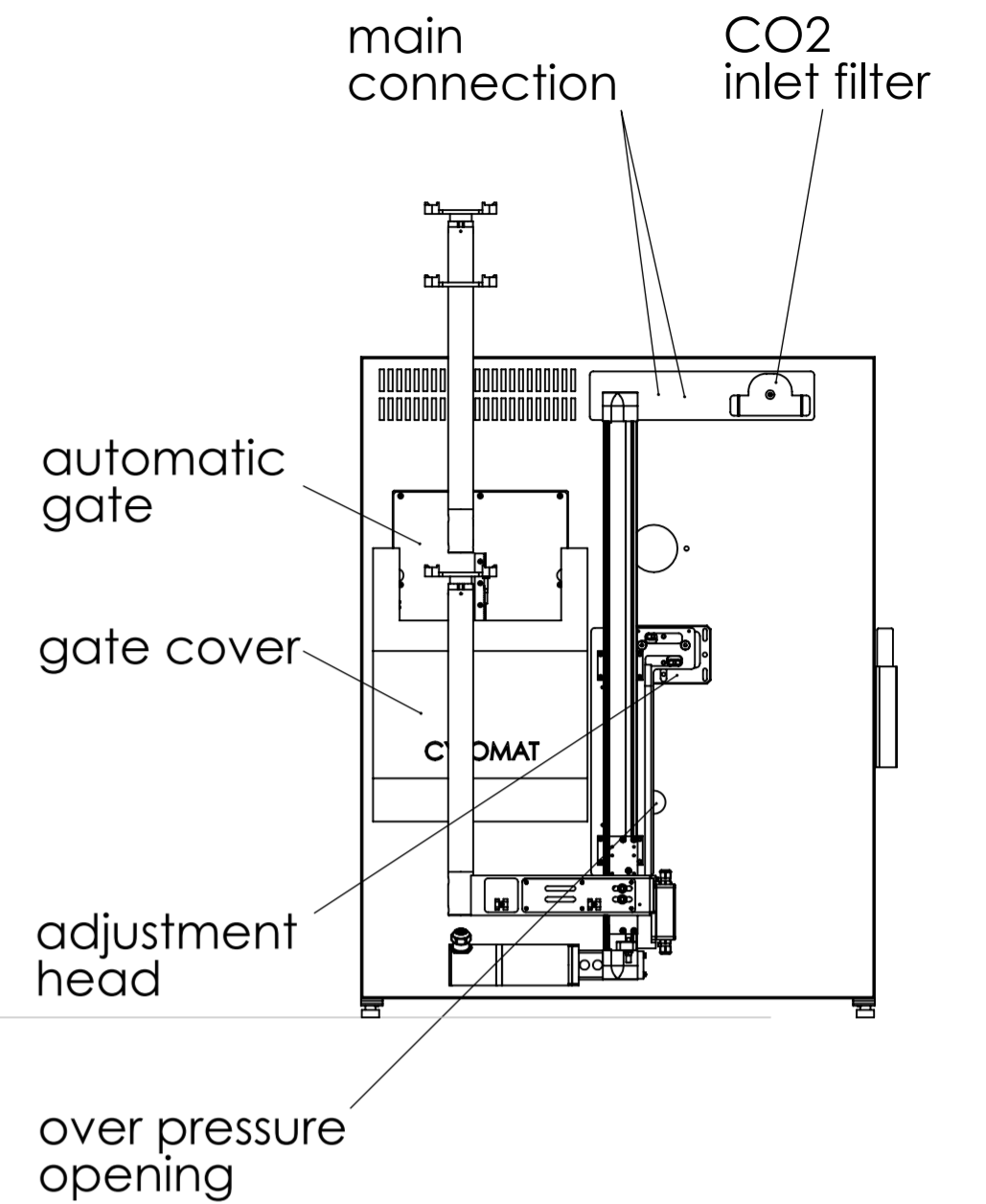
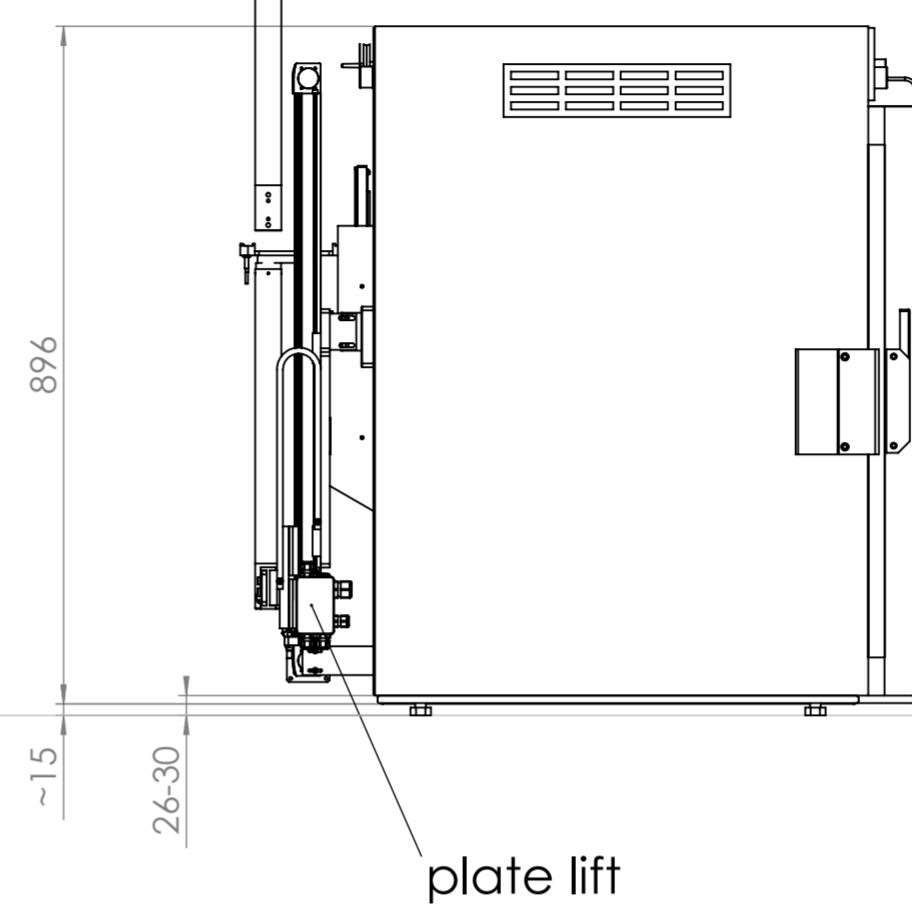
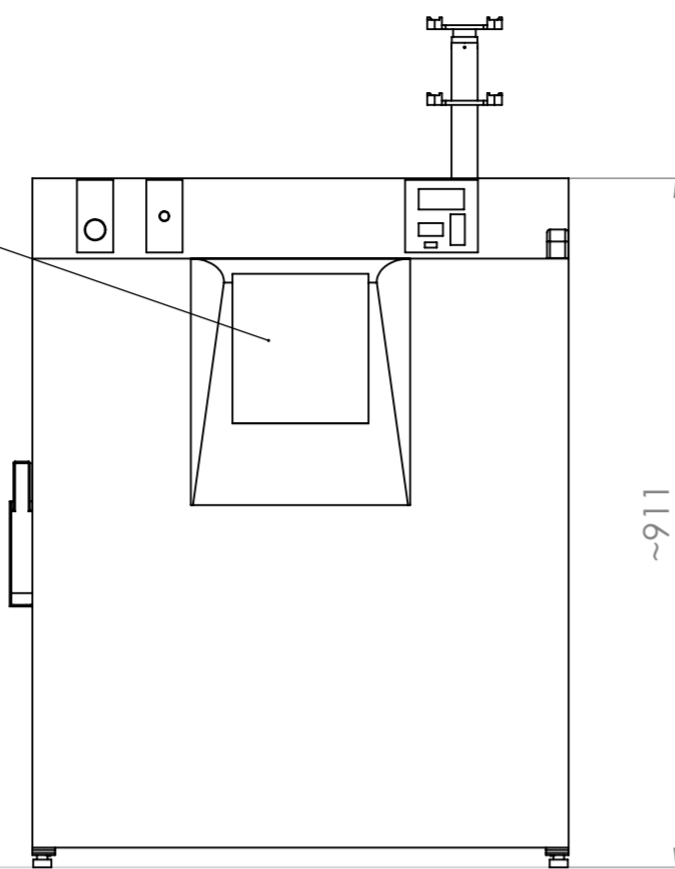
① center of plate
Cytomat 5 C GBR with standard transfer station

ISO 13715		Tolerierung ISO 8015 / tolerance according to ISO 8015		Oberflächenbeschaffenheit nach DIN EN ISO 1302 / surface finish according to DIN EN ISO 1302		Bauteil: staub-, span- und fettfrei / component: free of dust, swarf and fat	
Maßstab / scale		1:10		metrisches System / metric system		Kopie kann vom Maßstab abweichen / copy can differ from scale	
D Detail A		13.03.13 AE		Allgemeintoleranzen / general tolerances ISO 2768 - mK		Nennmaßbereich/nominal size range	
C Transfers. geae		08.03.13 AE				Toleranzklasse / tolerance class	
B Gen. Rev.		13.10.11 CS				fein / fine	
A Hauptrev.		16.03.11 CS				mittel / medium	
Index / revision		Änderung / modification		Datum / Date		Name	
Zeichner / drafter		04.10.10		Schum		Werkstoff, Halbzeug / material, semifinished part	
Verantwortl. / person in charge						Benennung + (Gerätetyp) / part name + (model)	
Geprüft / checked						Cytomat 5 C	
Weitergabe sowie Vervielfältigung dieser Unterlage, Verwertung und Mitteilung ihres Inhalts nicht gestattet, soweit nicht ausdrücklich zugestanden. Zuwiderhandlungen verpflichten zu Schadensersatz. Alle Rechte für den Fall der Patentierung, oder Gebrauchsmuster - Eintragung vorbehalten.		This document contains proprietary information and such information is not to be disclosed to others for any purpose nor used for manufacturing purpose without written permission from Thermo Electron		Zeichnungsnummer / drawing number		Format / size	
SolidWorks		ThermoFisher SCIENTIFIC		50127037		A2	
Uspr. / Origin		Ers. f. / replacement for:		Ers. d. / replaced by:		Index / revision	
						E	
						2	
						1	

1 2 3 4 5 6 7 8



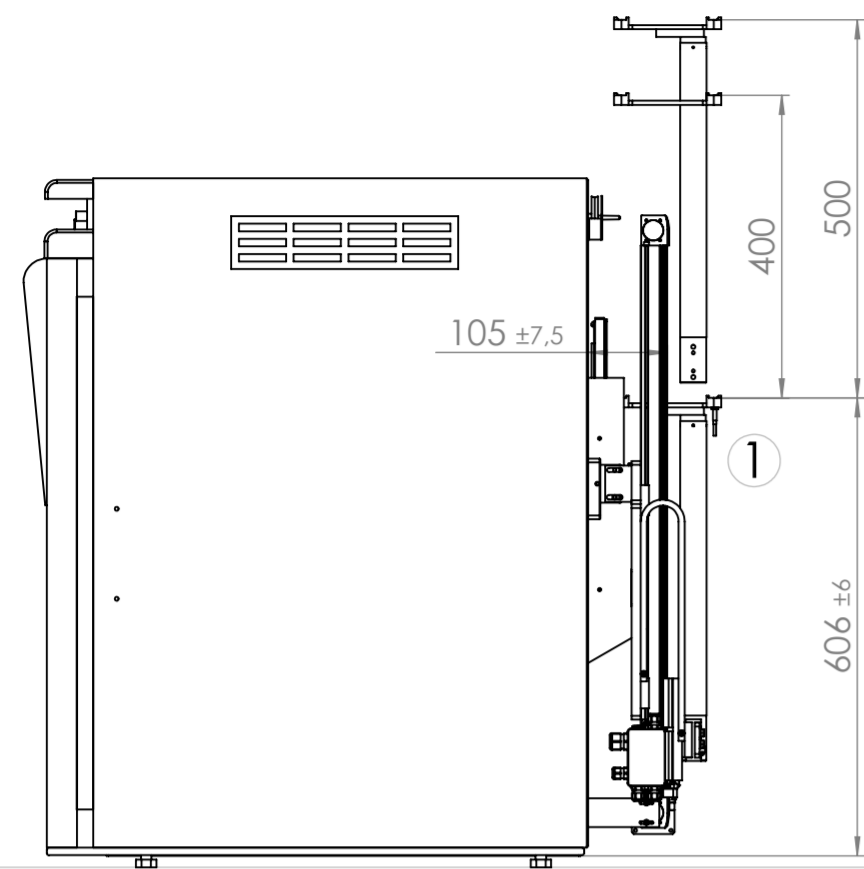
operation panel



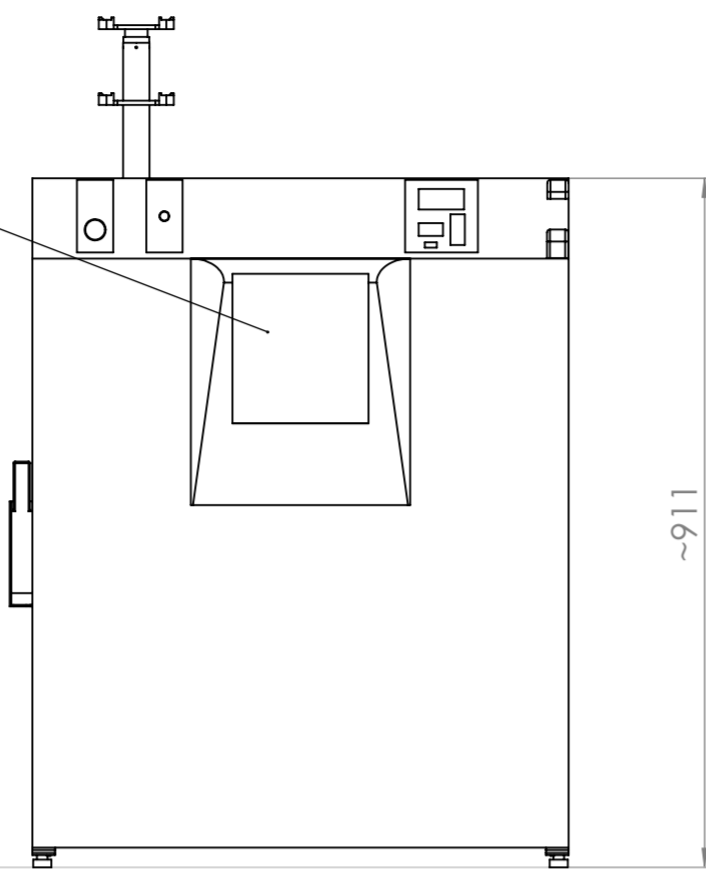
① center of plate

Cytomat 5 C GTL with plate lift 400, 500 or 550mm

ISO 13715		Tolerierung ISO 8015 / tolerance according to ISO 8015	Oberflächenbeschaffenheit nach DIN EN ISO 1302 / surface finish according to DIN EN ISO 1302	Bauteil: staub-, span- und fettfrei / component: free of dust, swarf and fat
Maßstab / scale	1:10		metrisches System / metric system	Kopie kann vom Maßstab abweichen / copy can differ from scale
D Detail A	13.03.13	AE	Nennmaßbereich/nominal size range	
C Transfers.geae.	08.03.13	AE	Toleranzklasse / tolerance class	
B Gen. Rev.	13.10.11	CS	Allgemeintoleranzen / general tolerances ISO 2768 - mK	
A Hauptrev.	16.03.11	CS	fein / fine	
Index / revision	Aenderung / modification	Datum / Date	mittel / medium	
Zeichner / drafter		Datum / Date	grob / course	
Verantwortl. / person in charge		Name	= Maße geprüft und protokolliert / measures checked and recorded in writing	
Geprüft / checked		Werkstoff / material	Hauptrev. / main revision	
Weitergabe sowie Vervielfältigung dieser Unterlage, Verwertung und Mitteilung ihres Inhalts nicht gestattet, soweit nicht ausdrücklich zugestanden. Zuwiderhandlungen verpflichten zu Schadensersatz. Alle Rechte für den Fall der Patentierung, oder Gebrauchsmuster - Eintragung vorbehalten.		Benennung + (Gerätetyp) / part name + (model)		
This document contains proprietary information and such information is not to be disclosed to others for any purpose nor used for manufacturing purpose without written permission from Thermo Electron.		Cytomat 5 C		
SolidWorks		Zeichnungsnummer / drawing number		Format / size
		50127037		A2
		Ers. f. / replacement for:		Index / revision
				E
		Ers. d. / replaced by:		Blatt / sheet
				3
				1



operation panel



~15

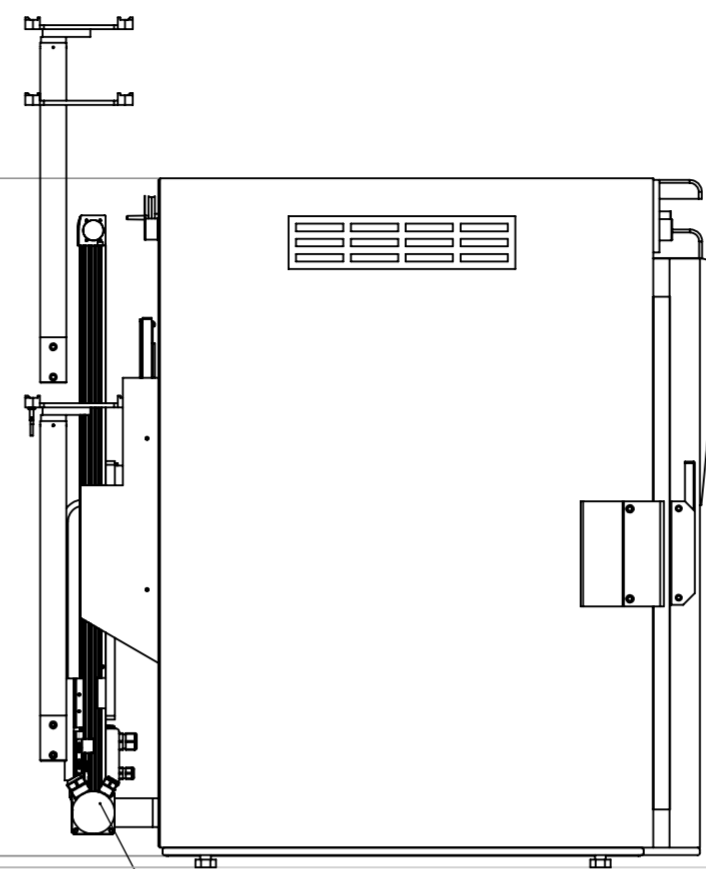


plate lift

CO2 inlet filter

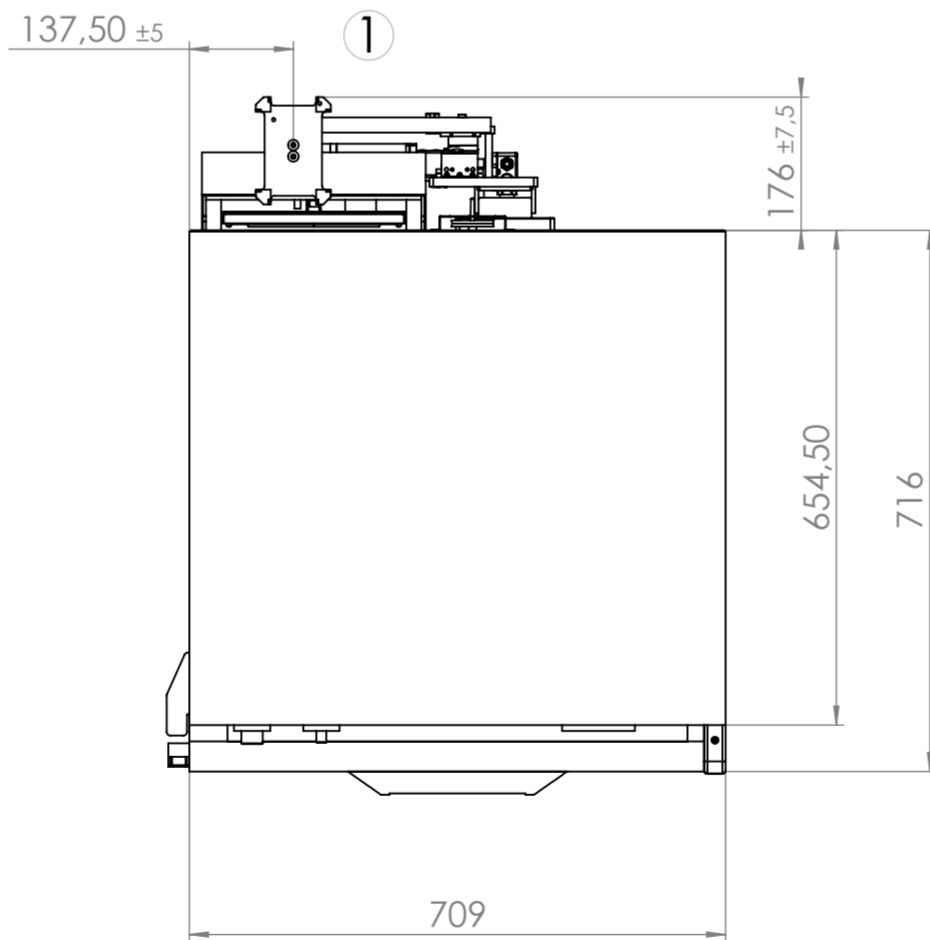
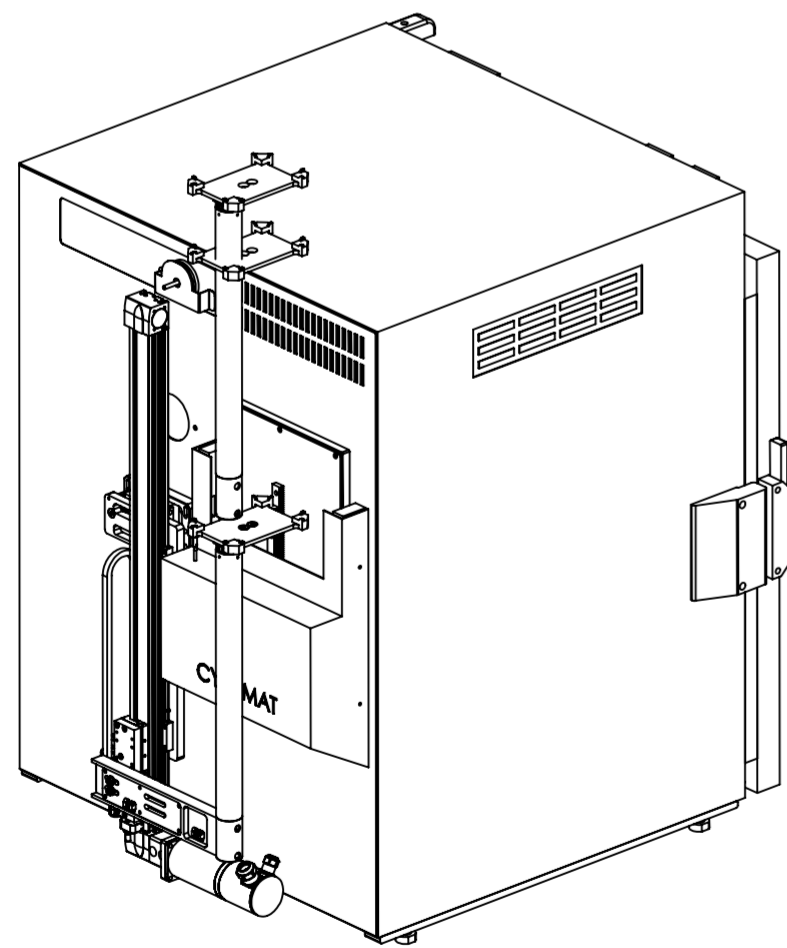
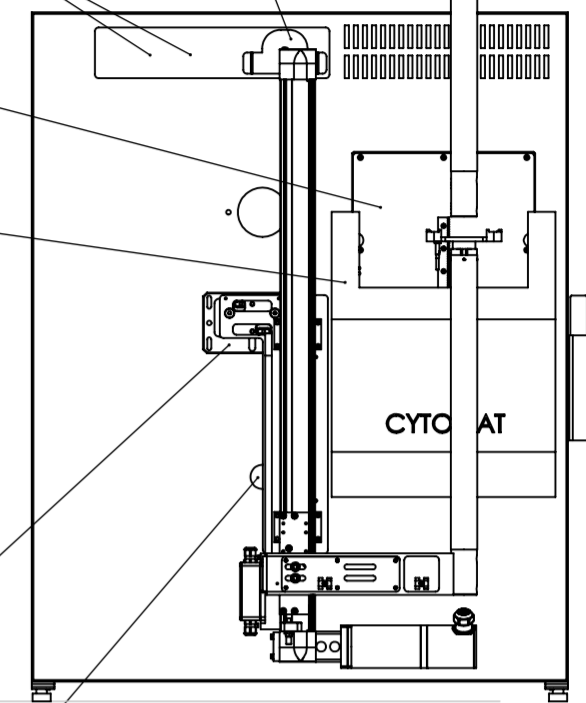
main connection

automatic gate

gate cover

adjustment head

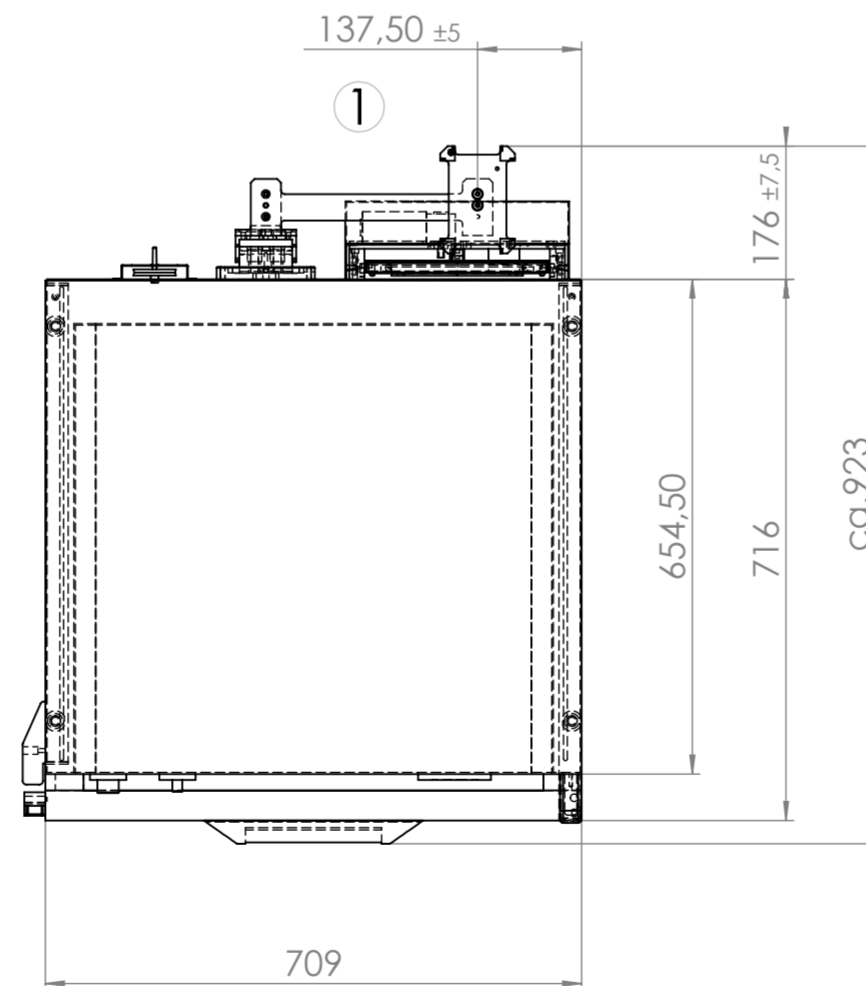
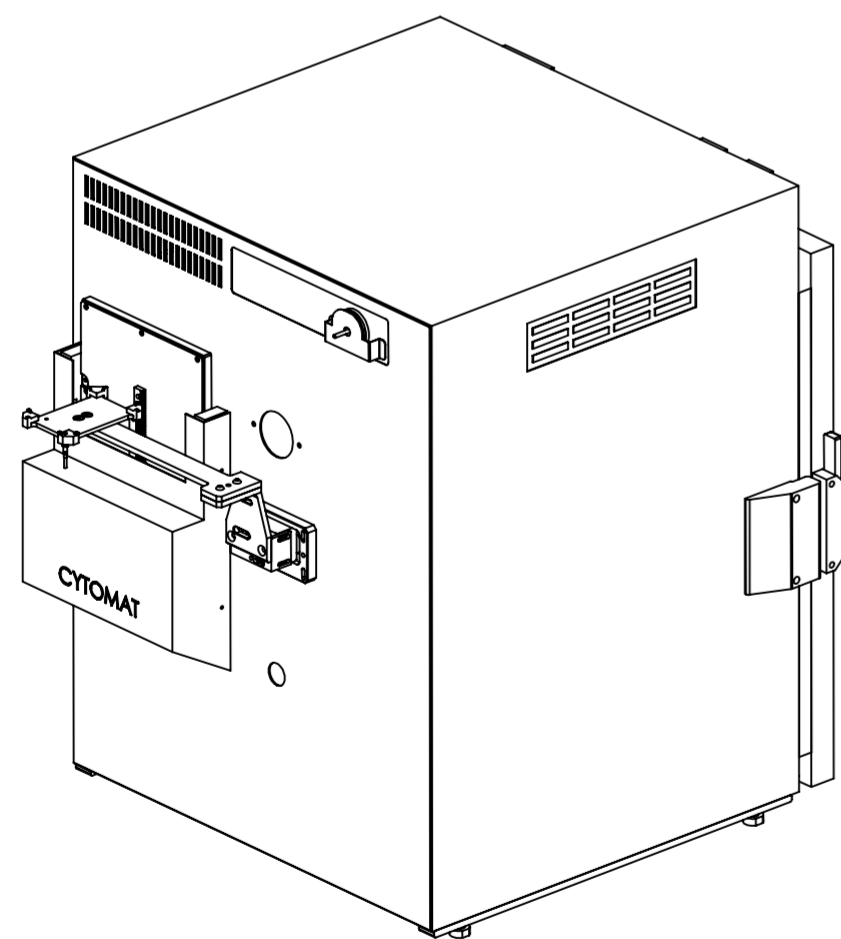
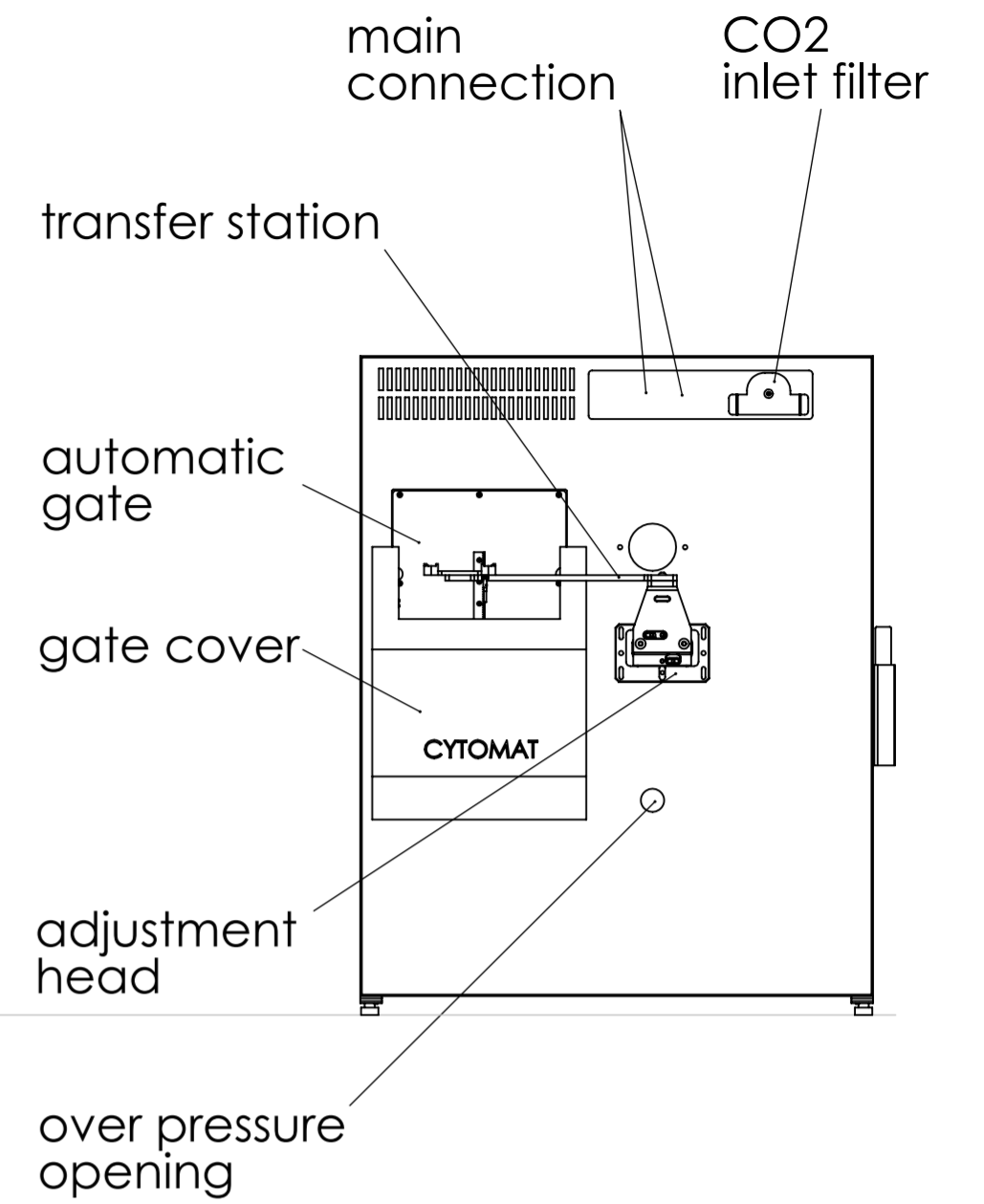
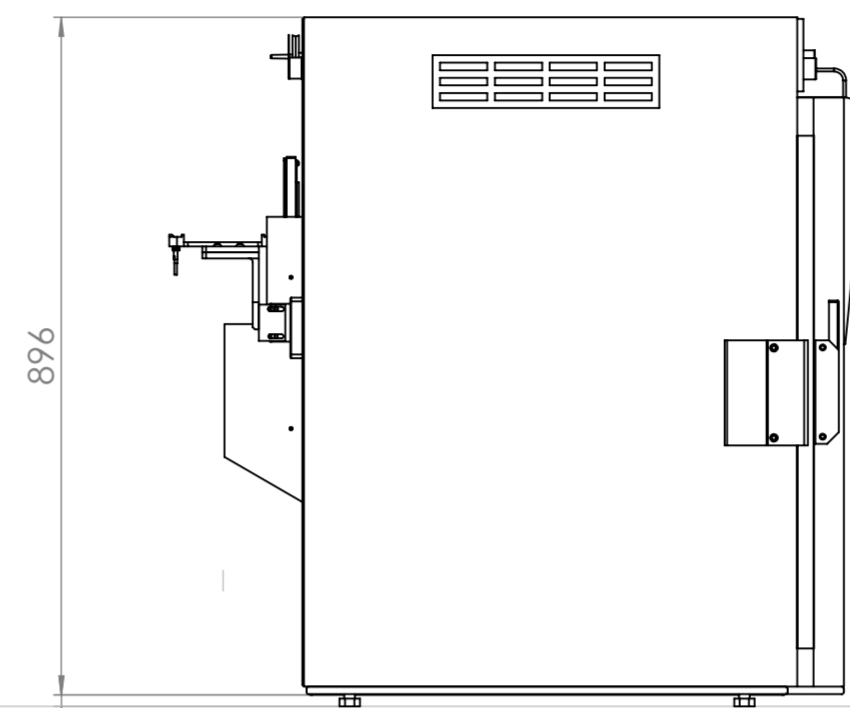
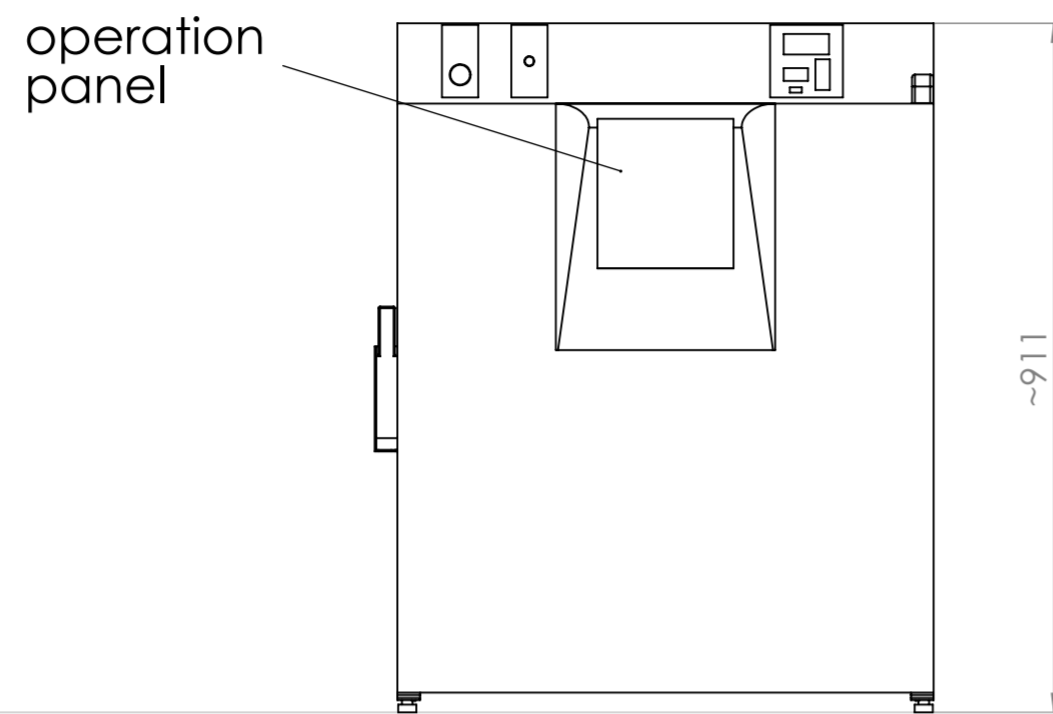
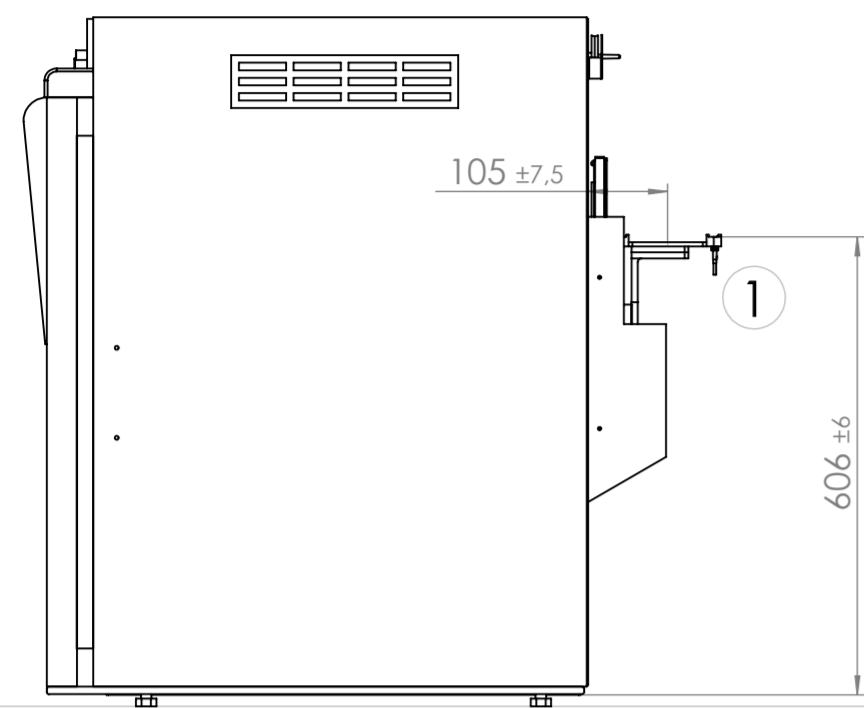
over pressure opening



① center of plate

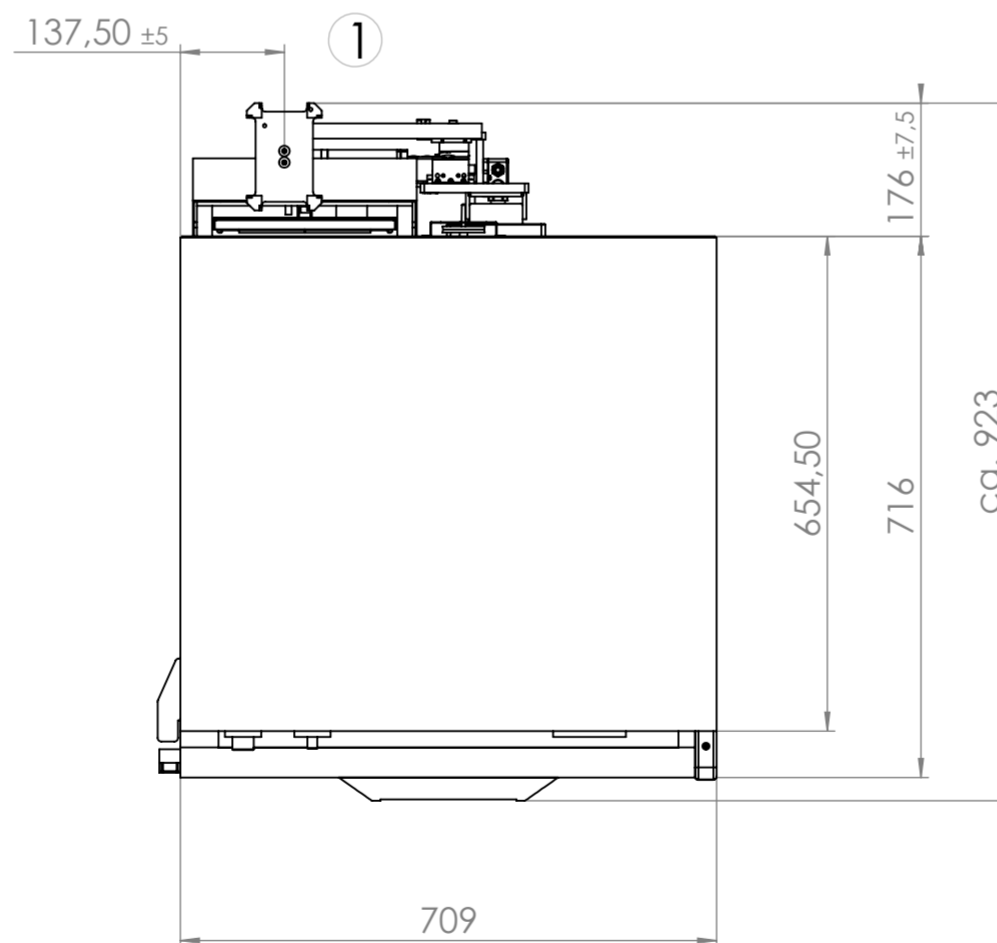
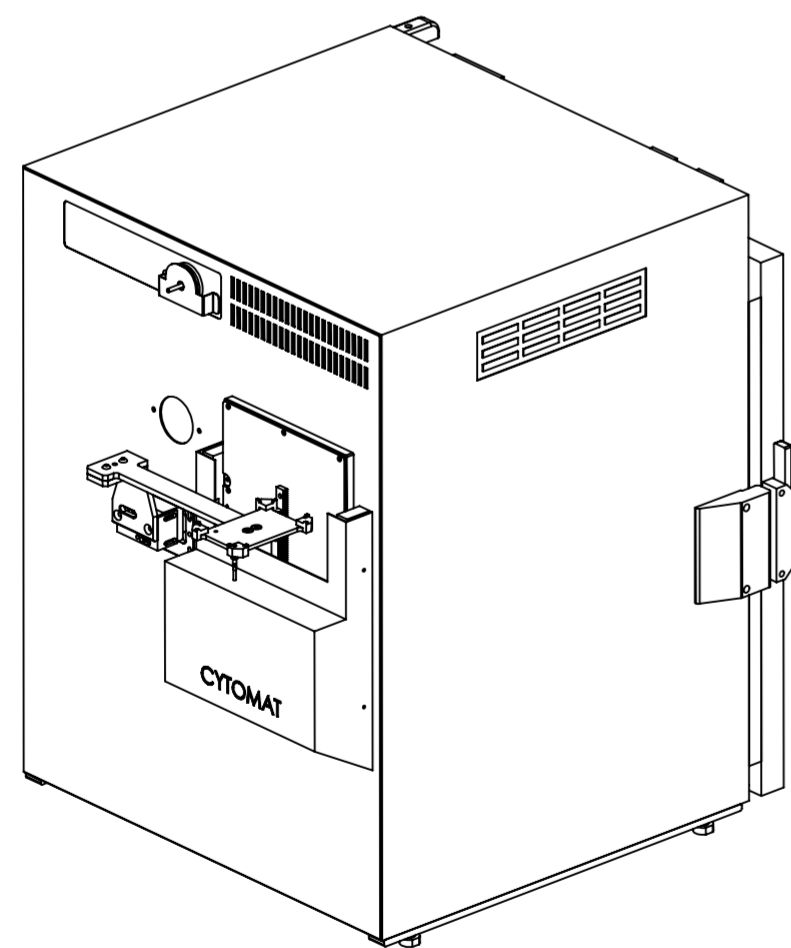
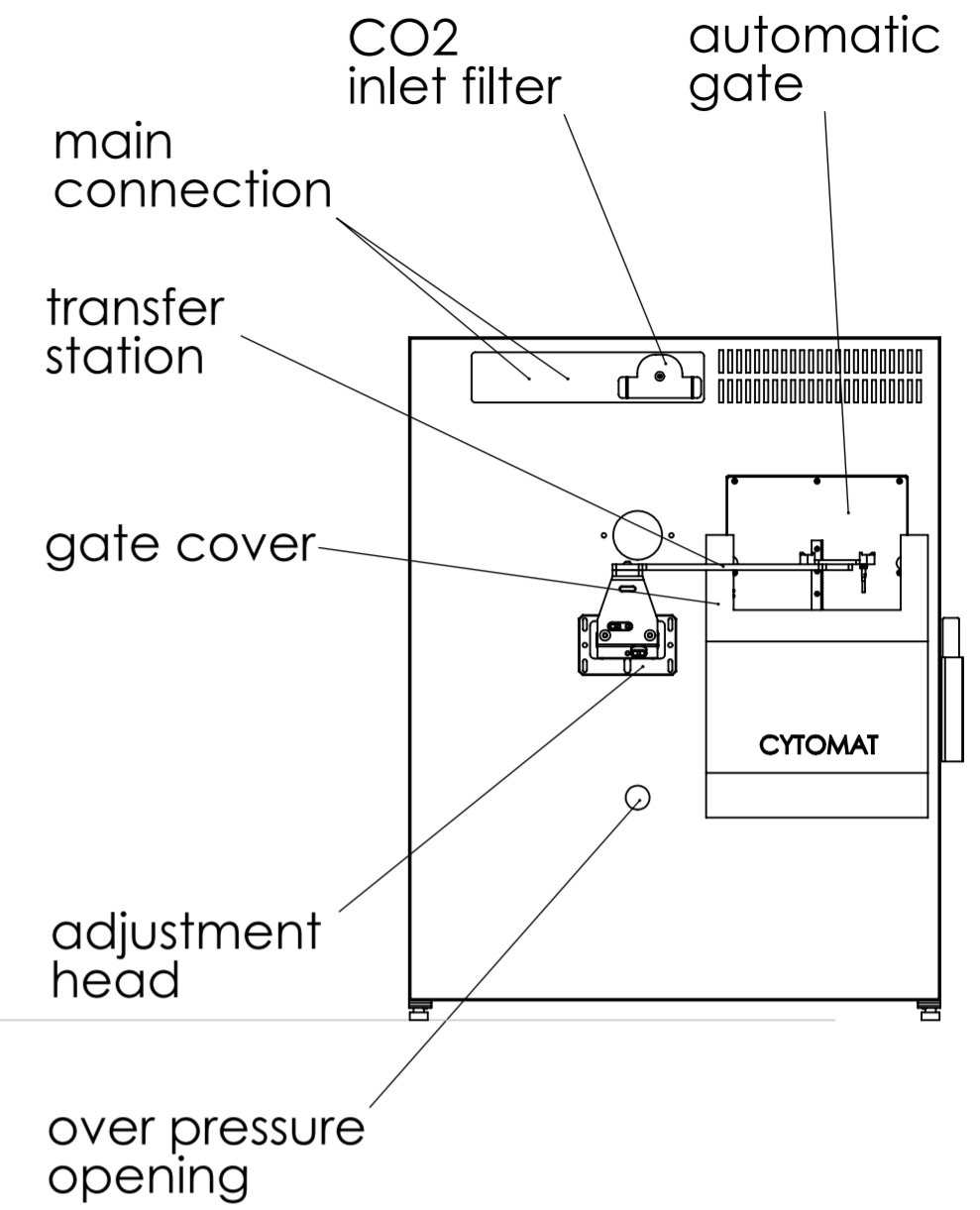
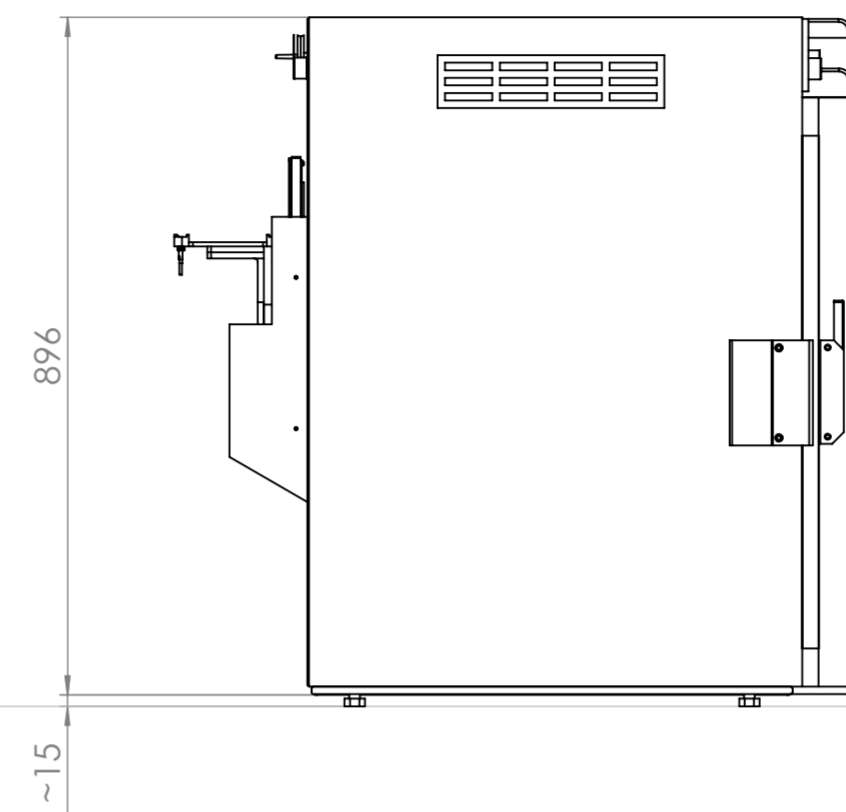
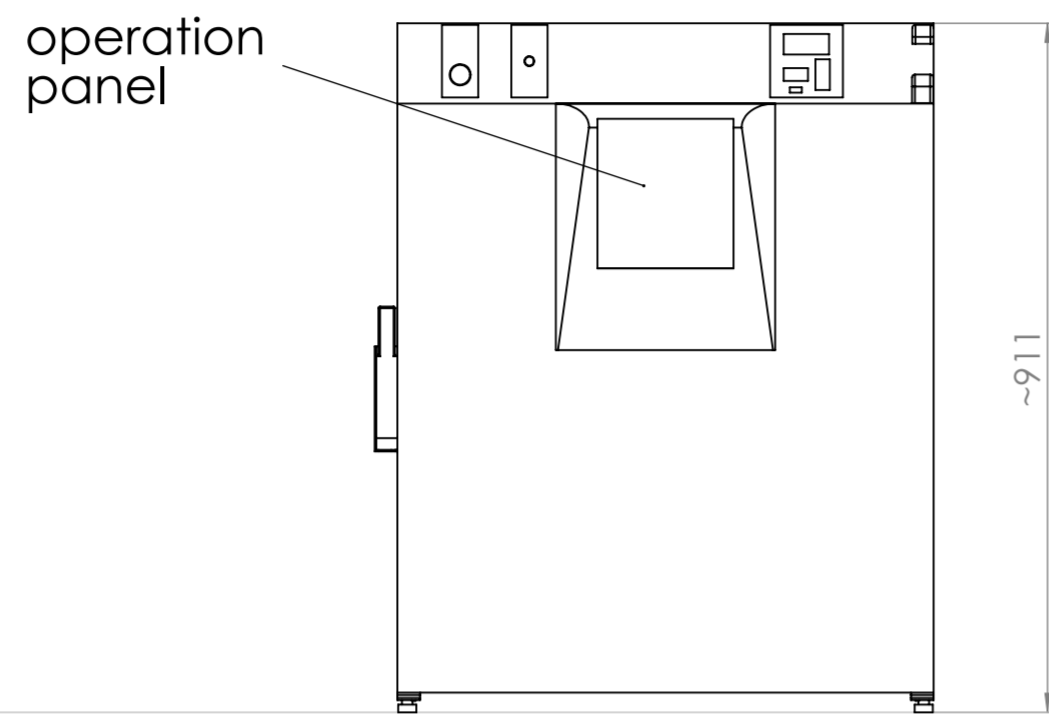
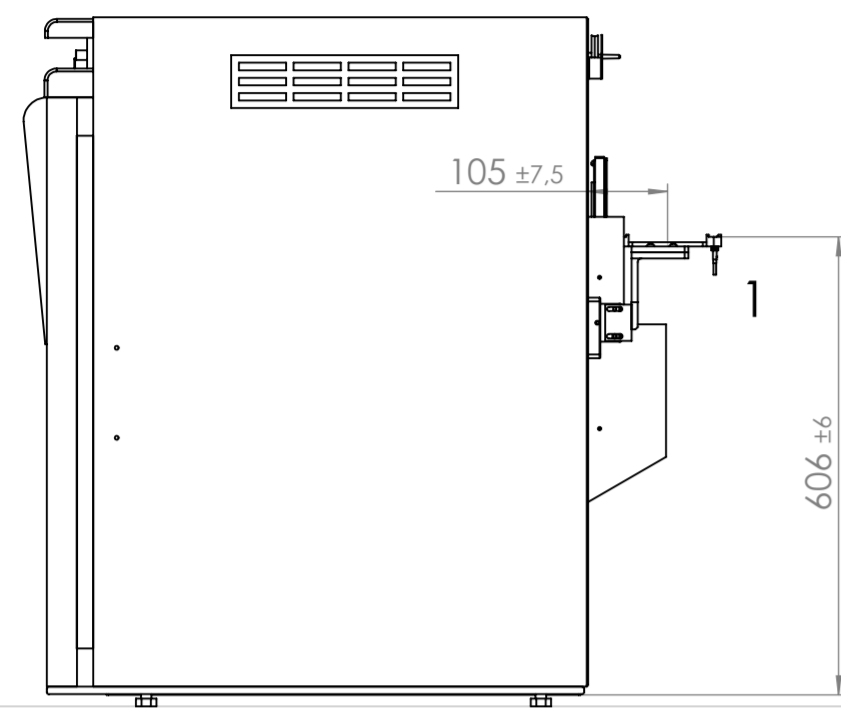
Cytomat 5 C GTR with plate lift 400, 500 or 550mm

ISO 13715		Tolerierung ISO 8015 / tolerance according to ISO 8015		Oberflächenbeschaffenheit nach DIN EN ISO 1302 / surface finish according to DIN EN ISO 1302		Bauteil: staub-, span- und fettfrei / component: free of dust, swarf and fat	
Maßstab / scale		1:10		metrisches System		Kopie kann vom Maßstab abweichen / copy can differ from scale	
D	Detail A	13.03.13	AE	Allgemeintoleranzen / general tolerances ISO 2768 - mK		Nennmaßbereich/nominal size range	
C	Transfers. geae.	08.03.13	AE	Toleranzklasse / tolerance class		Toleranzklasse / tolerance class	
B	Gen. Rev.	13.10.11	CS	fein / fine		± 0.05 ± 0.05 ± 0.1 ± 0.15 ± 0.2 ± 0.3 ± 0.5 ± 0.8 ± 1.2	
A	Hauptrev.	16.03.11	CS	mittel / medium		± 0.1 ± 0.1 ± 0.2 ± 0.3 ± 0.5 ± 0.8 ± 1.2	
Index / revision	Aenderung / modification	Datum / Date	Name	grob / course		± 0.2 ± 0.3 ± 0.5 ± 0.8 ± 1.2 ± 2 ± 3	
Zeichner / drafter		04.10.10		Name		Schum	
Verantwortl. / person in charge				Werkstoff / Halbzeug / material, semifinished part			
Geprüft / checked				Benennung + (Gerätetyp) / part name + (model)		Cytomat 5 C	
Weitergabe sowie Vervielfältigung dieser Unterlage, Verwertung und Mitteilung ihres Inhalts nicht gestattet, soweit nicht ausdrücklich zugestanden. Zuwiderhandlungen verpflichten zu Schadensersatz. Alle Rechte für den Fall der Patentierung, oder Gebrauchsmuster - Eintragung vorbehalten.				Benennung + (Gerätetyp) / part name + (model)		Cytomat 5 C	
This document contains proprietary information and such information is not to be disclosed to others for any purpose nor used for manufacturing purpose without written permission from Thermo Electron				Benennung + (Gerätetyp) / part name + (model)		Cytomat 5 C	
SolidWorks				Benennung + (Gerätetyp) / part name + (model)		Cytomat 5 C	
Uspr. / Origin				Benennung + (Gerätetyp) / part name + (model)		Cytomat 5 C	
Ers. f. / replacement for:				Benennung + (Gerätetyp) / part name + (model)		Cytomat 5 C	
Ers. d. / replaced by:				Benennung + (Gerätetyp) / part name + (model)		Cytomat 5 C	
Zeichnungsnummer / drawing number		50127037		Format / size		A2	
Index / revision		E		Blatt / sheet		4	
Blatt / sheet		1		Index / revision		E	



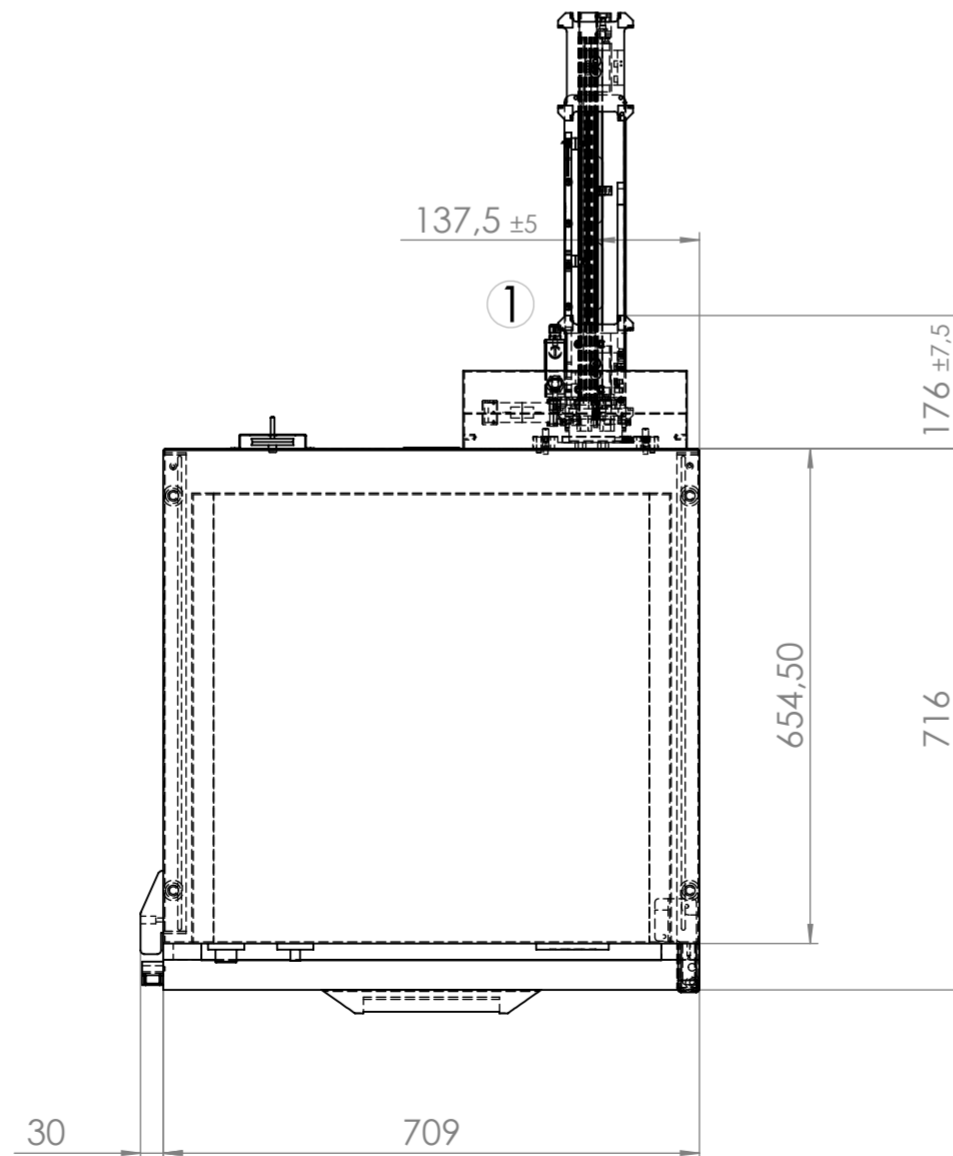
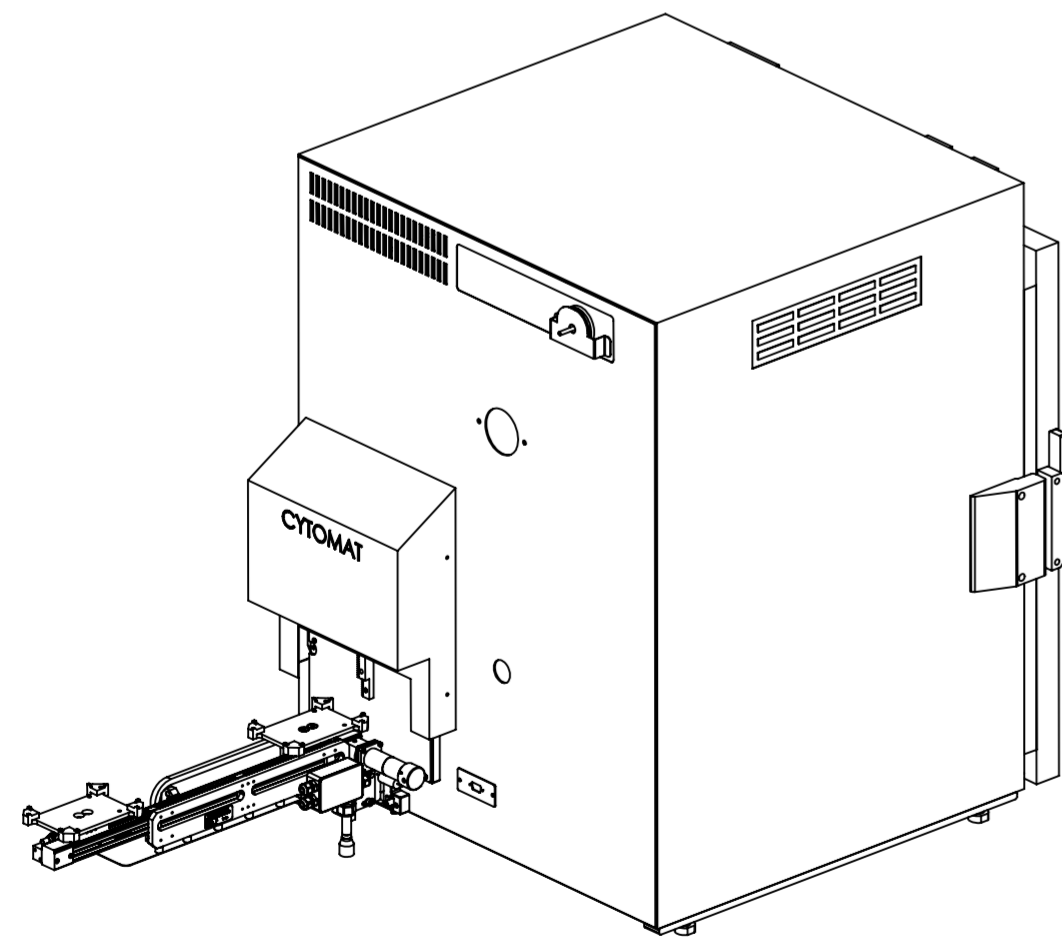
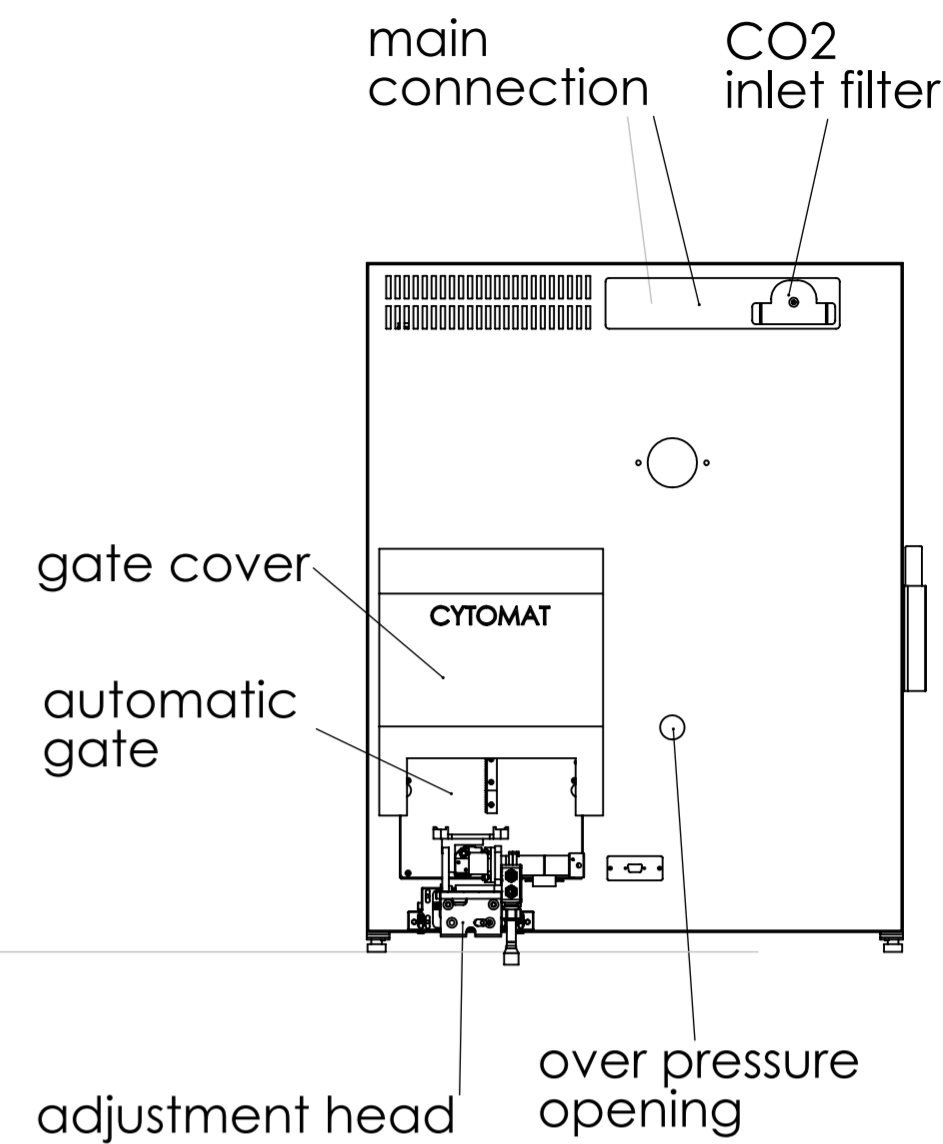
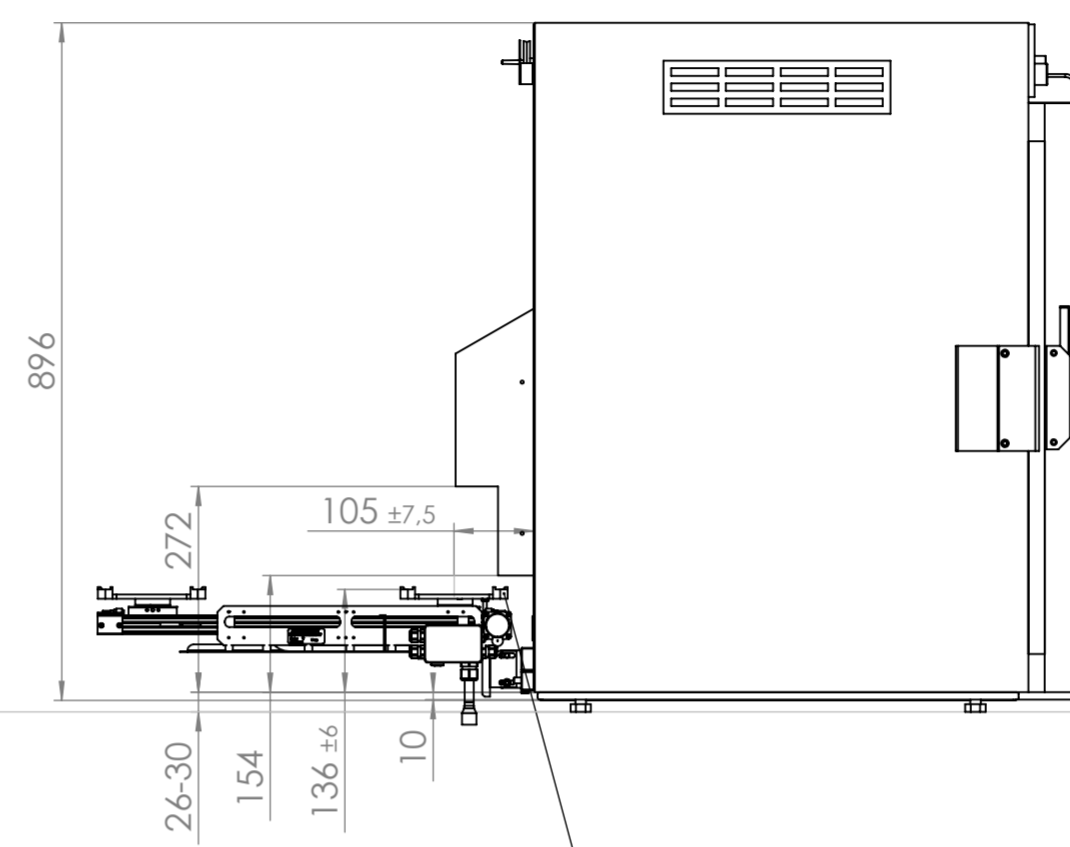
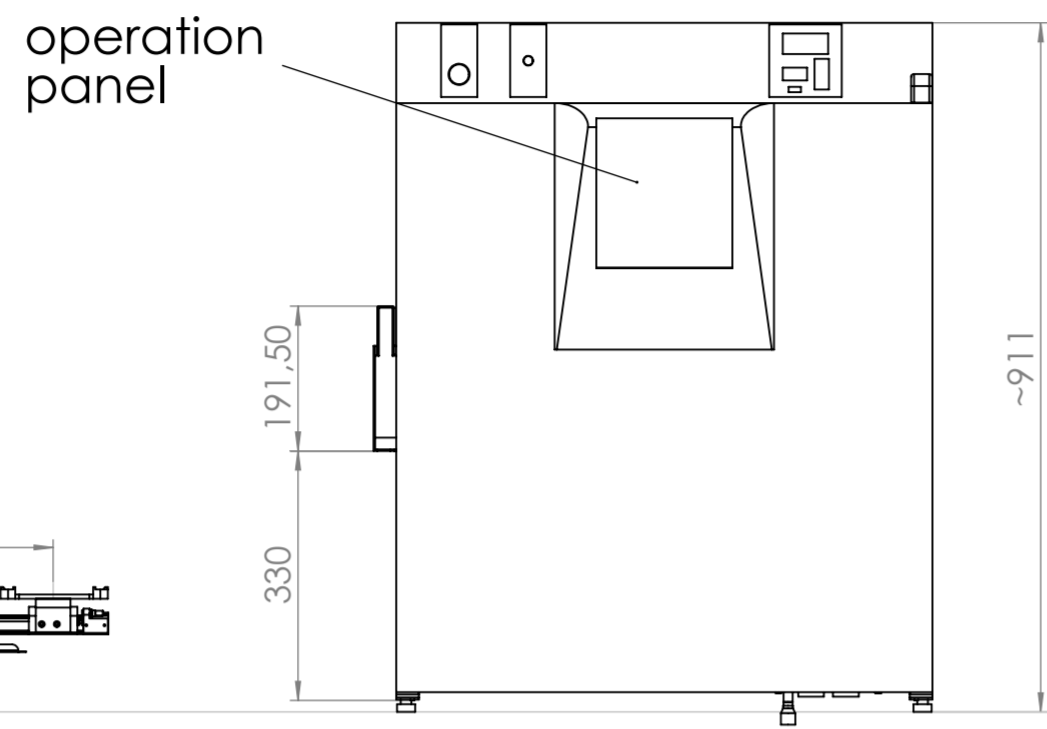
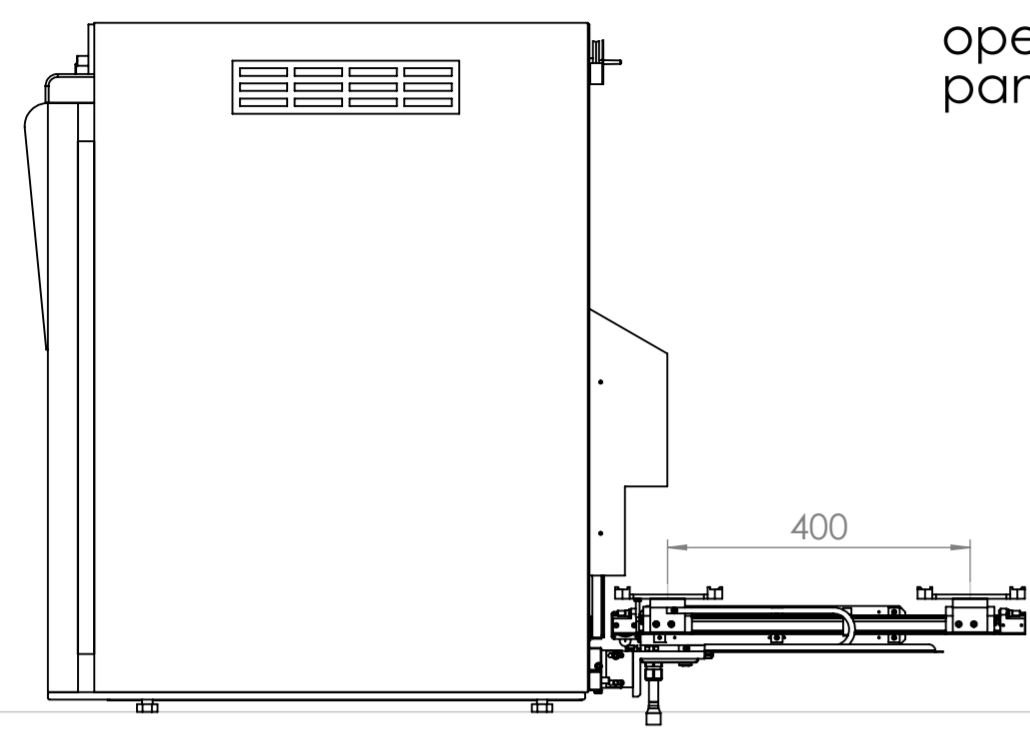
① center of plate
Cytomat 5 C GTL with transfer station

ISO 13715		Tolerierung ISO 8015 / tolerance according to ISO 8015		Oberflächenbeschaffenheit nach DIN EN ISO 1302 / surface finish according to DIN EN ISO 1302		Bauteil: staub-, span- und fettfrei / component: free of dust, swarf and fat	
Maßstab / scale		1:10		metric system		Kopie kann vom Maßstab abweichen / copy can differ from scale	
D	Detail A	13.03.13	AE	Allgemeintoleranzen / general tolerances ISO 2768 - mK		Nennmaßbereich/nominal size range	
C	Transfers. geae.	08.03.13	AE	Toleranzklasse / tolerance class		Toleranzklasse / tolerance class	
B	Gen. Rev.	13.10.11	CS	fein / fine		± 0.05 ± 0.05 ± 0.1 ± 0.15 ± 0.2 ± 0.3 ± 0.5 ± 0.8 ± 1.2	
A	Hauptrev.	16.03.11	CS	mittel / medium		± 0.1 ± 0.1 ± 0.2 ± 0.3 ± 0.5 ± 0.8 ± 1.2	
Index / revision	Änderung / modification	Datum / Date	Name	Maße geprüft und protokolliert / measures checked and recorded in writing		grob / course	
Zeichner / drafter		04.10.10		Schum		Werkstoff, Halbzeug / material, semifinished part	
Verantwortl. / person in charge						Benennung + (Gerätetyp) / part name + (model)	
Geprüft / checked						Cytomat 5 C	
Weitergabe sowie Vervielfältigung dieser Unterlage, Verwertung und Mitteilung ihres Inhalts nicht gestattet, soweit nicht ausdrücklich zugestanden. Zuwiderhandlungen verpflichten zu Schadensersatz. Alle Rechte für den Fall der Patentierung, oder Gebrauchsmuster - Eintragung vorbehalten.				This document contains proprietary information and such information is not to be disclosed to others for any purpose nor used for manufacturing purpose without written permission from Thermo Electron		ThermoFisher SCIENTIFIC	
SolidWorks		Zeichnungsnummer / drawing number		50127037		Format / size	
Uspr. / Origin		Ers. f. / replacement for:		A2		Index / revision	
Ers. d. / replaced by:				E		Blatt / sheet	
				1		5	



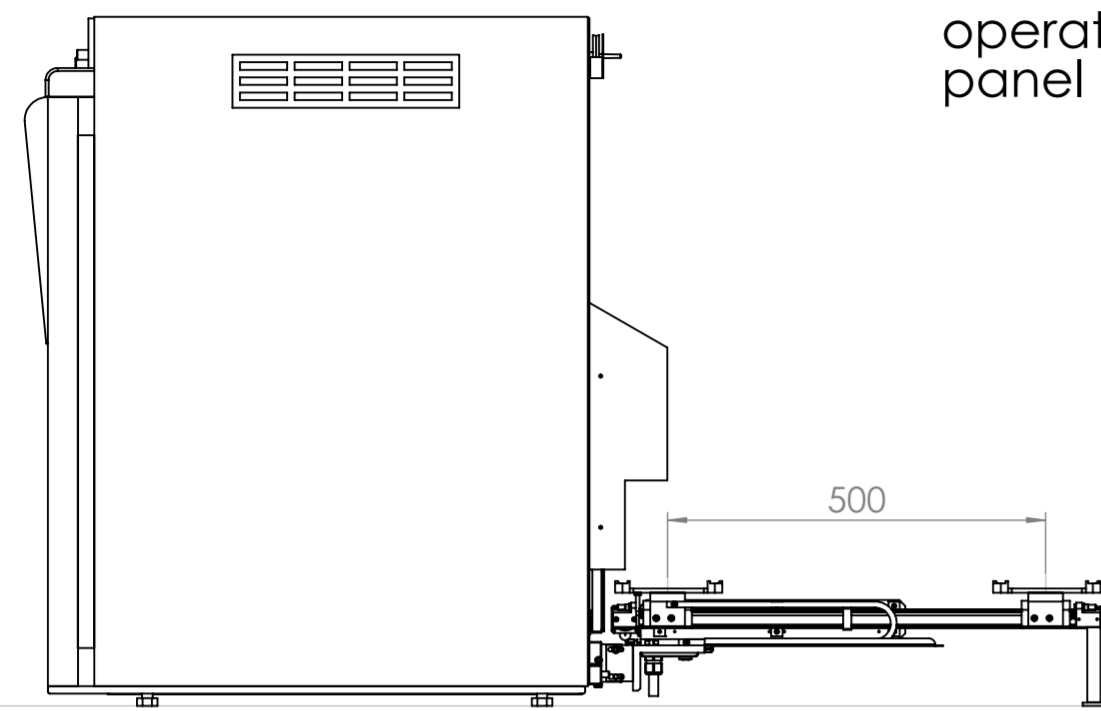
① center of plate
Cytomat 5 C GTR with transfer station

ISO 13715		Tolerierung ISO 8015 / tolerance according to ISO 8015		Oberflächenbeschaffenheit nach DIN EN ISO 1302 / surface finish according to DIN EN ISO 1302		Bauteil: staub-, span- und fettfrei / component: free of dust, swarf and fat	
Maßstab / scale		1:10		metrisches System / metric system		Kopie kann vom Maßstab abweichen / copy can differ from scale	
D Detail A		13.03.13		AE		Nennmaßbereich/nominal size range	
C Transfers. geae.		08.03.13		AE		Toleranzklasse / tolerance class	
B Gen. Rev.		13.10.11		CS		fein / fine	
A Hauptrev.		16.03.11		CS		mittel / medium	
Index / revision		Änderung / modification		Datum / Date		Name	
Zeichner / drafter		04.10.10		Schum		Werkstoff, Halbzeug / material, semifinished part	
Verantwortl. / person in charge						Benennung + (Gerätetyp) / part name + (model)	
Geprüft / checked						Cytomat 5 C	
Weitergabe sowie Vervielfältigung dieser Unterlage, Verwertung und Mitteilung ihres Inhalts nicht gestattet, soweit nicht ausdrücklich zugestanden. Zuwiderhandlungen verpflichten zu Schadensersatz. Alle Rechte für den Fall der Patentierung, oder Gebrauchsmuster - Eintragung vorbehalten.		This document contains proprietary information and such information is not to be disclosed to others for any purpose nor used for manufacturing purpose without written permission from Thermo Electron		ThermoFisher SCIENTIFIC		Zeichnungsnummer / drawing number	
SolidWorks		Uspr. / Origin		Ers. f. / replacement for:		Ers. d. / replaced by:	
						Format / size	
						A2	
						Index / revision	
						E	
						Blatt / sheet	
						6	
						1	

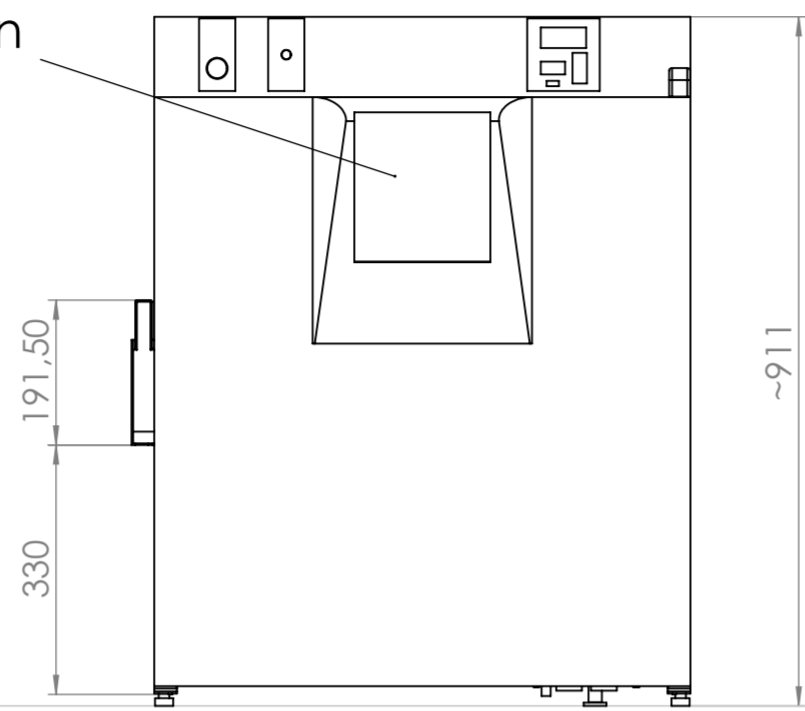


① center of plate
Cytomat 5 C with Linear transfer station 400mm

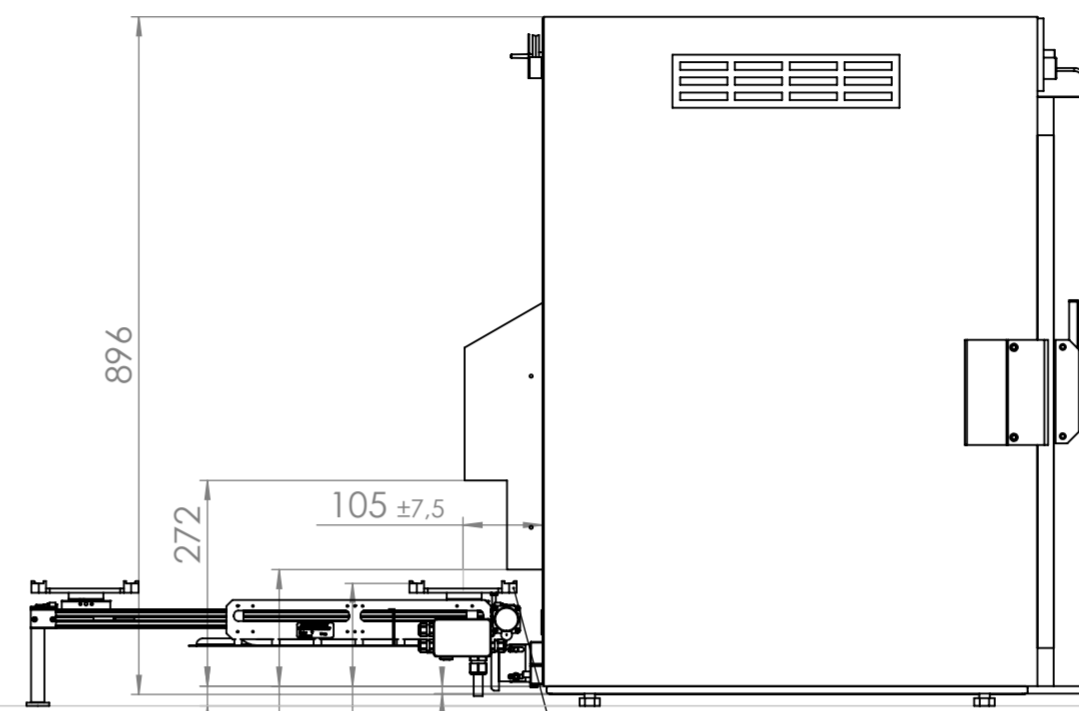
ISO 13715		Tolerierung ISO 8015 / tolerance according to ISO 8015		Oberflächenbeschaffenheit nach DIN EN ISO 1302 / surface finish according to DIN EN ISO 1302		Bauteil: staub-, span- und fettfrei / component: free of dust, swarf and fat	
Maßstab / scale		1:10		metrisches System		Kopie kann vom Maßstab abweichen / copy can differ from scale	
D Detail A		13.03.13		AE		Nennmaßbereich/nominal size range	
C Transfers. gea.		08.03.13		AE		Toleranzklasse / tolerance class	
B Gen. Rev.		13.10.11		CS		fein / fine	
A Hauptrev.		16.03.11		CS		mittel / medium	
Index / revision		Änderung / modification		Datum / Date		Name	
Zeichner / drafter		04.10.10		Schum		Werkstoff, Halbzeug / material, semifinished part	
Verantwortl. / person in charge						Benennung + (Gerätetyp) / part name + (model)	
Geprüft / checked						Cytomat 5 C	
Weitergabe sowie Vervielfältigung dieser Unterlage, Verwertung und Mitteilung ihres Inhalts nicht gestattet, soweit nicht ausdrücklich zugestanden. Zuwiderhandlungen verpflichten zu Schadensersatz. Alle Rechte für den Fall der Patentierung, oder Gebrauchsmuster - Eintragung vorbehalten.		This document contains proprietary information and such information is not to be disclosed to others for any purpose nor used for manufacturing purpose without written permission from Thermo Electron		ThermoFisher SCIENTIFIC		Zeichnungsnummer / drawing number	
SolidWorks		Ersr. f. / replacement for:		Ers. d. / replaced by:		Format / size	
						A2	
						Index / revision	
						E	
						Blatt / sheet	
						7	
						1	



operation panel

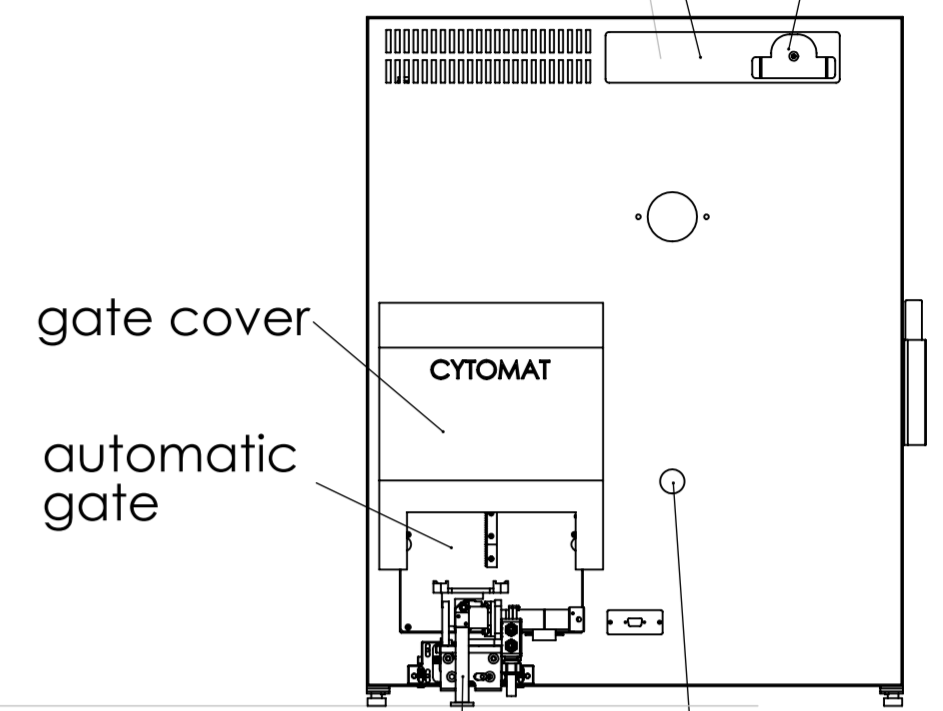


~911



transfer station

main connection
CO2 inlet filter

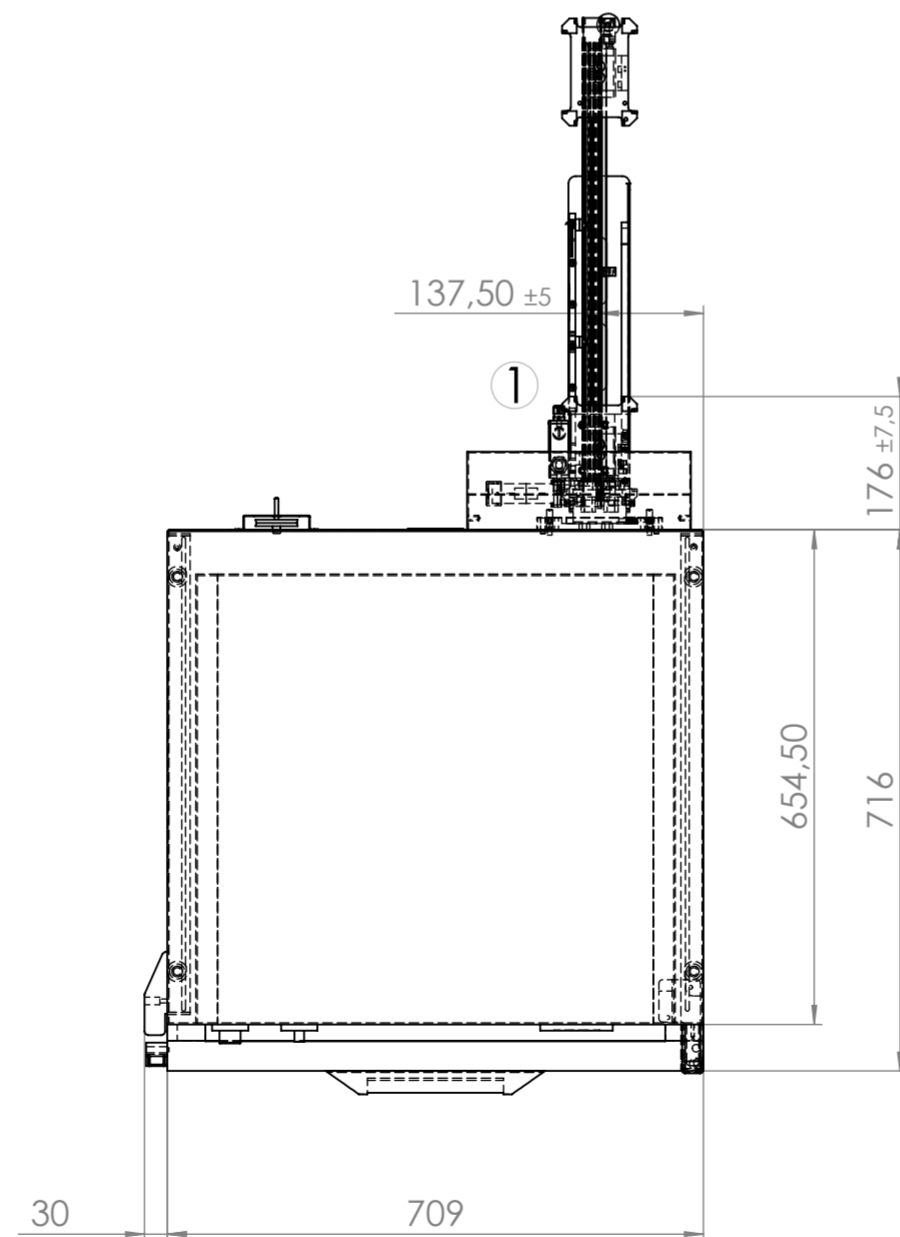
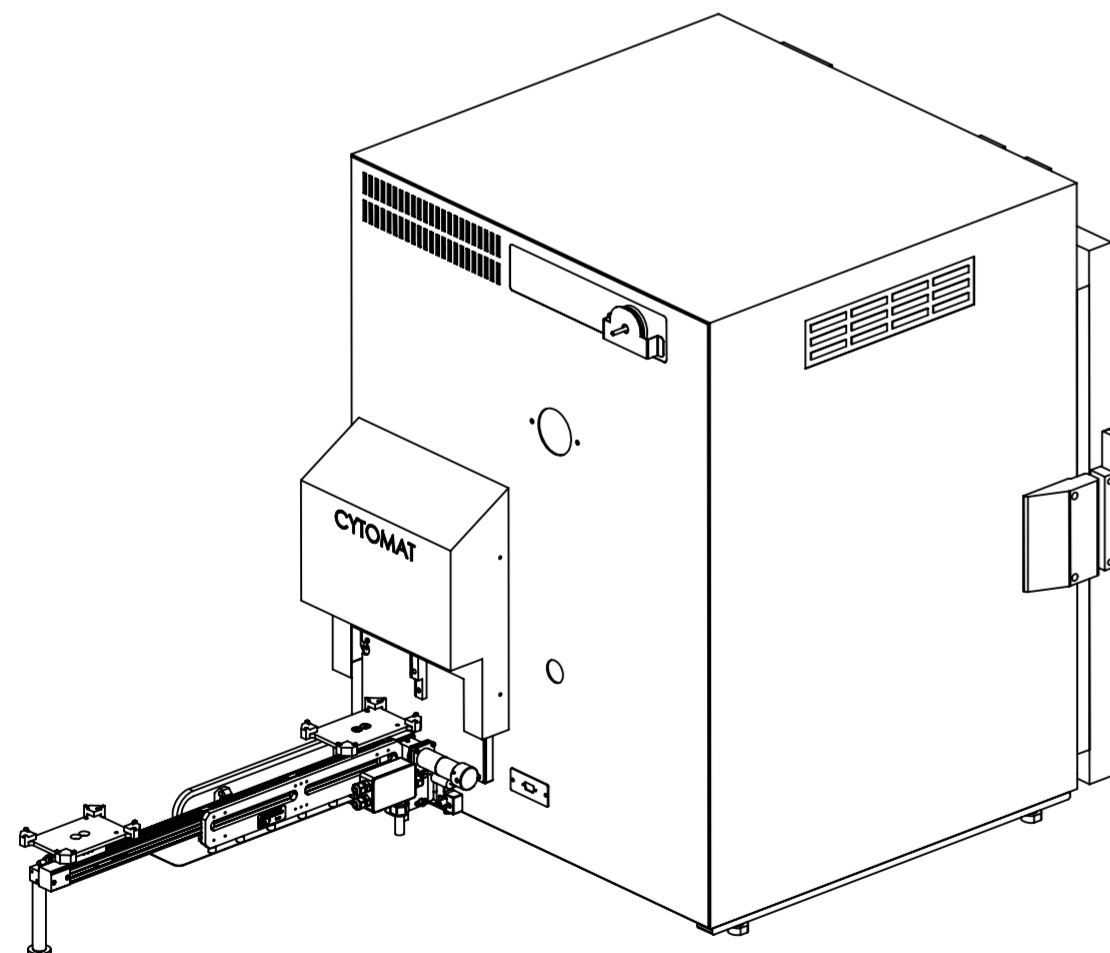


gate cover

automatic gate

adjustment head

over pressure opening



① center of plate

Cytomat 5 C with Linear transfer station 500mm

ISO 13715		Tolerierung ISO 8015 / tolerance according to ISO 8015		Oberflächenbeschaffenheit nach DIN EN ISO 1302 / surface finish according to DIN EN ISO 1302		Bauteil: staub-, span- und fettfrei / component: free of dust, swarf and fat	
Maßstab / scale		1:10		metrisches System		Kopie kann vom Maßstab abweichen / copy can differ from scale	
D Detail A		13.03.13		AE		Nennmaßbereich/nominal size range	
C Transfers. gea.		08.03.13		AE		Toleranzklasse / tolerance class	
B Gen. Rev.		13.10.11		CS		Allgemeintoleranzen / general tolerances ISO 2768 - mK	
A Hauptrev.		16.03.11		CS		fein / fine	
Index / revision		Änderung / modification		Datum / Date		Name	
Zeichner / drafter		04.10.10		Schum		Werkstoff, Halbzeug / material, semifinished part	
Verantwortl. / person in charge						Benennung + (Gerätetyp) / part name + (model)	
Geprüft / checked						Cytomat 5 C	
Weitergabe sowie Vervielfältigung dieser Unterlage, Verwertung und Mitteilung ihres Inhalts ist gestattet, soweit nicht ausdrücklich zugestanden. Zuwiderhandlungen verpflichten zu Schadensersatz. Alle Rechte für den Fall der Patentierung, oder Gebrauchsmuster - Eintragung vorbehalten.		This document contains proprietary information and such information is not to be disclosed to others for any purpose nor used for manufacturing purpose without written permission from Thermo Electron		Zeichnungsnummer / drawing number		Format / size	
SolidWorks		ThermoFisher SCIENTIFIC		50127037		A2	
Uspr. / Origin		Ers. f. / replacement for:		Ers. d. / replaced by:		Index / revision	
						E	
						Blatt / sheet	
						8	
						1	