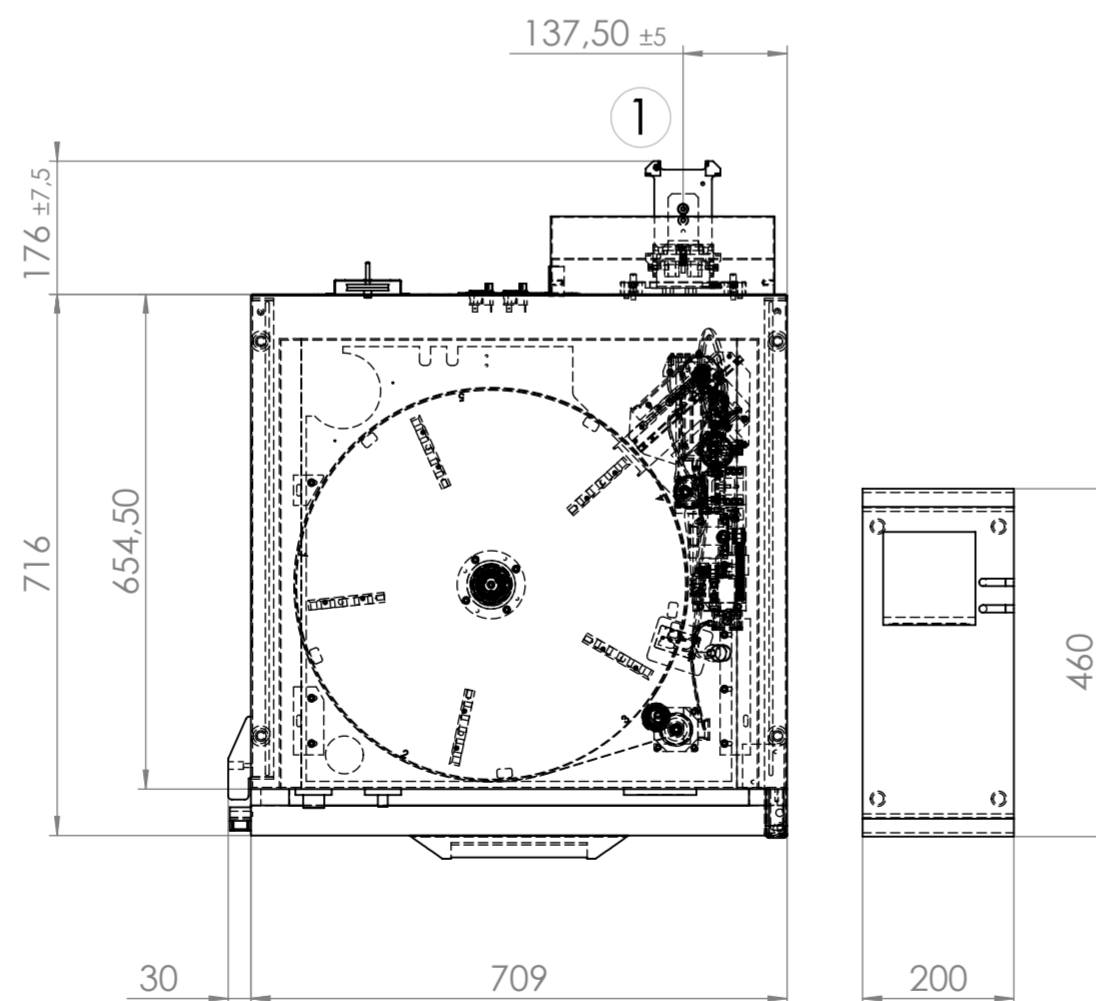
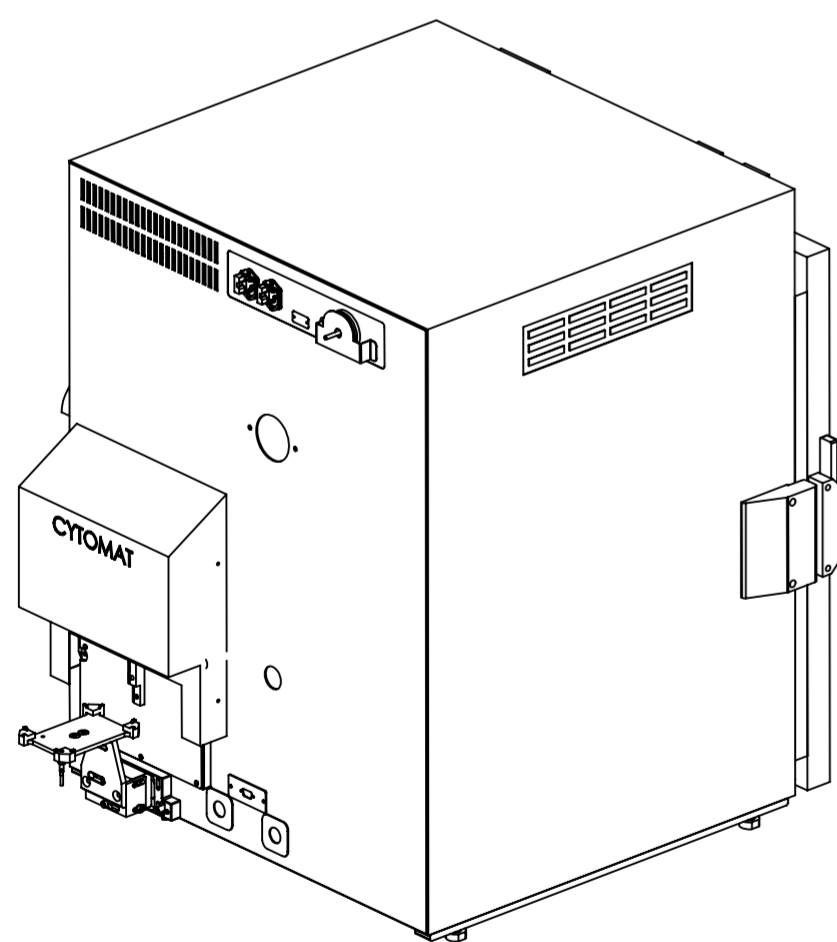


external thermostat

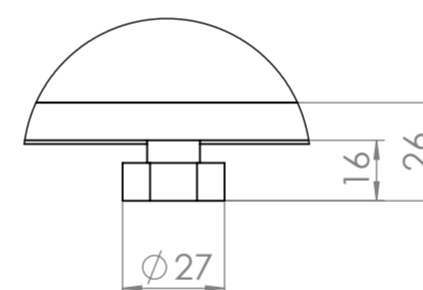
transfer station

adjustment head

cooling connection

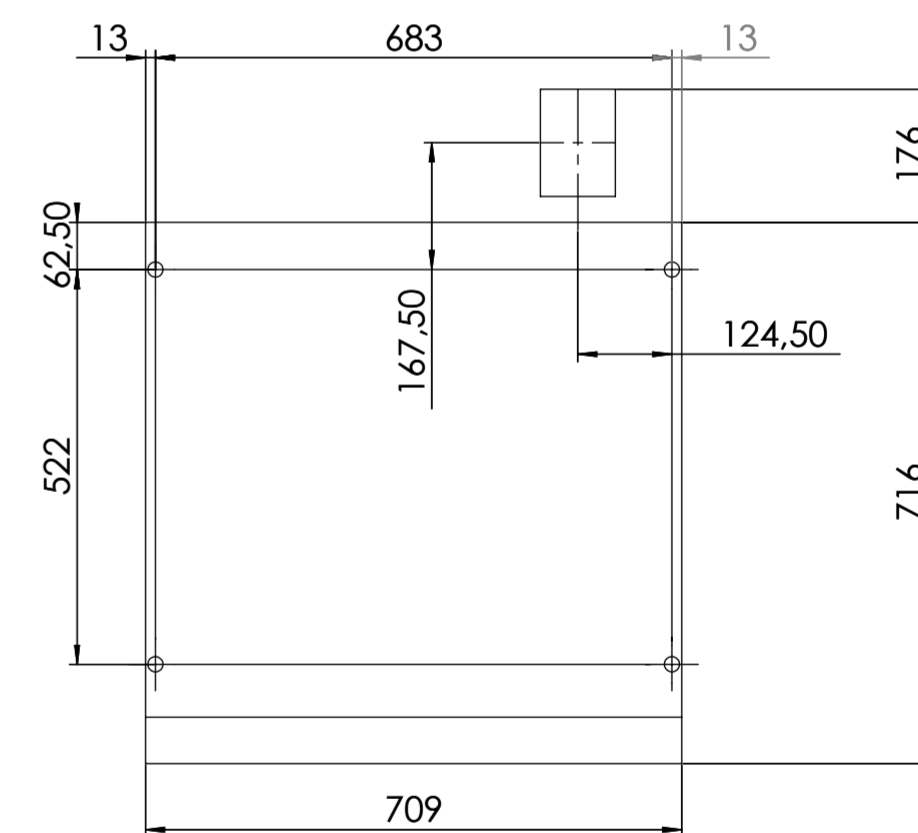


detail foot of cytomat



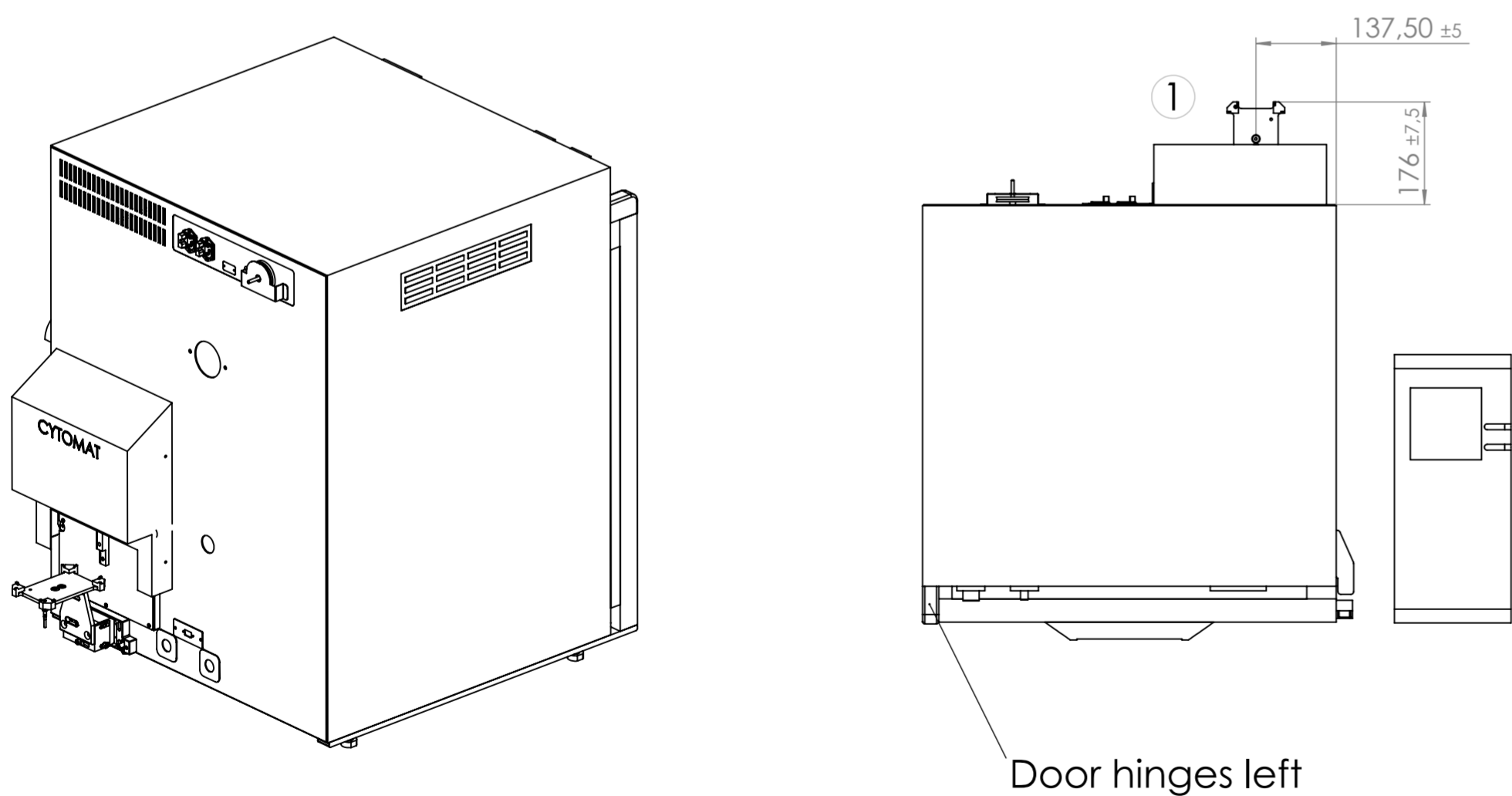
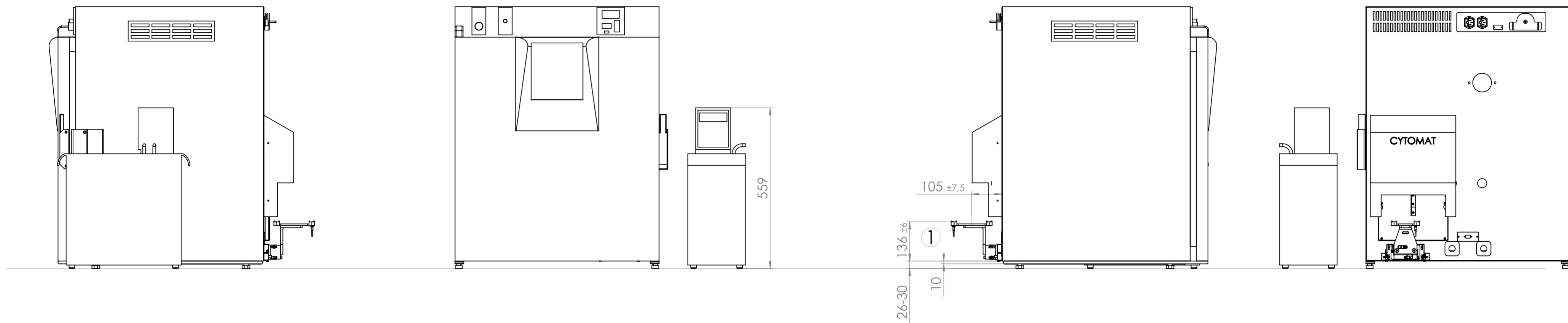
A (1 : 2)

drilling plan



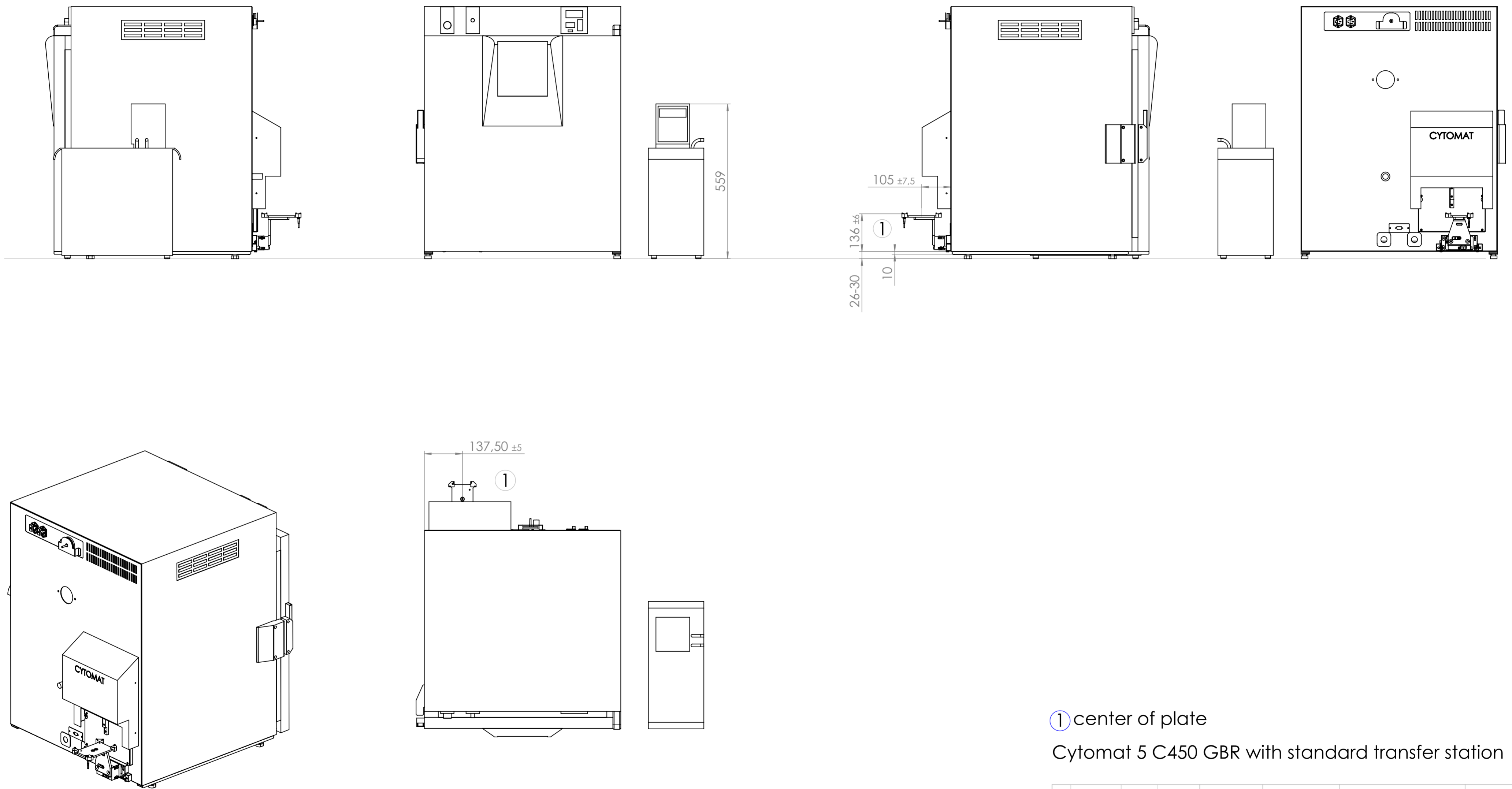
① center of plate
Cytomat 5 C450 with standard transfer station

ISO 13715		Tolerierung ISO 8015 / tolerance according to ISO 8015	Oberflächenbeschaffenheit nach DIN EN ISO 1302 / surface finish according to DIN EN ISO 1302		Bauteil: staub-, span- und fettfrei / component: free of dust, swarf and fat
Maßstab / scale		1:10	metric system		Kopie kann vom Maßstab abweichen / copy can differ from scale
C	Detail A	13.03.13	AE	Nennmaßbereich/nominal size range	
B	Feet	25.07.11	CS	Toleranzklasse / tolerance class	
A	Transferh.	21.07.11	CS	Toleranzklasse / tolerance class	
Index / revision	Änderung / modification	Datum / Date	Name	= Maße geprüft und protokolliert / measures checked and recorded in writing fein / fine ± 0,05 ± 0,05 ± 0,1 ± 0,15 ± 0,2 ± 0,3 ± 0,5 ± 0,8 ± 1,2 mittel / medium ± 0,1 ± 0,1 ± 0,2 ± 0,3 ± 0,5 ± 0,8 ± 1,2 grob / course ± 0,2 ± 0,3 ± 0,5 ± 0,8 ± 1,2 2 1,3	
Zeichner / drafter		Datum / Date		Werkstoff, Halbzeug / material, semifinished part	
Verantwortl. / person in charge		Name		Benennung + (Gerätetyp) / part name + (model)	
Geprüft / checked		19.04.11		Schum	
Weitergabe sowie Vervielfältigung dieser Unterlage, Verwertung und Mitteilung ihres Inhalts nicht gestattet, soweit nicht ausdrücklich zugestanden. Zuwiderhandlungen verpflichten zu Schadensersatz. Alle Rechte für den Fall der Patentierung, oder Gebrauchsmuster - Eintragung vorbehalten.		This document contains proprietary information and such information is not to be disclosed to others for any purpose nor used for manufacturing purpose without written permission from Thermo Electron.		SolidWorks	
ThermoFisher SCIENTIFIC		Zeichnungsnummer / drawing number		Format / size	
		50129611		A2	
Uspr. / Origin		Ers. f. / replacement for:		Index / revision	
				C	
				Blatt / sheet	
				1	
				1 BL	



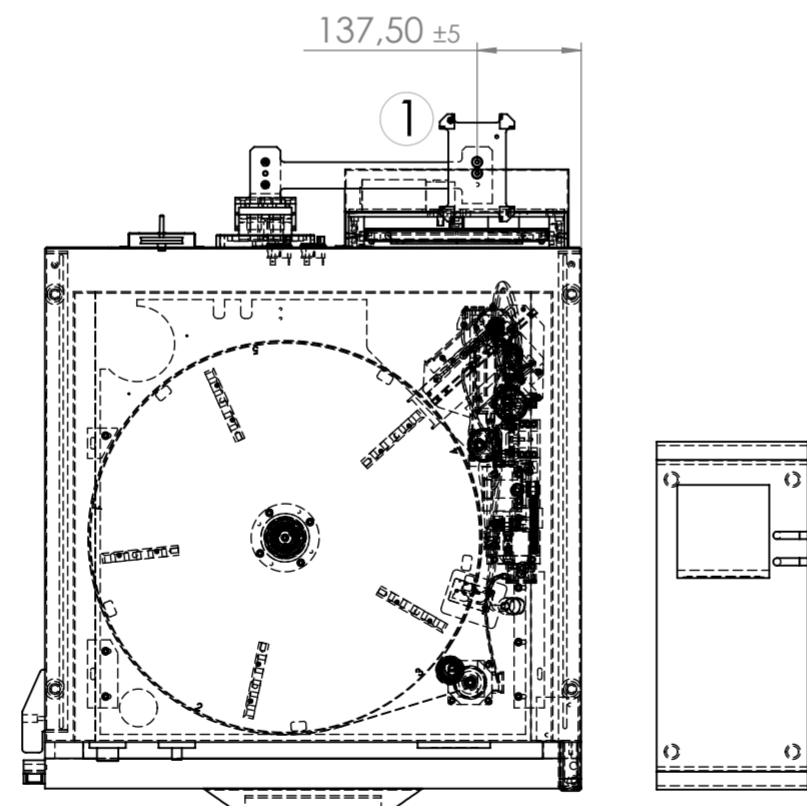
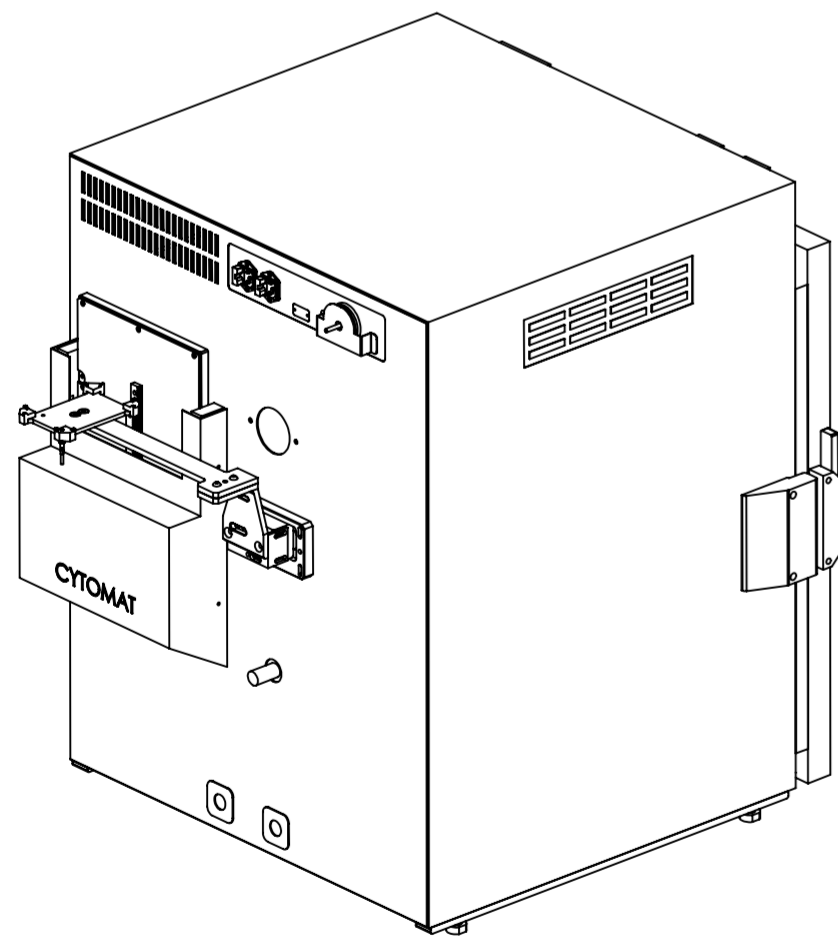
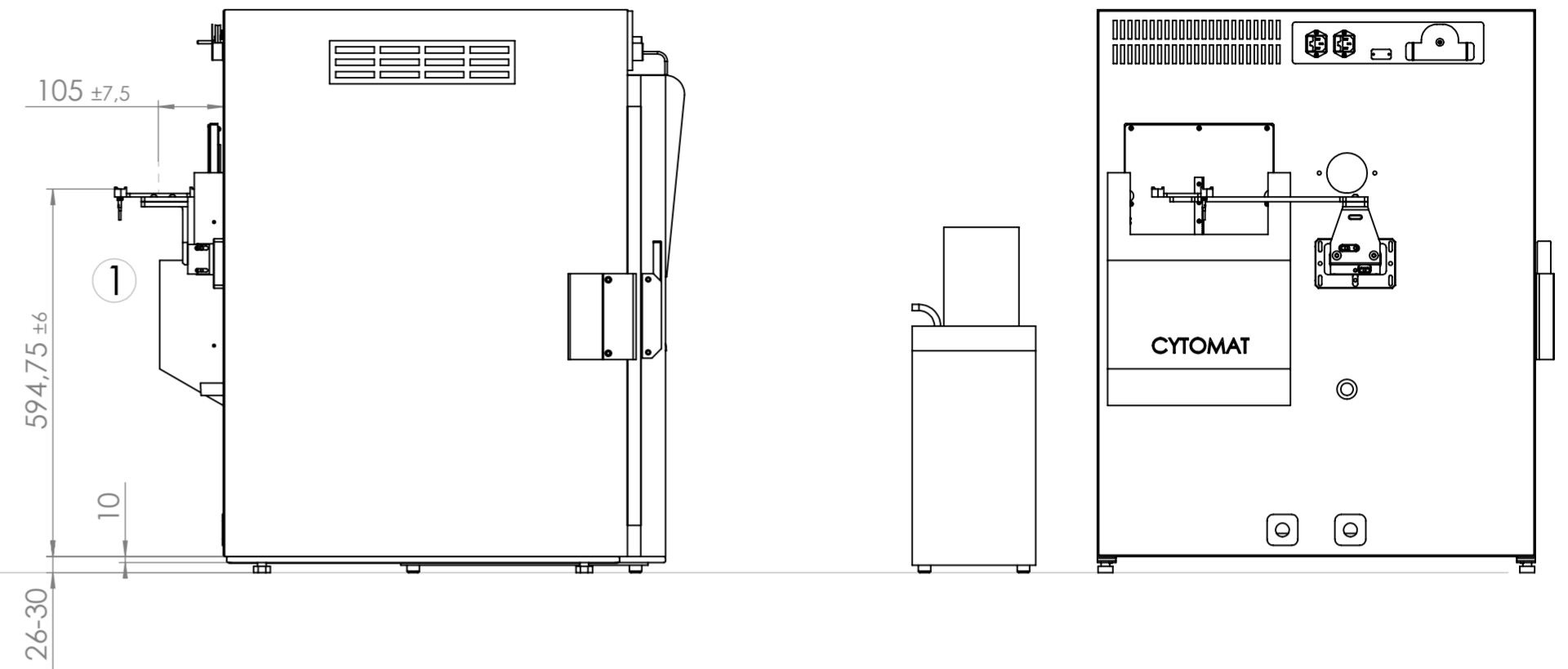
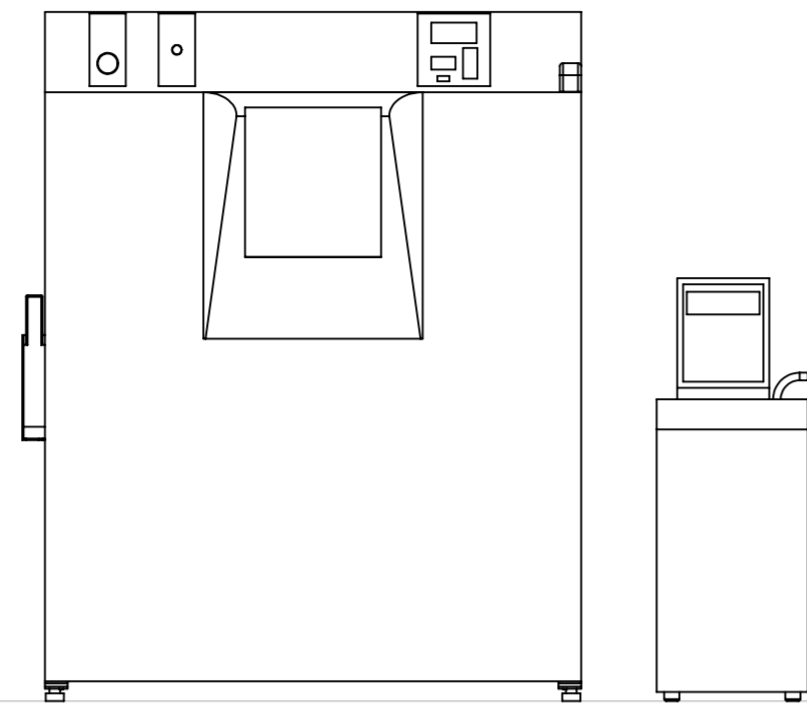
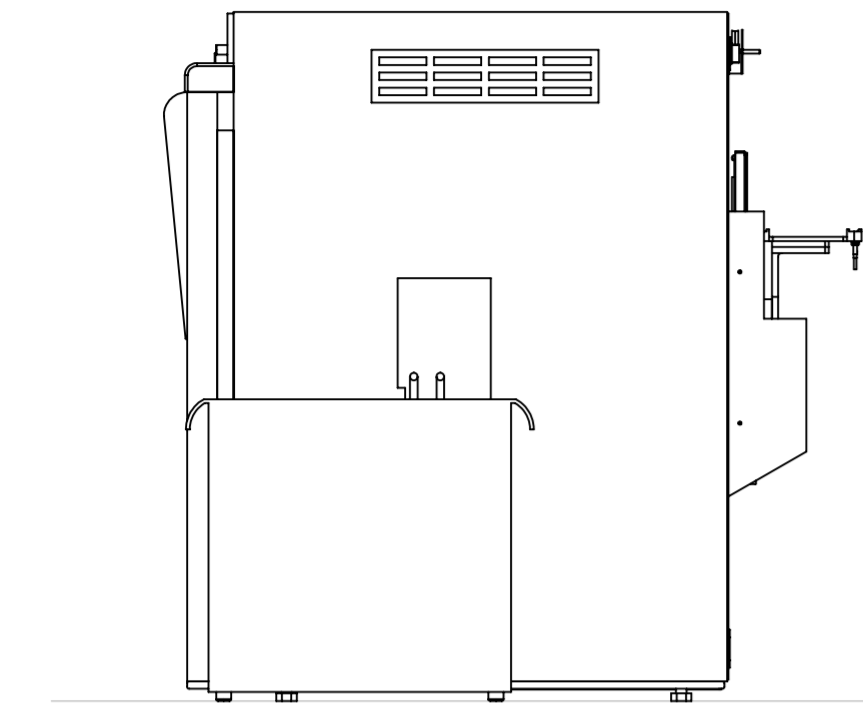
① center of plate
Cytomat 5 C450 DL with standard transfer station

ISO 13715		Tolerierung ISO 8015 / tolerance according to ISO 8015		Oberflächenbeschaffenheit nach DIN EN ISO 1302 / surface finish according to DIN EN ISO 1302		Bauteil: staub-, span- und fettfrei / component: free of dust, swarf and fat	
Maßstab / scale		1:10		metrisches System / metric system		Kopie kann vom Maßstab abweichen / copy can differ from scale	
C Detail A		13.03.13 AE		Allgemeintoleranzen / general tolerances ISO 2768 - mK		Nennmaßbereich/nominal size range	
B Feet		25.07.11 CS				Toleranzklasse / tolerance class	
A Transferf.		21.07.11 CS				fein / fine	
Index / revision		Änderung / modification		Datum / Date		Name	
						Maße geprüft und protokolliert / measures checked and recorded in writing	
Zeichner / drafter		19.04.11		Schum		Werkstoff, Halbzeug / material, semifinished part	
Verantwortl. / person in charge						Benennung + (Gerätetyp) / part name + (model)	
Geprüft / checked						Cytomat 5 C450 DIMENSIONS	
Weitergabe sowie Vervielfältigung dieser Unterlage, Verwertung und Mitteilung ihres Inhalts nicht gestattet, soweit nicht ausdrücklich zugestanden. Zuwiderhandlungen verpflichten zu Schadensersatz. Alle Rechte für den Fall der Patentierung, oder Gebrauchsmuster - Eintragung vorbehalten.		This document contains proprietary information and such information is not to be disclosed to others for any purpose nor used for manufacturing purpose without written permission from Thermo Electron		Zeichnungsnummer / drawing number		Format / size	
SolidWorks		ThermoFisher SCIENTIFIC		50129611		A2	
Uspr. / Origin		Ers. f. / replacement for:		Ers. d. / replaced by:		Index / revision	
						C	
						2	
						1 BL	



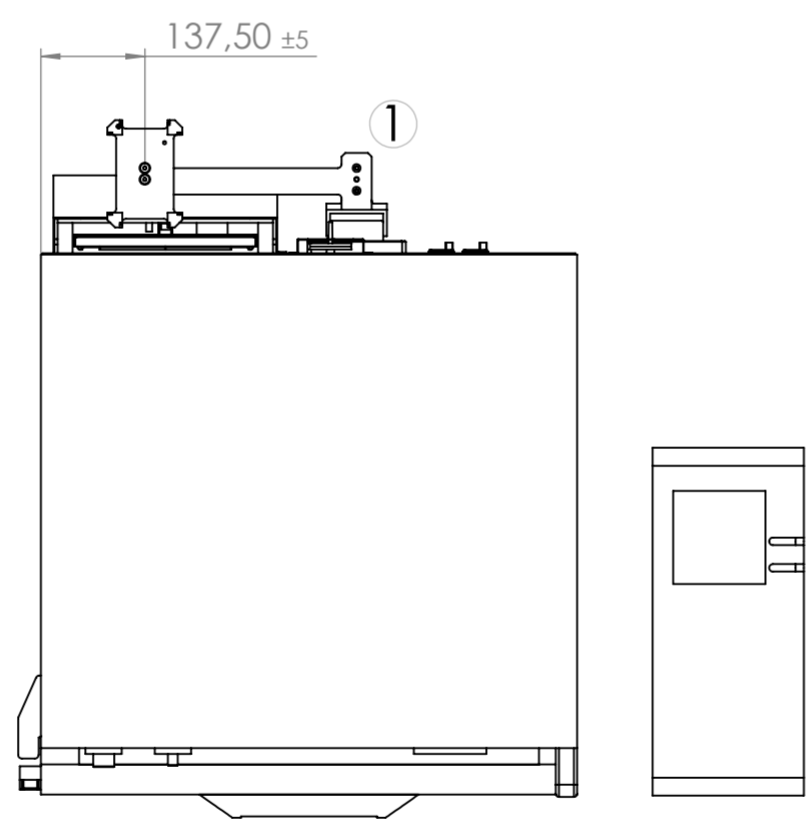
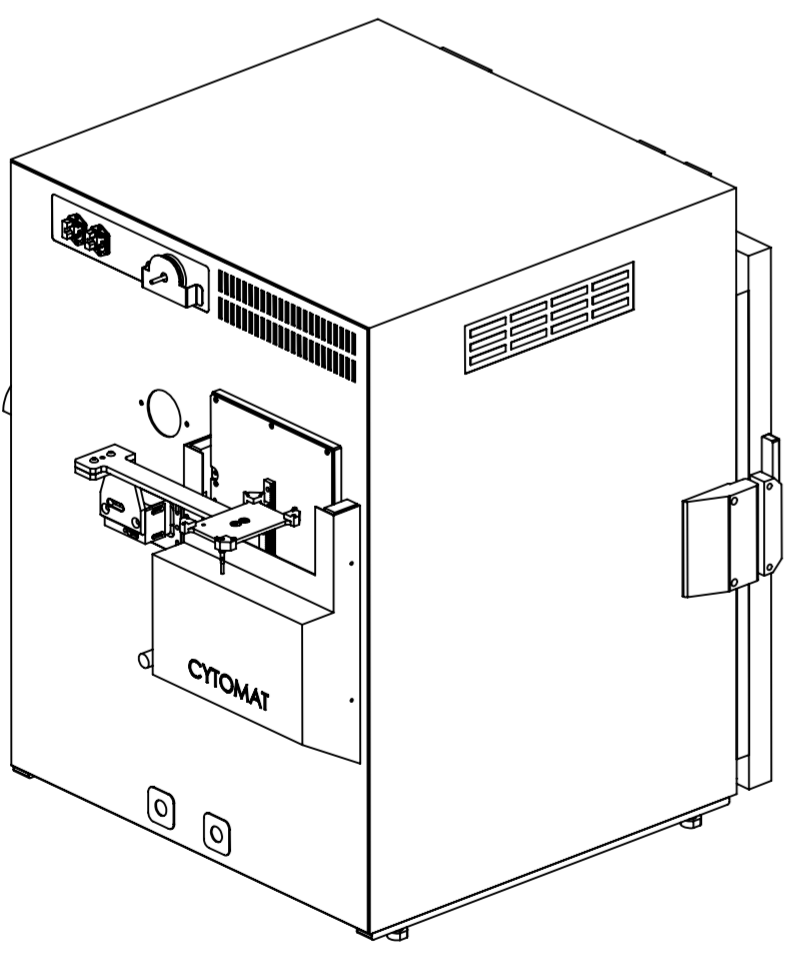
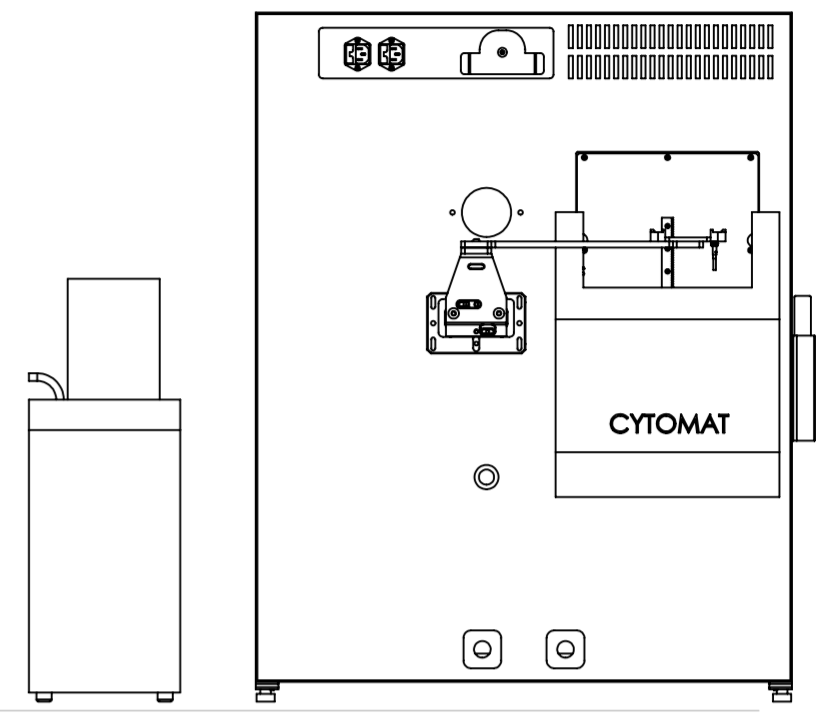
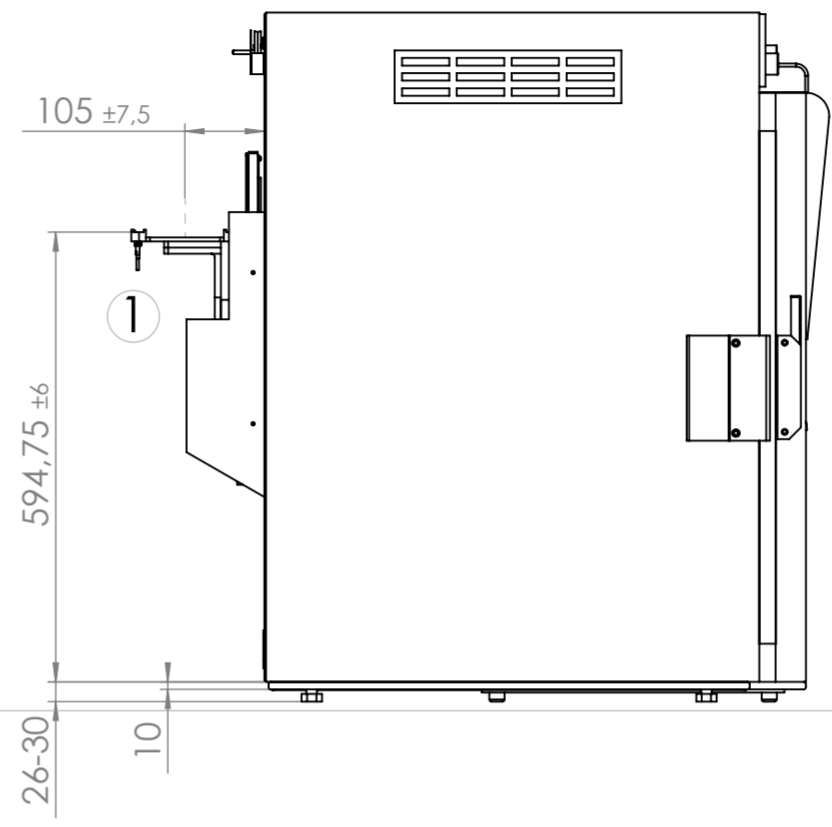
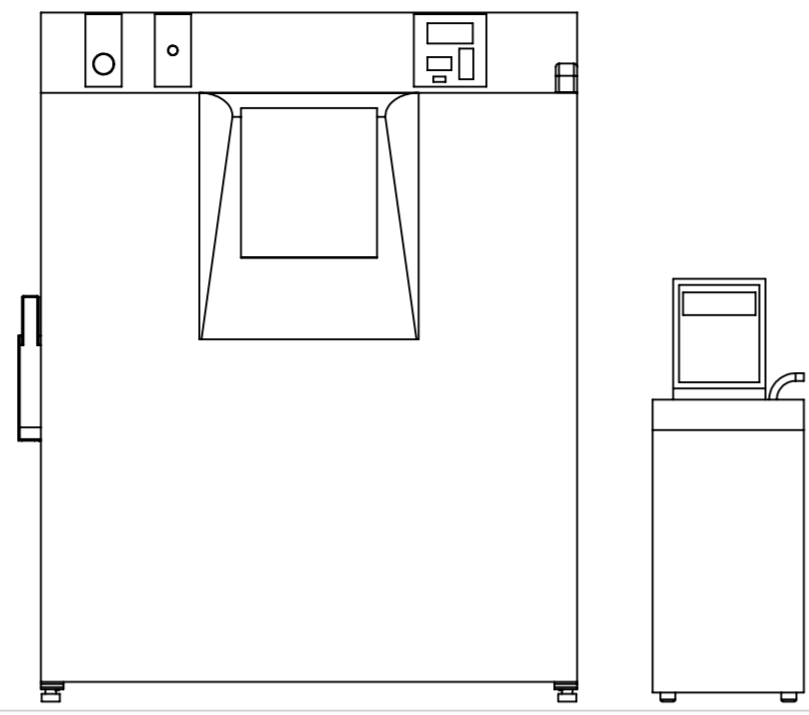
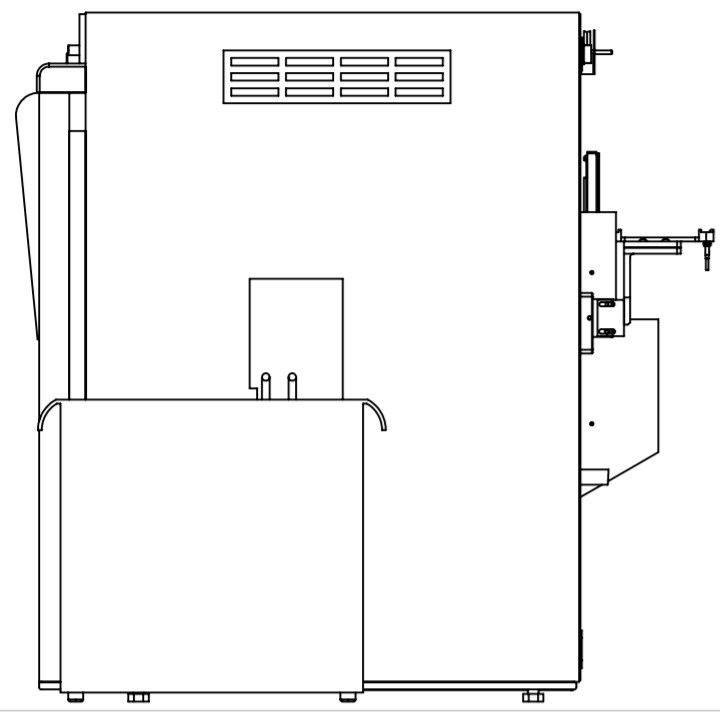
① center of plate
Cytomat 5 C450 GBR with standard transfer station

ISO 13715		Tolerierung ISO 8015 / tolerance according to ISO 8015		Oberflächenbeschaffenheit nach DIN EN ISO 1302 / surface finish according to DIN EN ISO 1302		Bauteil: staub-, span- und fettfrei / component: free of dust, swarf and fat	
Maßstab / scale		1:10		metrisches System		Kopie kann vom Maßstab abweichen / copy can differ from scale	
C Detail A		13.03.13 AE		Allgemeintoleranzen / general tolerances ISO 2768 - mK		Nennmaßbereich/nominal size range	
B Feet		25.07.11 CS				Toleranzklasse / tolerance class	
A Transferf.		21.07.11 CS				fein / fine	
Index / revision		Änderung / modification		Datum / Date		Name	
						Maße geprüft und protokolliert / measures checked and recorded in writing	
Zeichner / draftsperson		19.04.11		Schum		Werkstoff, Halbzeug / material, semifinished part	
Verantwortl. / person in charge						Benennung + (Gerätetyp) / part name + (model)	
Geprüft / checked						Cytomat 5 C450 DIMENSIONS	
Weitergabe sowie Vervielfältigung dieser Unterlage, Verwertung und Mitteilung ihres Inhalts nicht gestattet, soweit nicht ausdrücklich zugestanden. Zuwiderhandlungen verpflichten zu Schadensersatz. Alle Rechte für den Fall der Patentierung, oder Gebrauchsmuster - Eintragung vorbehalten.		This document contains proprietary information and such information is not to be disclosed to others for any purpose nor used for manufacturing purpose without written permission from Thermo Electron		Zeichnungsnummer / drawing number		Format / size	
SolidWorks		ThermoFisher SCIENTIFIC		50129611		A2	
Uspr. / Origin		Ers. f. / replacement for:		Ers. d. / replaced by:		Index / revision	
						C	
						3	
						1	



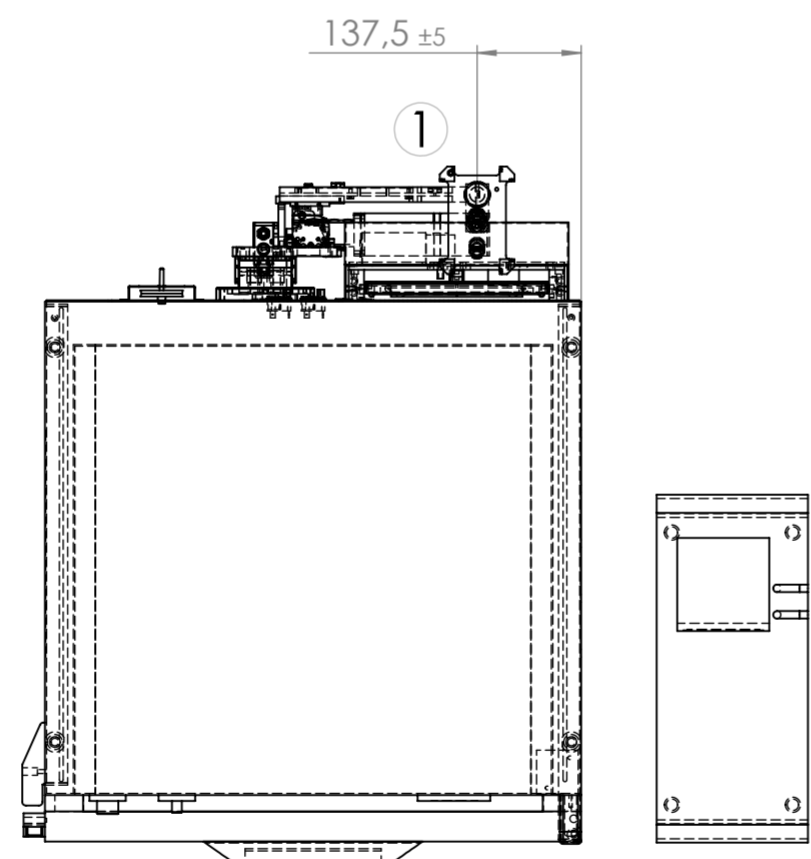
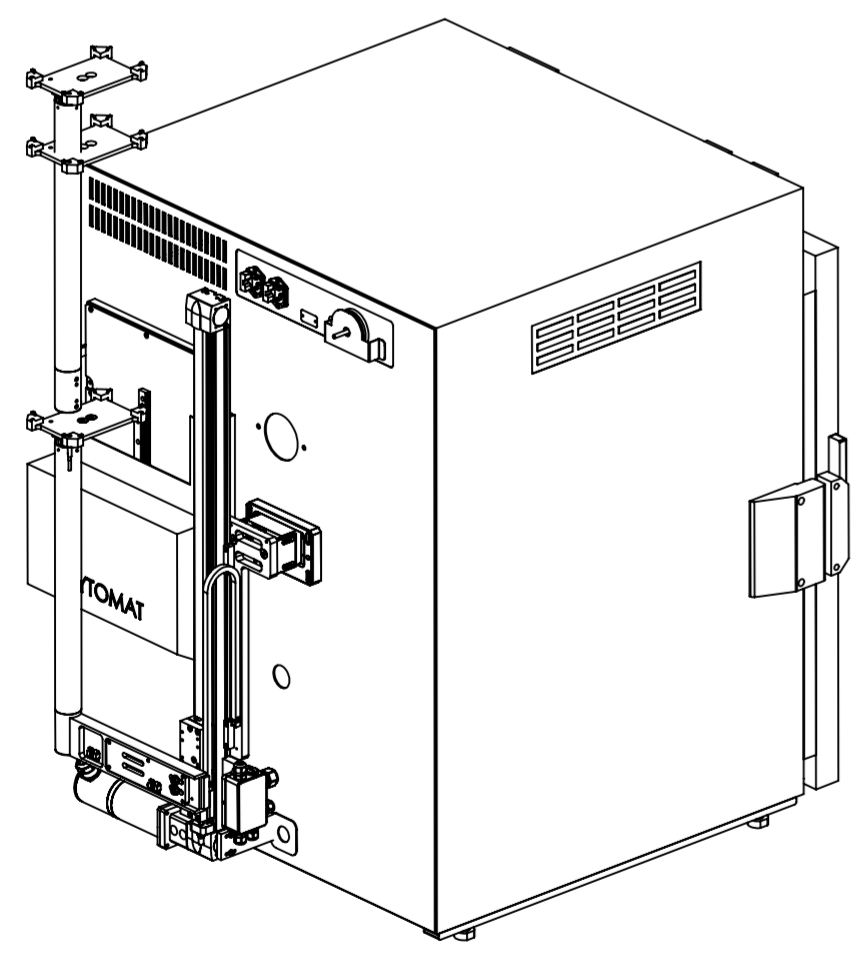
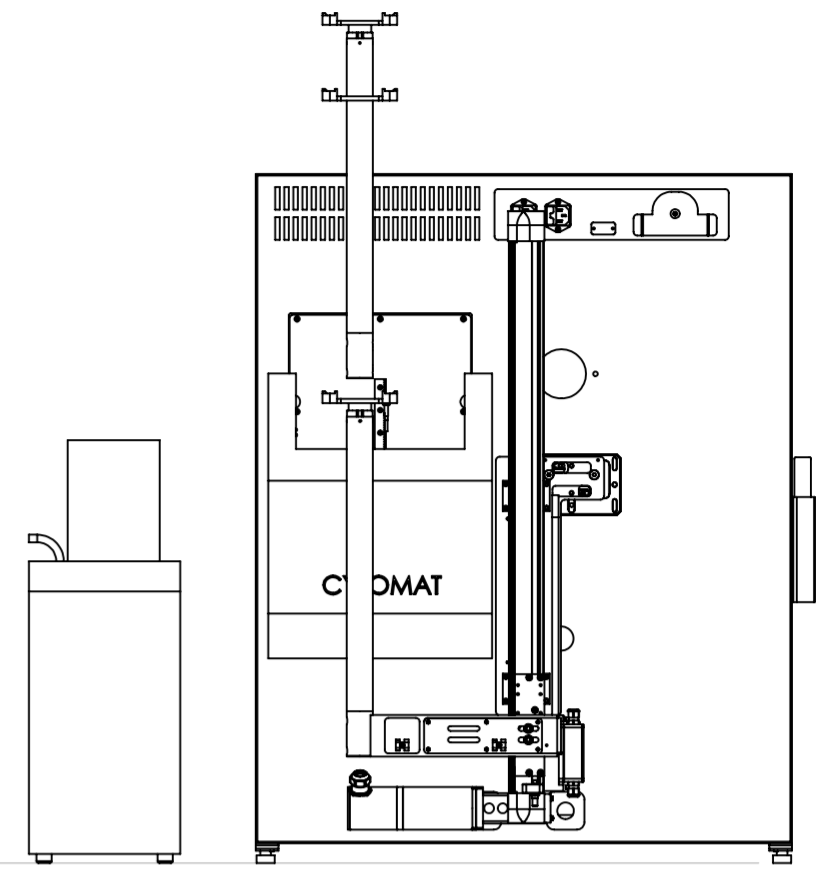
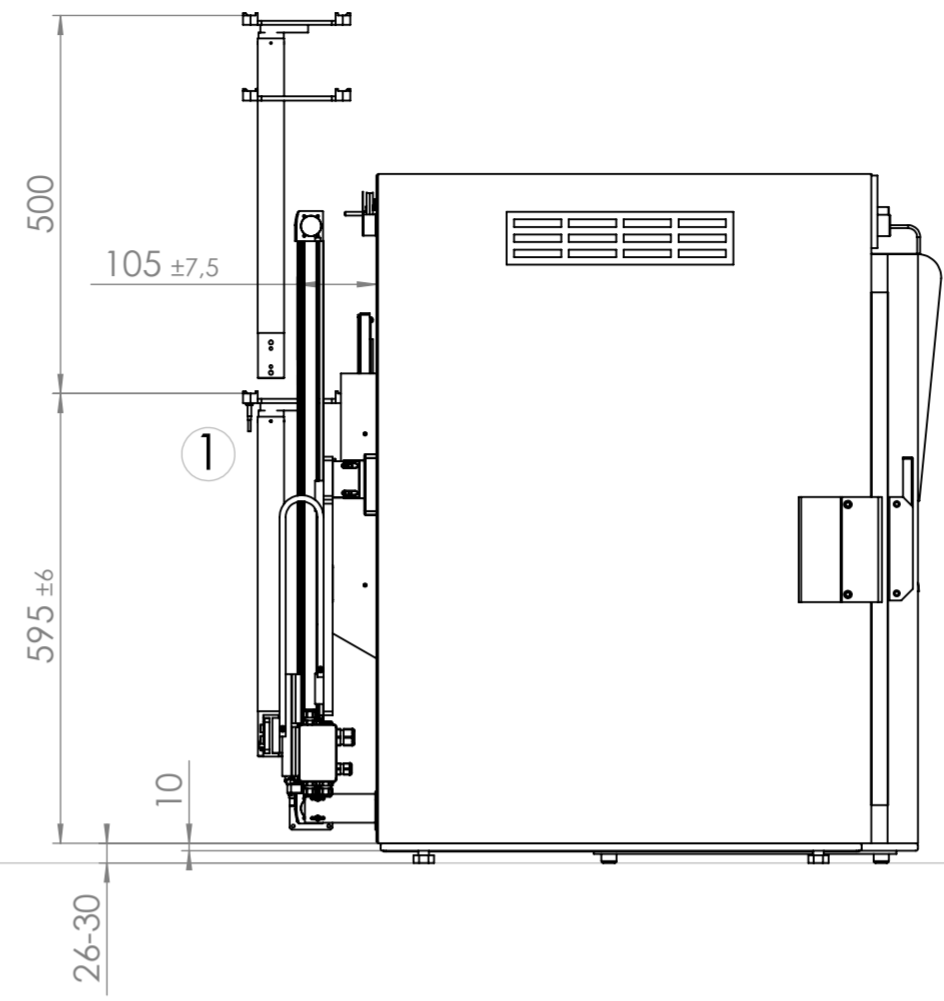
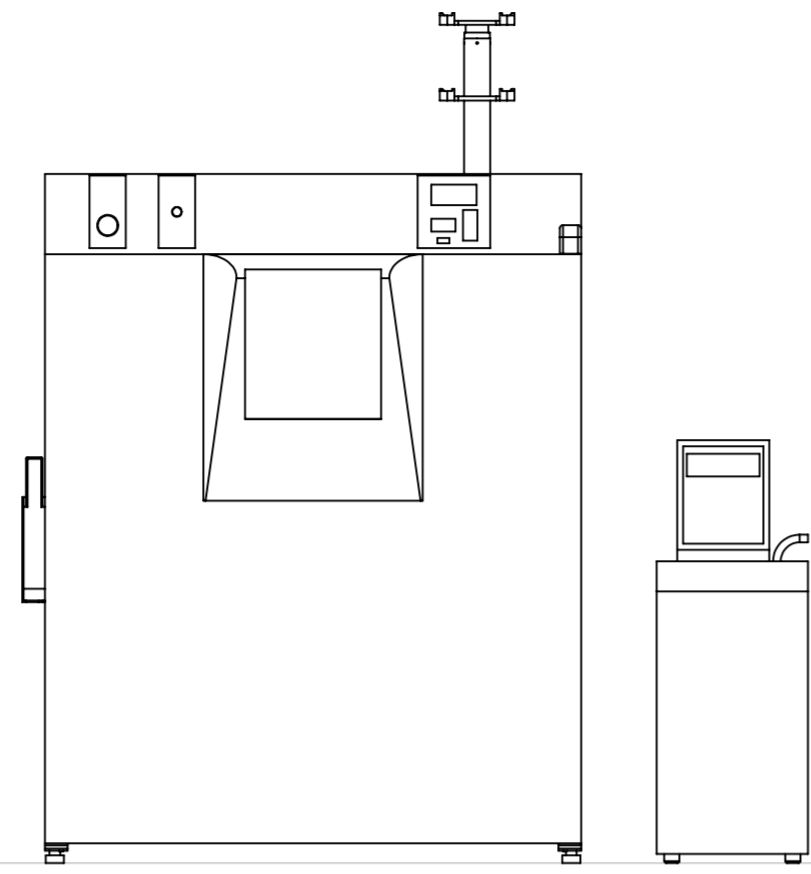
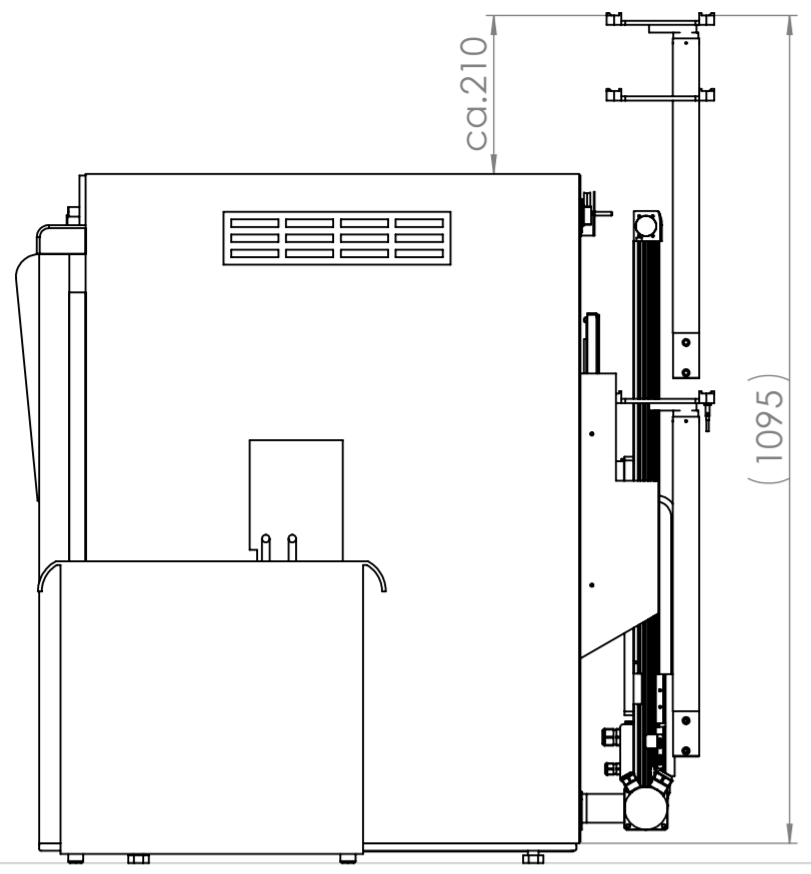
① center of plate
Cytomat 5 C450 GTL with transfer station top

ISO 13715		Tolerierung ISO 8015 / tolerance according to ISO 8015		Oberflächenbeschaffenheit nach DIN EN ISO 1302 / surface finish according to DIN EN ISO 1302		Bauteil: staub-, span- und fettfrei / component: free of dust, swarf and fat	
Maßstab / scale		1:10		metrisches System / metric system		Kopie kann vom Maßstab abweichen / copy can differ from scale	
C Detail A		13.03.13		AE		Allgemeintoleranzen / general tolerances ISO 2768 - mK	
B Feet		25.07.11		CS		Nennmaßbereich/nominal size range	
A Transferf.		21.07.11		CS		Toleranzklasse / tolerance class	
Index / revision		Änderung / modification		Datum / Date		Name	
Zeichner / drafter		19.04.11		Schum		Werkstoff, Halbzeug / material, semifinished part	
Verantwortl. / person in charge						Benennung + (Gerätetyp) / part name + (model)	
Geprüft / checked						Cytomat 5 C450 DIMENSIONS	
Weitergabe sowie Vervielfältigung dieser Unterlage, Verwertung und Mitteilung ihres Inhalts nicht gestattet, soweit nicht ausdrücklich zugestanden. Zuwiderhandlungen verpflichten zu Schadensersatz. Alle Rechte für den Fall der Patentierung, oder Gebrauchsmuster - Eintragung vorbehalten.		This document contains proprietary information and such information is not to be disclosed to others for any purpose nor used for manufacturing purpose without written permission from Thermo Electron		ThermoFisher SCIENTIFIC		Zeichnungsnummer / drawing number	
SolidWorks		Ers. f. / replacement for:		Ers. d. / replaced by:		Format / size	
						A2	
						Index / revision	
						C	
						Blatt / sheet	
						4	
						1	



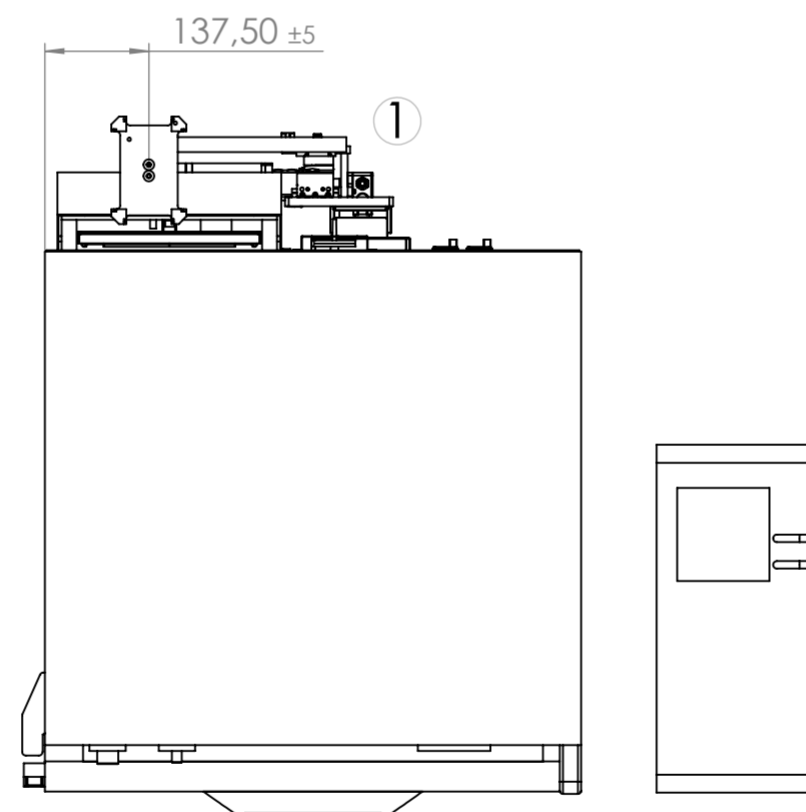
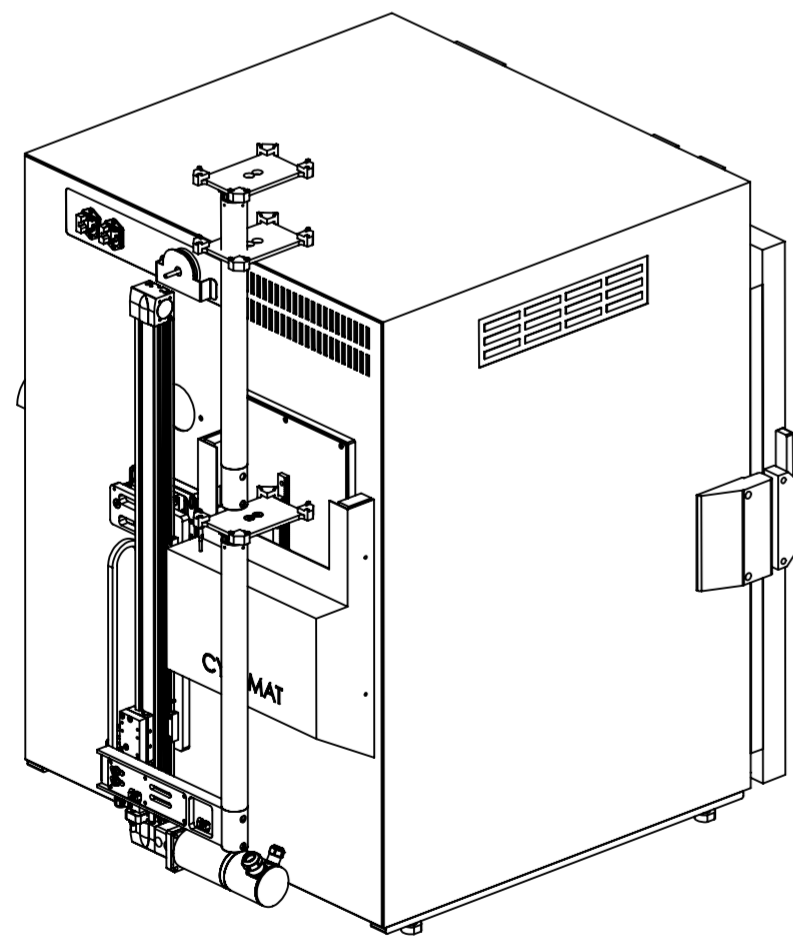
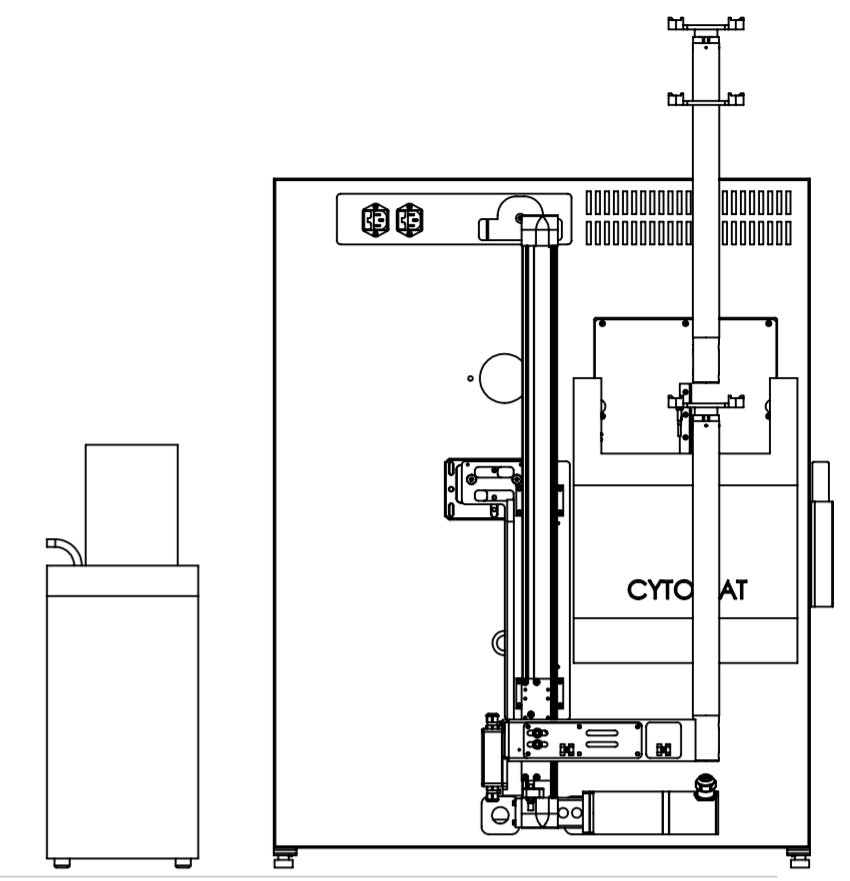
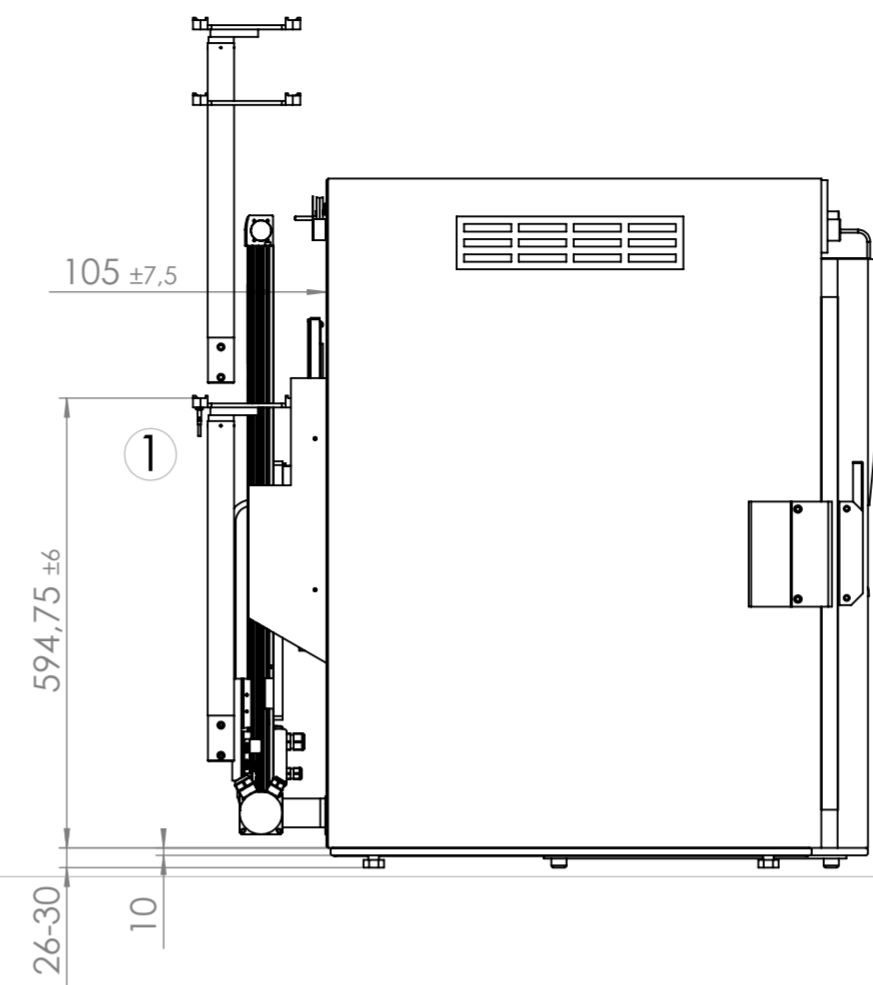
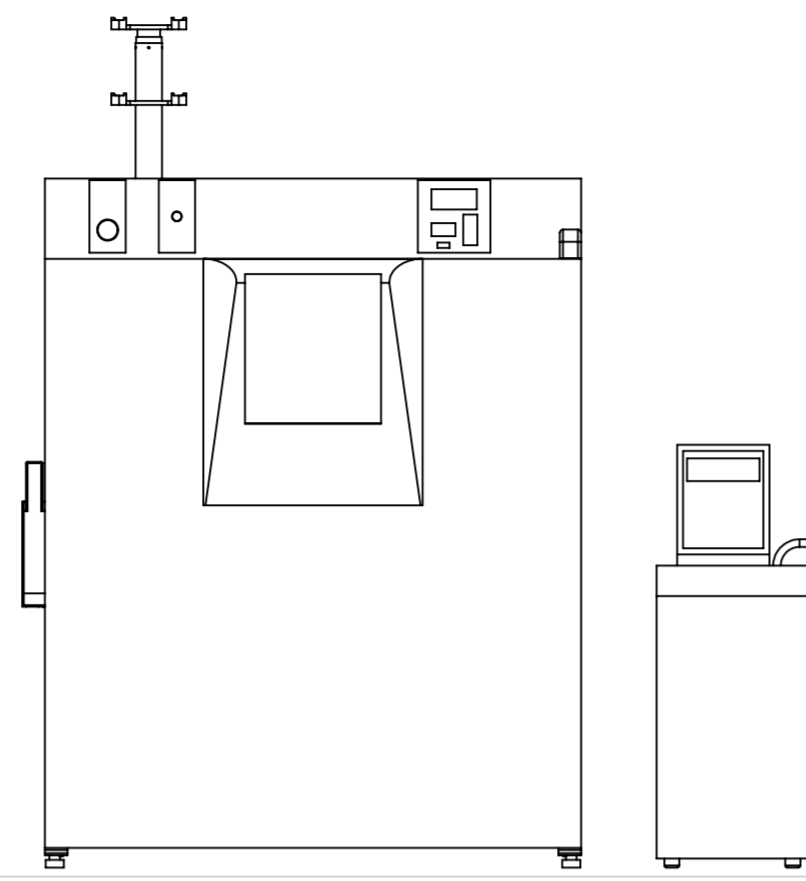
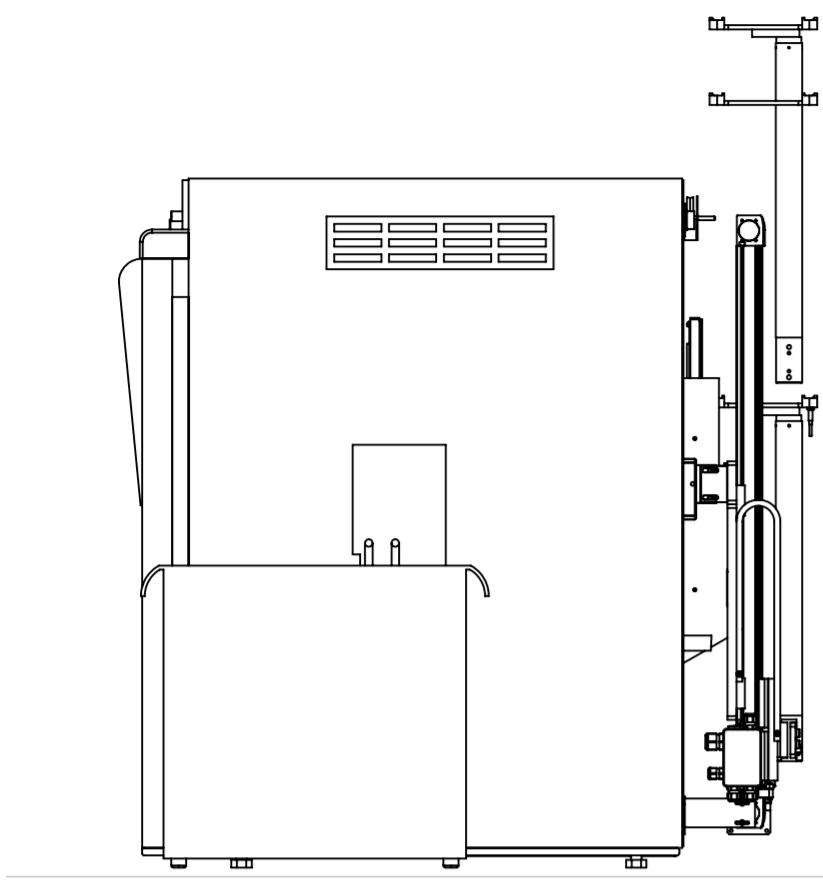
① center of plate
Cytomat 5 C450 GTR with transfer station top right

ISO 13715		Tolerierung ISO 8015 / tolerance according to ISO 8015		Oberflächenbeschaffenheit nach DIN EN ISO 1302 / surface finish according to DIN EN ISO 1302		Bauteil: staub-, span- und fettfrei / component: free of dust, swarf and fat	
Maßstab / scale		1:10		metrisches System		Kopie kann vom Maßstab abweichen / copy can differ from scale	
C Detail A		13.03.13		AE		Allgemeintoleranzen / general tolerances ISO 2768 - mK	
B Feet		25.07.11		CS		Nennmaßbereich/nominal size range	
A Transferf.		21.07.11		CS		Toleranzklasse / tolerance class	
Index / revision		Änderung / modification		Datum / Date		Name	
Zeichner / draftsperson		19.04.11		Schum		Werkstoff, Halbzeug / material, semifinished part	
Verantwortl. / person in charge						Benennung + (Gerätetyp) / part name + (model)	
Geprüft / checked						Cytomat 5 C450 DIMENSIONS	
Weitergabe sowie Vervielfältigung dieser Unterlage, Verwertung und Mitteilung ihres Inhalts nicht gestattet, soweit nicht ausdrücklich zugestanden. Zuwiderhandlungen verpflichten zu Schadensersatz. Alle Rechte für den Fall der Patentierung, oder Gebrauchsmuster - Eintragung vorbehalten.		This document contains proprietary information and such information is not to be disclosed to others for any purpose nor used for manufacturing purpose without written permission from Thermo Electron		ThermoFisher SCIENTIFIC		Zeichnungsnummer / drawing number	
SolidWorks		Uspr. / Origin		Ers. f. / replacement for:		Ers. d. / replaced by:	
		50129611		A2		Index / revision	
		1		5		Blatt / sheet	
		1		C		1	



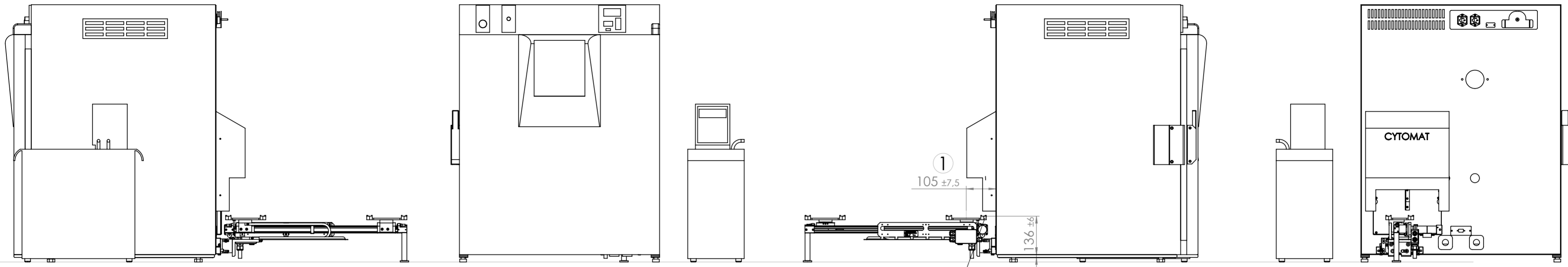
① center of plate
Cytomat 5 C450 GTL with plate lift

ISO 13715		Tolerierung ISO 8015 / tolerance according to ISO 8015		Oberflächenbeschaffenheit nach DIN EN ISO 1302 / surface finish according to DIN EN ISO 1302		Bauteil: staub-, span- und fettfrei / component: free of dust, swarf and fat	
Maßstab / scale		1:10		metrisches System		Kopie kann vom Maßstab abweichen / copy can differ from scale	
C Detail A		13.03.13		AE		Allgemeintoleranzen / general tolerances ISO 2768 - mK	
B Feet		25.07.11		CS		Nennmaßbereich/nominal size range	
A Transferf.		21.07.11		CS		Toleranzklasse / tolerance class	
Index / revision		Änderung / modification		Datum / Date		Name	
Zeichner / drafter		19.04.11		Schum		Werkstoff, Halbzeug / material, semifinished part	
Verantwortl. / person in charge						Benennung + (Gerätetyp) / part name + (model)	
Geprüft / checked						Cytomat 5 C450 DIMENSIONS	
Weitergabe sowie Vervielfältigung dieser Unterlage, Verwertung und Mitteilung ihres Inhalts ist ohne schriftliche Genehmigung der Thermo Electron Corporation ausdrücklich untersagt. Alle Rechte für den Fall der Patentierung, oder Gebrauchsmuster - Eintragung vorbehalten.		This document contains proprietary information and such information is not to be disclosed to others for any purpose nor used for manufacturing purpose without written permission from Thermo Electron		Zeichnungsnummer / drawing number		Format / size	
SolidWorks		Uspr. / Origin		Ers. f. / replacement for:		Ers. d. / replaced by:	
						ThermoFisher SCIENTIFIC	
						50129611	
						A2	
						C	
						6	
						1	

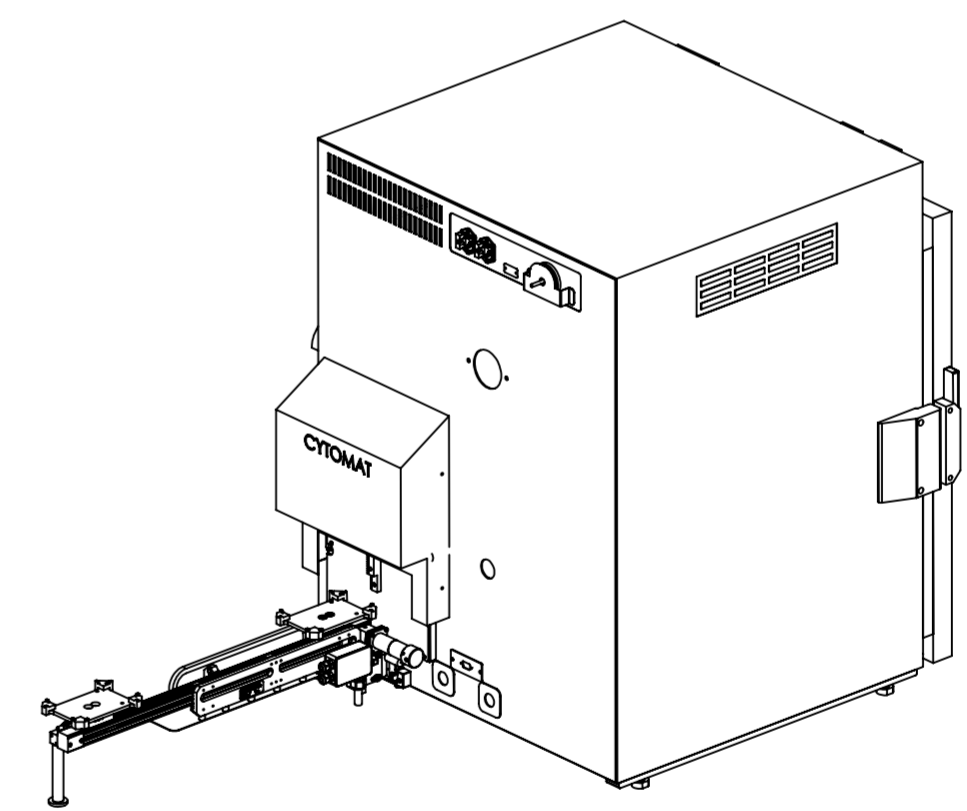
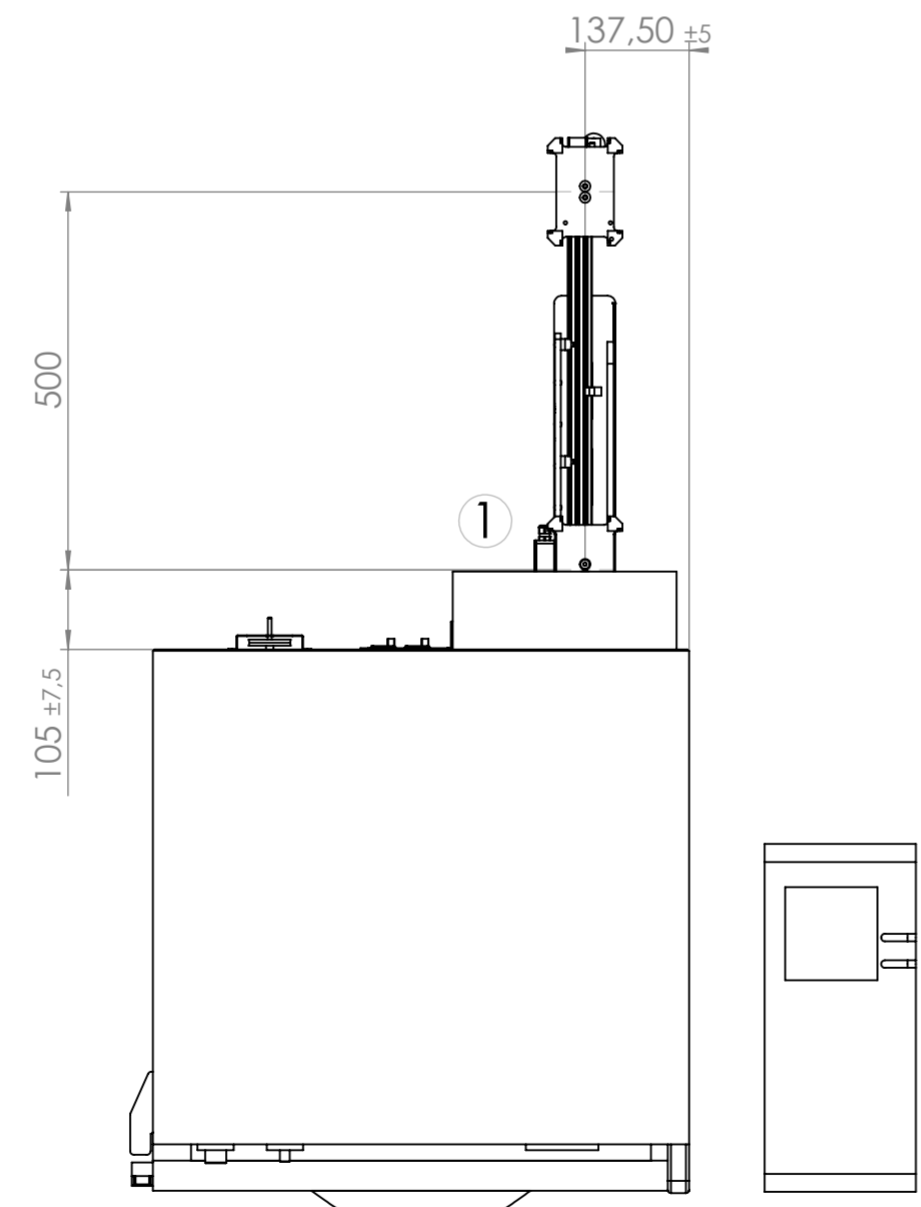


① center of plate
Cytomat 5 C450 GTR with plate lift

ISO 13715		Tolerierung ISO 8015 / tolerance according to ISO 8015		Oberflächenbeschaffenheit nach DIN EN ISO 1302 / surface finish according to DIN EN ISO 1302		Bauteil: staub-, span- und fettfrei / component: free of dust, swarf and fat	
Maßstab / scale		1:10		metrisches System		Kopie kann vom Maßstab abweichen / copy can differ from scale	
C Detail A		13.03.13		AE		Nennmaßbereich/nominal size range	
B Feet		25.07.11		CS		Toleranzklasse / tolerance class	
A Transferf.		21.07.11		CS		fein / fine	
Index / revision		Änderung / modification		Datum / Date		Name	
Zeichner / draftsperson		19.04.11		Schum		Werkstoff, Halbzeug / material, semifinished part	
Verantwortl. / person in charge						Benennung + (Gerätetyp) / part name + (model)	
Geprüft / checked						Cytomat 5 C450 DIMENSIONS	
Weitergabe sowie Vervielfältigung dieser Unterlage, Verwertung und Mitteilung ihres Inhalts nicht gestattet, soweit nicht ausdrücklich zugestanden. Zuwiderhandlungen verpflichten zu Schadensersatz. Alle Rechte für den Fall der Patentierung, oder Gebrauchsmuster - Eintragung vorbehalten.		This document contains proprietary information and such information is not to be disclosed to others for any purpose nor used for manufacturing purpose without written permission from Thermo Electron		Zeichnungsnummer / drawing number		Format / size	
SolidWorks		ThermoFisher SCIENTIFIC		50129611		A2	
Uspr. / Origin		Ers. f. / replacement for:		Ers. d. / replaced by:		Index / revision	
						7	
						1	



transfer station



① center of plate
Cytomat 5 C450 with lin. transfer station 500mm

ISO 13715		Tolerierung ISO 8015 / tolerance according to ISO 8015		Oberflächenbeschaffenheit nach DIN EN ISO 1302 / surface finish according to DIN EN ISO 1302		Bauteil: staub-, span- und fettfrei / component: free of dust, swarf and fat	
Maßstab / scale		1:10		metrisches System		Kopie kann vom Maßstab abweichen / copy can differ from scale	
C Detail A		13.03.13		AE		Allgemeintoleranzen / general tolerances ISO 2768 - mK	
B Feet		25.07.11		CS		Nennmaßbereich/nominal size range	
A Transferh.		21.07.11		CS		Toleranzklasse / tolerance class	
Index / revision		Änderung / modification		Datum / Date		Name	
Zeichner / draftsperson		19.04.11		Schum		Werkstoff, Halbzeug / material, semifinished part	
Verantwortl. / person in charge						Benennung + (Gerätetyp) / part name + (model)	
Geprüft / checked						Cytomat 5 C450 DIMENSIONS	
Weitergabe sowie Vervielfältigung dieser Unterlage, Verwertung und Mitteilung ihres Inhalts nicht gestattet, soweit nicht ausdrücklich zugestanden. Zuwiderhandlungen verpflichten zu Schadensersatz. Alle Rechte für den Fall der Patentierung, oder Gebrauchsmuster - Eintragung vorbehalten.		This document contains proprietary information and such information is not to be disclosed to others for any purpose nor used for manufacturing purpose without written permission from Thermo Electron		SolidWorks		ThermoFisher SCIENTIFIC	
Zeichnungsnummer / drawing number		50129611		Format / size		A2	
Ers. f. / replacement for:				Index / revision		C	
Ers. d. / replaced by:				Blatt / sheet		8	
				1		BL	