

精准定量
精准分析新高度

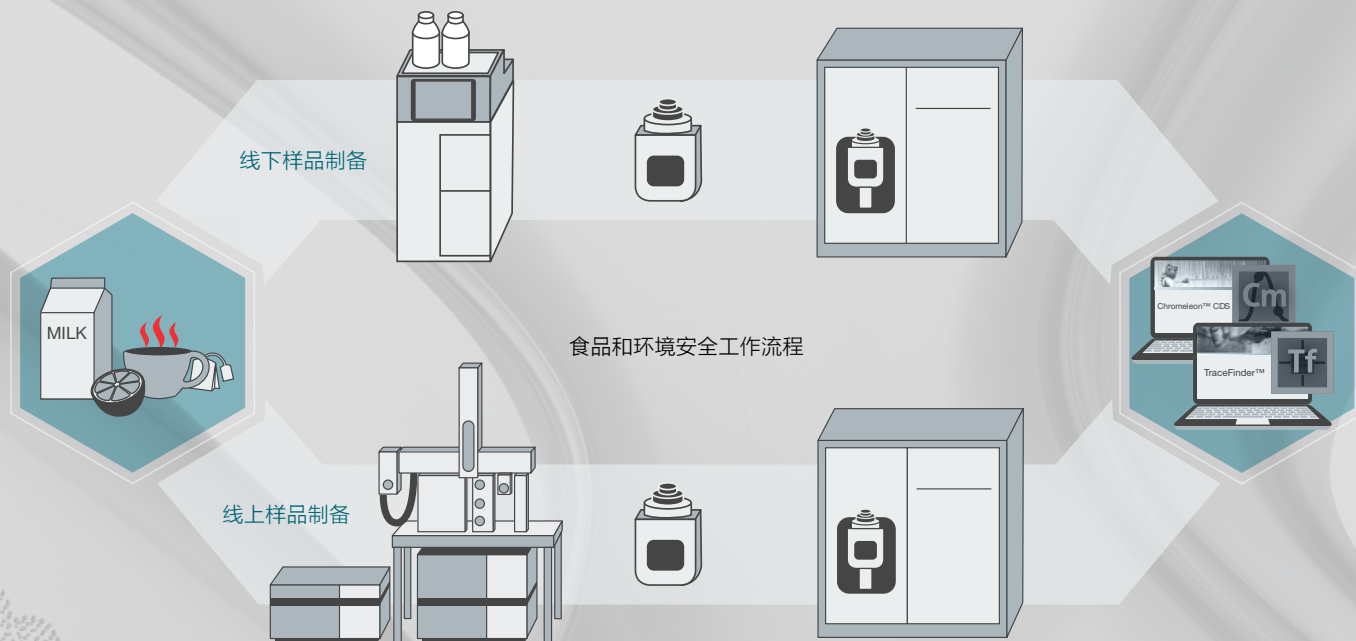


Thermo Scientific TSQ Fortis 三重四极杆质谱仪

ThermoFisher
SCIENTIFIC

快速且稳定的定量分析

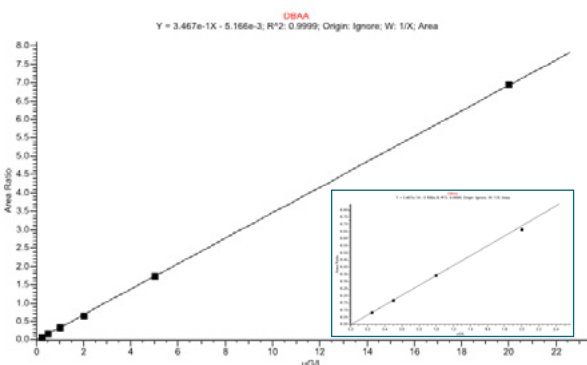
满足所有环境和食品安全工作流程



随着环境和食品安全应用方面的挑战的不断变化，拥有一个适合的平台对复杂混合物中多种分析物进行可靠的定量分析尤为重要。Thermo Scientific™ TSO Fortis™ 三重四极杆质谱仪提供卓越耐用性——能够实现全天候运行并且快速报告可靠结果。

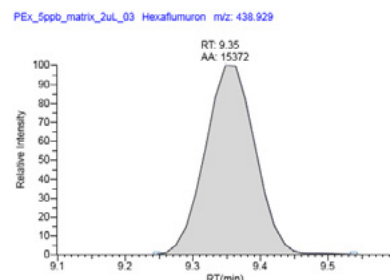
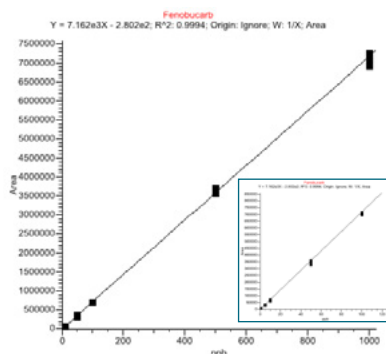
- 增强耐用性—Active Ion Management Plus (主动离子管控技术 +, AIM+) 包括 Matrix Separator Ion Guide (基质分离离子导引, MSIG) —通过保持离子路径清洁, 确保系统更长的正常运行时间
- 最大生产力—快速扫描切换, 即便面对更多污染物, 也能够确保卓越的定量结果
- 简单易用的设计—通过软件实现全面工作流程并确保可靠分析

环境样品中污染物的定量合规分析

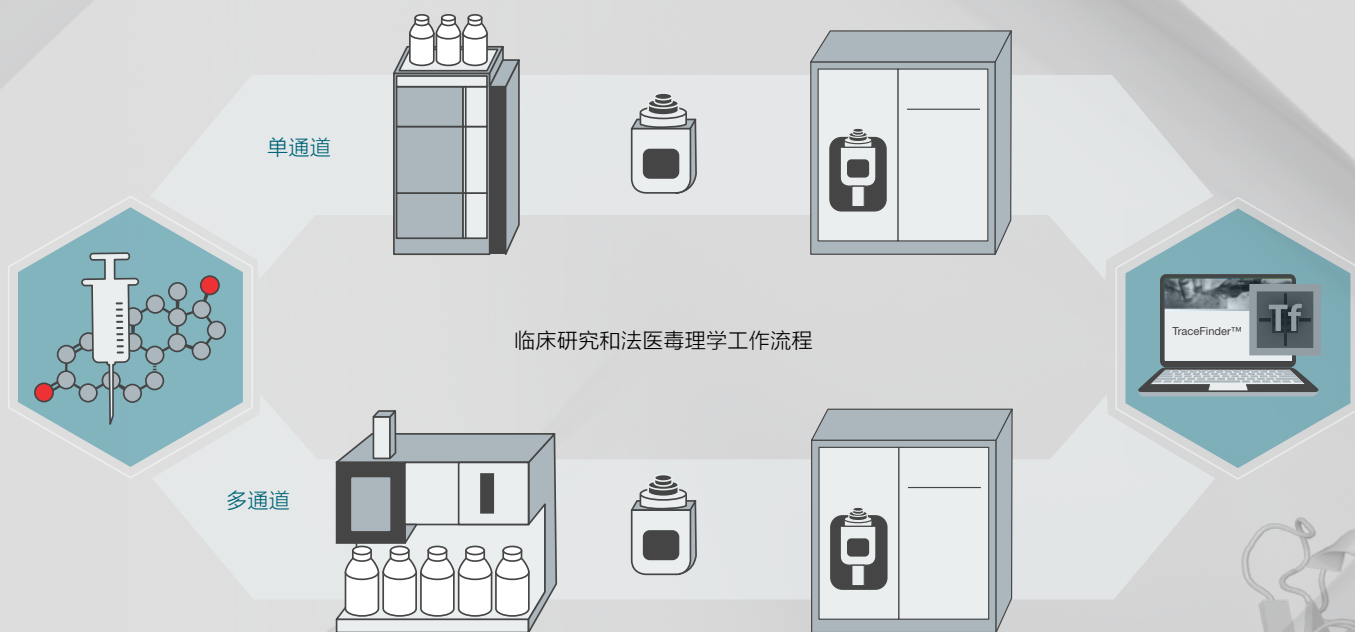


饮用水中的卤乙酸

食品样品中农残的定量合规分析



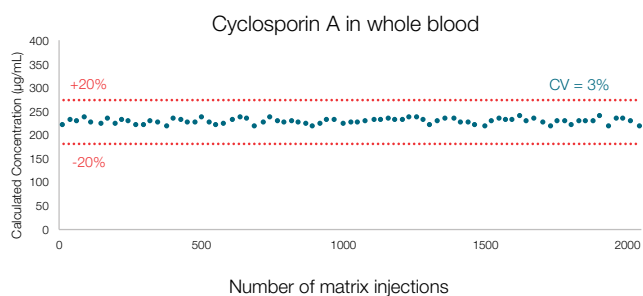
高通量和易用性 满足临床研究和法医毒理学分析



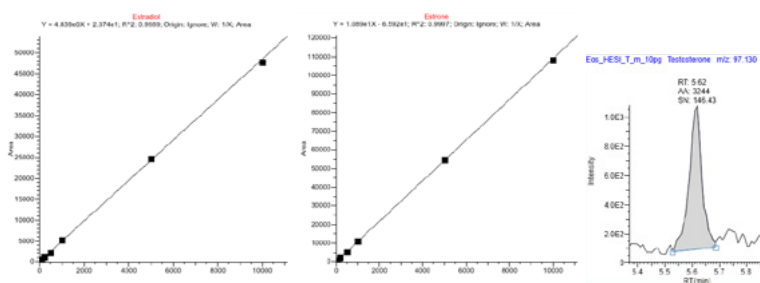
TSQ Fortis MS 为专注于处理和大量样品的临床研究实验室提供完美的用户体验。TSQ Fortis 质谱平台采用简单易用的设计，能够对复杂基质中的上百种样品进行每日可靠定量分析。

- 增强耐用性—AIM+ 和 MSIG 通过延长系统正常工作时间提供更大分析通量
- 易用性—简化的用户维护及直观的软件体验
- 高通量—用更短的周转时间分析上百种样品和大量化合物

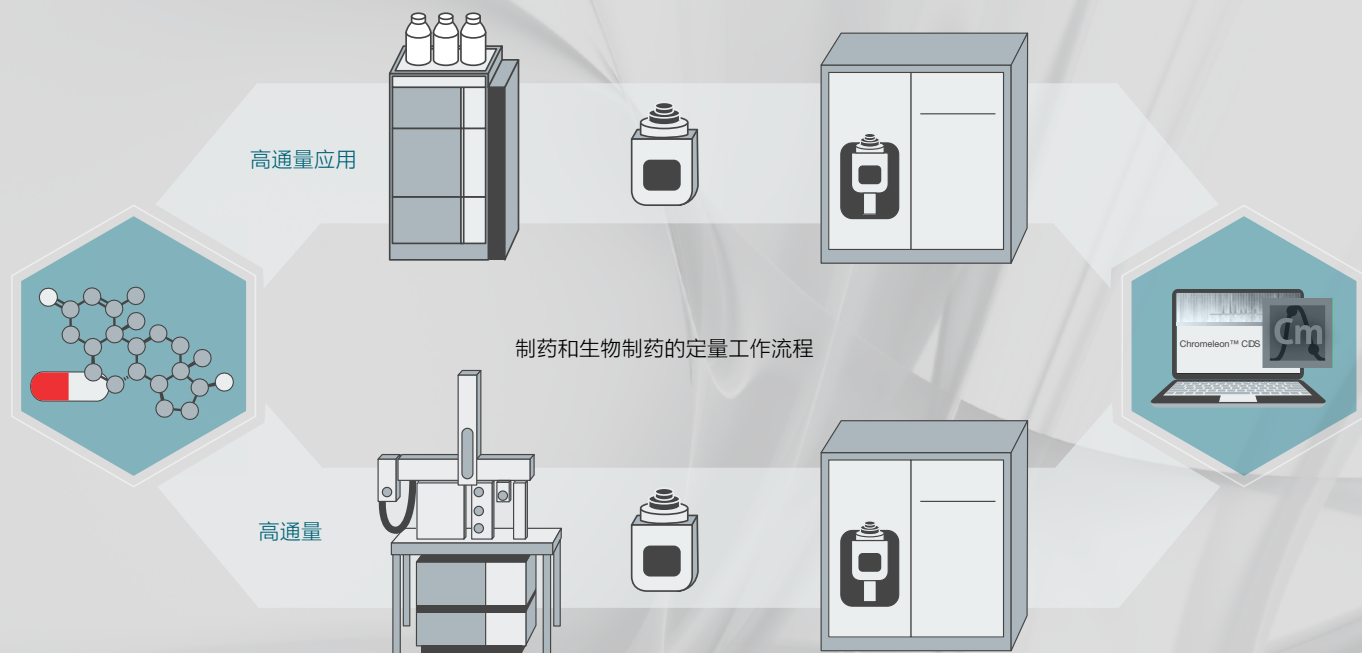
挑战性条件下的一致性表现



苛刻应用案例中的精确性、准确度和灵敏性考察



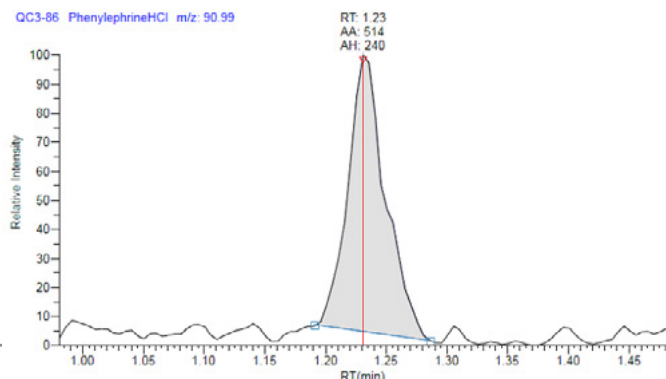
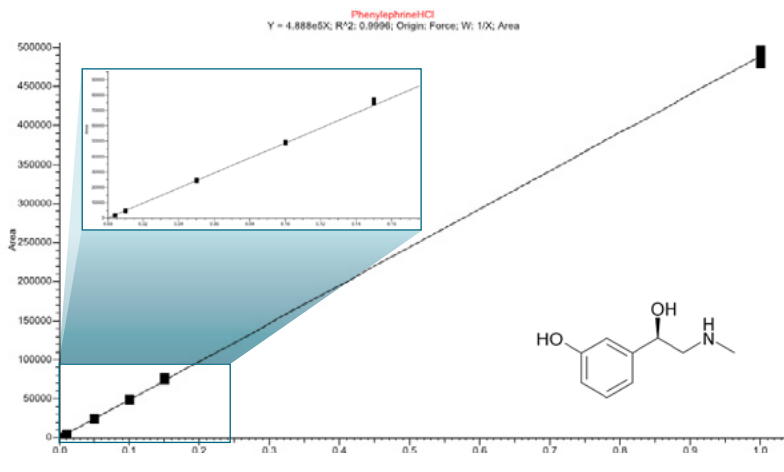
可靠性和灵敏度 满足制药领域需求



制药实验室要求极致的可靠性及达到所需灵敏度的性能从而满足分析需求。TSQ Fortis 质谱提供更加易用且全面的工作流程，满足制药实验室的每日定量分析需求。

- 卓越的可靠性— AIM+ 和 MSIG 技术提供的可靠且可重复的所有分子类型的数据
- 满足所需灵敏度—分段四极杆便于离子传输，且具有系统间可重复性
- 高通量定量分析—匹配 TSQ Fortis 质谱速度的多款液相色谱（LC）选项帮助每日分析上百个样品

QA/QC 工作流程中的极致生产力



TSQ Fortis 质谱仪的 辅助解决方案

工作流程驱动软件、解决方案和支持简化您的应用程序

将工作流程驱动的软件和解决方案相整合，精简了每日任务，从仪器优化和故障排除到日常方法开发和结果报告。



Thermo Scientific™ TraceFinder™ 软件
所有应用的全面定量工作流程——从
方法开发到报告生成



AppsLab 方法图书馆
集应用方法、数据库和应用案例于一
体的综合知识库



Thermo Scientific™ Chromeleon™
软件
提供企业级别的仪器控制、数据处
理及合规能力



Thermo Scientific™ LCQUAN™
软件
合规软件，解决每一间优秀实验
室规范（GLP，合规实验室）的
监管要求

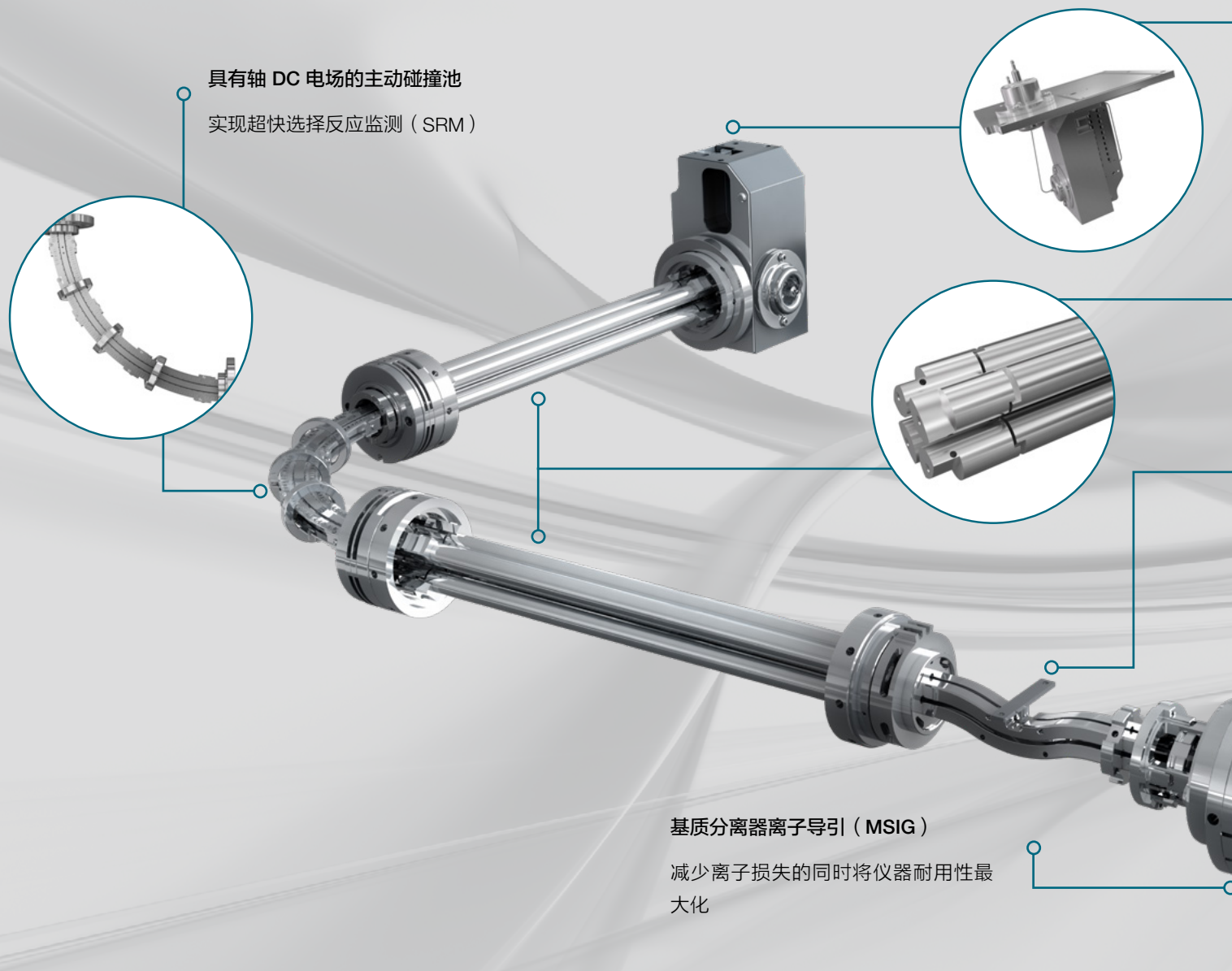
MS 的色谱解决方案

TSQ Fortis 质谱仪可以与一系列高性能的 Thermo Scientific™ 进样系统相匹配。

- Thermo Scientific™ Vanquish™ Flex 二元和四元 UHPLC 系统
- Thermo Scientific™ Transcend™ II 系统，带有多通道和 TurboFlow™ 技术
- Thermo Scientific™ Prelude SPLC™ 系统，带有复用和 TurboFlow™ 技术
- Thermo Scientific™ Dionex™ Integriion™ HPLC™ 系统



体验精准定量： 具有 AIM+ 技术的 TSQ Fortis 三重四极杆质谱仪



耐用、创新的设计 TSQ Fortis 质谱仪的优势

更多样品，更多化合物种类

可靠的仪器设计、直观的软件和完整的工作流程解决方案，与 TSQ Fortis 三重四极杆质谱仪，一同确保定量分析的优越生产力，即使面对任何使用者、任何基质的全类型上百种物质。

强大的定量分析生产力

TSQ Fortis 三重四极杆质谱仪的设计面对各类基质中每一个样品均可满足日以继日的定量需求。TSQ Fortis 质谱仪不仅具有耐用性和可重复性，还提供了前所未有的易用性。

增强型双模式离散打拿极电子倍增器检测器

增加电子倍增器的表面积延长了使用寿命, 依然保持出色线性和动态范围。

分段式四极杆

增强离子传输的效率和稳定性, 提升灵敏度。确保仪器间以及不同时间段的结果重现性, 提高分析效率。

具有中性离子挡杆的离子束传输组件

通过阻挡中性粒子, 提升离子传输效率从而提供耐用性和高灵敏度

主动离子管控技术 + (AIM+)

精确设计的下一步将极致融入从开始到检测的离子管理中, 从 Thermo Scientific™ OptaMax™ NG 离子源室到加强离子倍增器。AIM+ 将分段四极杆和加强 RF 电极整合, 以进一步优化离子管理精确度、可靠性、速度和可重现性。

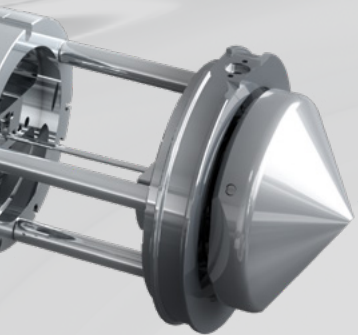
强大出自设计

TSQ Fortis 三重四极杆质谱仪的设计初衷即为强大。无论何种应用, TSQ Fortis 质谱仪都将日以继日地传递出可靠且一致的结果。



OptaMax NG 离子源 APCI 准备就绪

自动化完成气体和电压连接, 使用简单方便。在 HESI 和 APCI 模式下可通过优化喷雾位置从而使得离子源性能达到最佳



离子传输管和吹扫挡锥

提供最大耐用性及免工具维护。

可靠数据：技术结晶

装配有中性离子挡杆、离子束传输组件和分段四极杆的 TSQ Fortis 质谱仪为传递强大性能而设计。

选择性和灵敏度与速度兼得

即使在短停留时间内操作, TSQ Fortis 质谱仪在选择反应检测 (SRM) 和高分辨率 SRM (H-SRM) 模式下均可以传递出色的定量性能。

精准分析的每日伴侣

直观的 TSQ Fortis MS 系统软件, 为确保极致生产力而设计。

- 简单的维护—无需打破真空环境, 轻松清洁离子传输管
- 高速且自动—每日分析上百个样品或每个样品分析上百次
- 直观的拖放方法编辑器—基于应用程序模板的软件, 有助于简化方法开发和仪器操作

新一代三重四极杆质谱仪

TSQ Fortis 质谱仪是最新一代 Thermo Scientific™ 三重四极杆质谱仪家族的一员，该家族为每一个实验室和每一位用户每天提供着可靠的定量分析。

这些仪器基于一个共享的技术前沿的硬件和软件组件而建造。这使得将方法从一台仪器转移到另一台仪器时更为简单，尤其是在方法进展到从单个基于样品的实验转为验证和常规的高通量筛查和定量的情况下。



Thermo Fisher Cloud

从世界的任何地方远程并安全地操控您的系统、访问您的数据和系统。
在任何时间、任何地方通过邮件自动提醒对您的仪器进行实时监控。
将您的数据存储安全的账户，并与世界各地的同事和合作者分享。

技术支持：您的仪器的巅峰表现

帮助您将您的仪器运行在最佳性能是我们的目标。无论您是在寻找仪器手册或零件，还是想要提交维修申请、质保期或服务合同状态的审查，我们具备您在寻找的每一个支持选项。

保护您的仪器：无与伦比的实验室服务

Unity™ Lab Services 为整合的实验室服务、支持和供应管理提供独立来源。我们的定制化服务和世界一流的服务专家具备灵活性和经验以有效满足您实验室的业务需求。我们提供完整的服务和支持解决方案组合，旨在帮助您提高生产力、降低总体拥有成本，并确保从仪器设备采购到安置的整个实验室绩效。



赛默飞
官方微信



赛默飞
官方网站

热线 800 810 5118
电话 400 650 5118
www.thermofisher.com

ThermoFisher
SCIENTIFIC