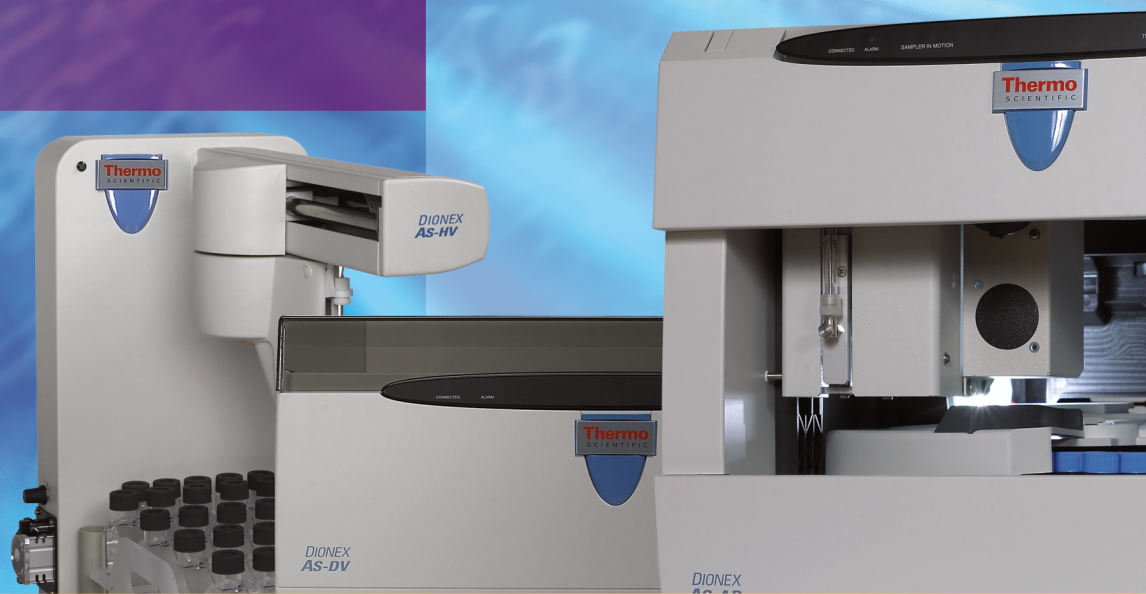


Thermo Scientific Dionex
Amostradores automáticos AS-AP, AS-DV e AS-HV



Automação, preparação de amostras
Amostradores
automáticos para
cromatografia de íons

Thermo
SCIENTIFIC

Amostrador automático

Dionex AS-AP

Características avançadas

Realize loop completo, loop parcial, amostra limitada, preparação de amostra, diluição de amostra, derivatização de pré-coluna, eliminação de matriz, pré-concentração de amostra e muito mais. Com tanta flexibilidade de aplicação, até mesmo seus desafios analíticos mais difíceis podem agora ser totalmente automatizados.

Velocidade

O amostrador automático Dionex AS-AP oferece a velocidade necessária para suportar aplicativos Fast IC. Com tempos de ciclo rápidos (<30 s para injeção de 5 µL) e alta capacidade de amostra (desde frascos de 81 x 10 mL a 1152 amostras com placas de micropoços), o Dionex AS-AP proporciona a velocidade e a capacidade necessárias para laboratórios de alta capacidade de processamento.

Análise simultânea e sequencial

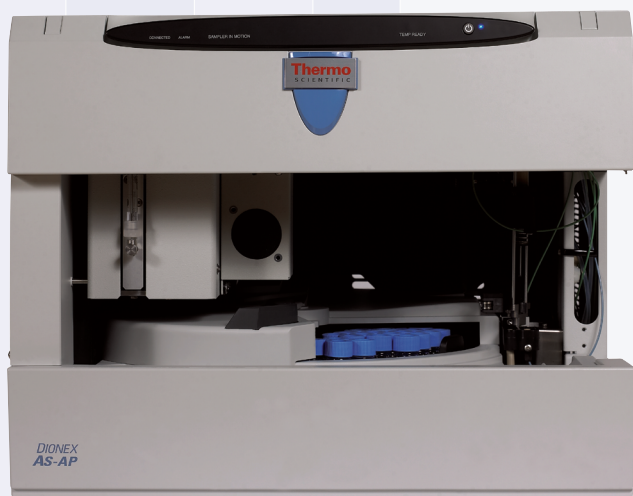
Duplique a sua capacidade de processamento de amostras usando um único amostrador automático. O amostrador automático Dionex AS-AP executa análises simultâneas e sequenciais para melhorar drasticamente a produtividade do laboratório. A técnica de injeção simultânea acelera a análise usando um amostrador automático para fornecer uma única amostra para dois sistemas que executam aplicativos exclusivos ou semelhantes. A análise sequencial apresenta duas amostras exclusivas para dois sistemas que executam aplicativos exclusivos ou semelhantes usando apenas um módulo Dionex AS-AP.

Novos recursos avançados de automação

As opções de condutividade de amostra em linha, medição de pH e coleta de frações oferecem um nível de automação e conveniência inigualável em relação a qualquer outro amostrador automático IC. O Acessório de Condutividade de Amostra e pH Dionex AS-AP – o primeiro em um amostrador automático IC – permite a medição em linha da condutividade da amostra e do pH antes da injeção. Os gatilhos do Sistema de dados de cromatografia (CDS) da Thermo Scientific Dionex Chromeleon podem ser usados para injetar a amostra ou modificá-la antes da injeção. A Licença de Coleta de Frações do Chromeleon™ permite a coleta de frações de amostra usando métodos baseados em tempo até o pico ou coleta de frações.

Flexibilidade de aplicação

O amostrador automático Dionex AS-AP pode ser configurado para acomodar as matrizes mais complexas. De seringas de 0,25 mL a 5 mL, de frascos de 10 mL a placas de poço de 0,10 mL, agora você tem a flexibilidade de misturar e combinar recursos para atender às suas necessidades. A opção de preparação de amostra automatiza a diluição, adição de padrão interno e derivatização de pré-coluna, simplificando métodos complexos. Além disso, como todas as superfícies molhadas são inertes, não há necessidade de comprometer quando se trata de executar amostras sensíveis a metais ou tampões corrosivos.



O novo e poderoso amostrador automático Dionex AS-AP oferece um conjunto completo de recursos de automação que elevam a produtividade do laboratório a novos patamares. Flexível, personalizável e fácil de usar, o amostrador automático Dionex AS-AP estabelece um novo padrão para desempenho de automação de laboratório.

Concentração de amostra/Eliminação de matriz

Alcance os limites de detecção mais baixos possíveis em suas análises mais difíceis com a eliminação da concentração/matriz da amostra. Com essas poderosas ferramentas de preparação de amostras, até mesmo as tarefas mais complexas agora podem ser automatizadas. O amostrador automático Dionex AS-AP simplifica cada etapa com poderosos assistentes de software Chromeleon e a opção de controle do painel frontal.

Desempenho preciso

O amostrador automático Dionex AS-AP fornece desempenho preciso e consistente para todas as suas necessidades de amostragem. De pequenos volumes de amostra a um grande loop ou carregamento de concentrador, a entrega da amostra é exata, confiável e precisa em cada injeção.

Controle de temperatura

O controle de temperatura é ideal para amostras termicamente sensíveis, incluindo carboidratos, aminoácidos, ácidos orgânicos, proteínas, peptídeos e ácidos nucleicos. O amostrador automático Dionex AS-AP controla de forma confiável o ambiente da amostra a fim de garantir que mesmo as amostras mais reativas sejam mantidas com segurança na bandeja de amostras.

Agulha de PEEK totalmente inerte e caminho de fluxo

O design exclusivo da agulha PEEK™ e o caminho de fluxo protegem as amostras sensíveis da contaminação metálica e garantem a compatibilidade com eluentes aquosos e de fase reversa.

Confiabilidade

Carregue o amostrador automático Dionex AS-AP e se afaste. Com feedback de comunicação totalmente integrado e trilhas de auditoria, o amostrador automático Dionex AS-AP realiza todas as tarefas de automação atribuídas e rastreia cada atividade. Equipado com a opção de válvulas Rheodyne robustas e acionadas eletricamente, o amostrador conclui cada tarefa com facilidade e confiança.

Reamostragem automática

A opção AutoDilution do software Chromeleon adiciona o poder de tomada de decisão automática ao amostrador automático Dionex AS-AP. O programa AutoDilution avalia seus dados, determina se alguma concentração de amostra está fora da faixa e novamente analisa de modo automático apenas as amostras que assim exigem. As amostras podem ser transferidas para outro frasco e diluídas automaticamente antes da reinjeção, ou volumes diferentes podem ser reinjetados automaticamente usando um loop parcial ou um loop de injeção diferente juntos se o sistema estiver equipado com uma válvula de 10 portas.

Características do Dionex AS-AP:

Tamanho da seringa	100, 250, 1000 e 5000 µL
Injeção	Válvulas Rheodyne acionadas eletricamente
Tamanho do frasco	Frascos de poliestireno de 10 mL Frascos de vidro de 1,5 mL Frascos de polipropileno de 0,3 e 1,5 mL Placas de poços de 0,10, 0,45, 0,5 e 2,0 mL
Capacidade da amostra	Frascos de 10 mL-81 amostras Frascos de 0,3 ou 1,5 mL-120 amostras 0,45, 0,5 ou 2 mL (três placas de poços, 96 poços por placa) 1152 amostras (três placas de poços 384 poços por placa)
Calor/Frio	4–60 °C
Caminho de fluxo	PEEK
Aplicações	Injeção simultânea e sequencial, concentração, eliminação de matriz, coleta de frações e medição de condutividade/pH da amostra

Amostrador automático

Dionex AS-HV

Amostras de alto volume

Quando volumes de amostra altos são necessários para análise de traços, eliminação de matriz ou preparação automatizada de amostras, o amostrador automático Dionex AS-HV oferece facilidade de uso, confiabilidade e flexibilidade. O amostrador automático Dionex AS-HV oferece funcionalidade superior em um tamanho compacto e acomoda volumes de amostra de até 250 mL.

Automação otimizada

Usando um movimento exclusivo de braço em pirueta, o amostrador automático Dionex AS-HV fornece automação poderosa para muitos requisitos de amostragem. O movimento rápido e preciso do braço acelera o tempo de amostragem para maximizar a eficiência. O movimento X, θ , Z do braço do amostrador automático Dionex AS-HV minimiza o movimento mecânico e aumenta a confiabilidade e a facilidade de operação da unidade.

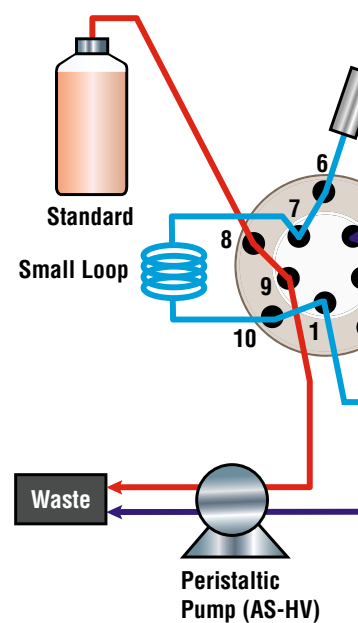
Agulha de Peek totalmente inerte e caminho de fluxo

Com todos os fluidos PEEK, o amostrador automático Dionex AS-HV atinge o nível mais baixo possível de detecção usando os materiais mais limpos em todas as superfícies molhadas. A agulha e o caminho de fluxo são compatíveis com uma ampla variedade de eluentes e amostras, desde água deionizada até produtos químicos de pH extremo, reagentes e tampões. Bombas de entrega de amostra opcionais O amostrador automático Dionex AS-HV suporta as opções de amostragem de bomba de seringa, pistão único e bomba peristáltica.

Opção AutoPrep para análise de rastreamento

O manuseio e diluição de amostras e padrões podem introduzir contaminação. O sistema AutoPrep funciona em combinação com o amostrador automático Dionex AS-HV e o sistema Thermo Scientific Dionex ICS-5000 para calibrar automaticamente o sistema usando apenas um único padrão de estoque. A comutação precisa da válvula garante curvas de calibração precisas com coeficientes de determinação geralmente melhores que 99,9%. A injeção e concentração automatizadas da amostra evitam erros de diluição e exposição à contaminação ambiental.

O amostrador automático Dionex AS-HV simplifica a análise de íons de baixo nível com materiais compatíveis com traços e fluidos personalizáveis e de última geração.



Capa de análise de rastreamento opcional

Amostras extremamente limpas requerem isolamento e proteção contra contaminação do ambiente. O amostrador automático Dionex AS-HV pode ser isolado com uma tampa protetora que pode ser purgada com gases de pureza ultra-alta.

Frascos de grau de rastreamento

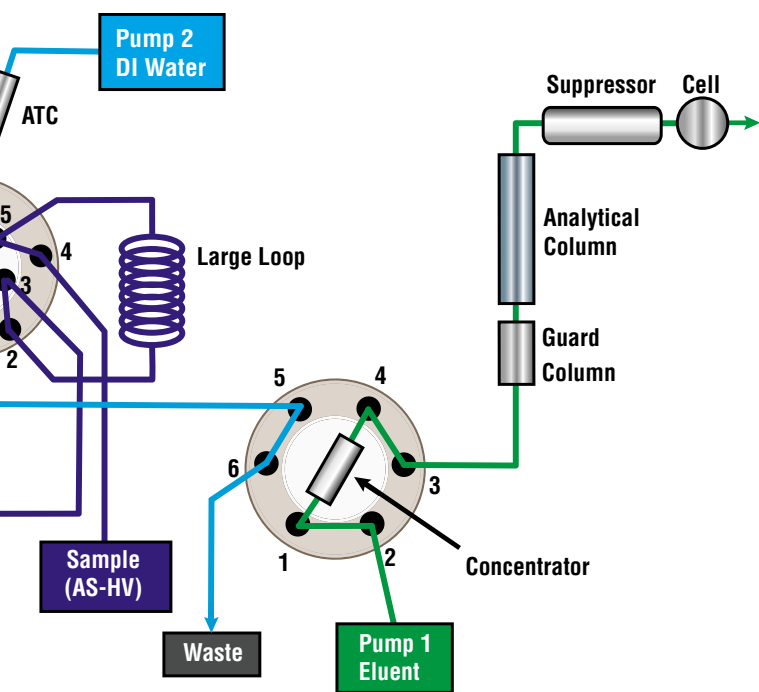
Para atingir os limites de detecção mais baixos, conte com frascos de cultura de tecidos com baixo teor de contaminantes ou frascos de polietileno da Thermo Scientific Nalgene. Disponível em poliestireno ou polietileno, cada configuração de recipiente de amostra é totalmente suportada com septos opcionais que podem ser perfurados com qualquer sonda suportada para garantir que nenhuma contaminação entre em contato com a amostra.

Flexibilidade de aplicação

Com capacidade para acomodar sete tipos diferentes de bandejas de amostras, o amostrador automático Dionex AS-HV pode executar até 180 amostras. A variedade de volumes e tipos de frascos inclui tubos de centrífuga de 10, 15, 26 e 50 mL, frascos de coleta ASE de 40 e 60 mL e frascos de 250 mL e frascos de cultura de tecidos.

Controle Chromeleon totalmente integrado

Para garantir a máxima produtividade, o amostrador automático Dionex AS-HV é totalmente controlado usando os recursos avançados que você espera do software Chromeleon.



O loop grande é carregado com amostra no modo pull (puxar) usando o sistema AutoPrep e o amostrador automático Dionex AS-HV.

Características do Dionex AS-HV:

Parâmetro	Especificação
Tipo de injeção	Loop/concentrador completo
Tamanho do frasco	10, 15, 26, 40, 50 e 60 mL
Capacidade da amostra	63 x 50 mL: Frascos de ASE de 72 x 26 mL; 120 x 15 mL, 180 x 10 mL e 63 x 40/60 mL
Injeções por frasco	Variável
Caminho de fluxo	PEEK
Carregamento de amostra	Empurre ou puxe
Aplicações	Injeção simultânea, concentração, eliminação de matriz

Amostrador automático Dionex AS-DV

Opções versáteis para configurar a solução ideal

O amostrador automático Dionex AS-DV usa mecânica precisa para controlar com precisão a velocidade e o volume da dispensa, resultando em resultados altamente reproduzíveis. O controle do software Chromeleon e o acesso aleatório oferecem alta flexibilidade para selecionar os parâmetros de injeção ideais. A automação de preparação de amostras fornece uma introdução fácil de amostras ao cromatógrafo - um recurso "configurar uma vez e esquecer". Painéis e recursos de relatórios em trilhas de auditoria fornecem confiabilidade e reduzem a mão de obra. Economia de tempo adicional é obtida usando a capacidade de sobreposição de amostras do amostrador automático Dionex AS-DV e do software Chromeleon.

Opções de filtro variável

Cada amostra pode ser filtrada automaticamente durante o carregamento usando um filtro opcional de 20 µm na tampa do frasco. As partículas podem ser removidas durante a amostragem, eliminando a entediante tarefa de pré-filtragem de amostras, resultando em economia significativa de tempo e custo. O filtro também atua como uma vedação para minimizar a contaminação e a evaporação das amostras antes da análise. Tampas sem filtros também estão disponíveis para análise de água ultrapura.

Válvulas opcionais de 6 e válvulas de 10 portas

Uma válvula de comutação de alta pressão pode ser instalada no amostrador automático Dionex AS-DV. Os modelos estão disponíveis em configurações de 6 e 10 portas. As válvulas podem desempenhar as seguintes funções:

- Válvula de sangria
- Válvula de injeção
- Eliminação de matriz
- Concentração
- Reinjeção de loop grande/pequeno

Quimicamente inerte

O amostrador automático Dionex AS-DV é totalmente inerte quimicamente. Todas as superfícies molhadas são não metálicas e projetadas para trabalhar com uma grande variedade de amostras, desde água deionizada até produtos químicos de pH extremo, reagentes e tampões. Materiais inertes garantem que a contaminação da amostra seja minimizada e que a vida útil do hardware seja estendida.

Características do Dionex AS-DV:

Tipo de injeção	Deslocamento positivo
Controle de software	CDS Chromeleon e acesso aleatório
Volume de injeção	0,1–5,0 mL em incrementos de 0,1 mL
Velocidade de dispensação	0,1–5,0 mL/min em incrementos de 0,1 mL/min
Capacidade da amostra	50 Polifrascos de 0,5 mL, 5,0 mL ou mistura dos dois
Filtragem de amostra	Tampas de filtro opcionais de 20 µm
Válvula opcional	Válvula de comutação de alta pressão, 6 ou 10 portas
Concentradora	Fornecer amostra contra contrapressão de até 690 kPa (100 psi). As taxas de fluxo recomendadas são de 0,4 mL/min (frascos de 0,5 mL) ou as taxas são de 0,4 mL/min (frascos de 0,5 mL) ou 1 mL/min (frascos de 5 mL)
Aplicações	Injeção simultânea, concentração, eliminação de matriz



O amostrador automático Dionex AS-DV fornece recursos que você esperaria em um instrumento de ponta a um preço acessível, sem sacrificar o desempenho. O amostrador automático AS-DV em combinação com o sistema Dionex ICS-900, -1100 ou -1600, é a solução econômica para o laboratório de análise de água.

Pedido

Informações

Amostrador automático AS-AP	
Descrição	Número de peça
Amostrador automático Dionex AS-AP, configuração básica	074921
Amostrador automático Dionex AS-AP, com opção de controle de temperatura de bandeja	074926
Acessório de condutividade da amostra e pH	074923
Conjunto da válvula, inclui uma válvula de 2 vias de 10 portas e equipamento de montagem	074122
Conjunto da válvula, inclui uma válvula de 2 vias de 6 portas e equipamento de montagem	074123
Válvula secundária de 10 portas de 2 vias (use com qualquer um dos conjuntos de válvulas acima)	070208
Válvula secundária de 6 portas de 2 vias (use com qualquer um dos conjuntos de válvulas acima)	070209
Bandeja de frascos de 10 mL Dionex AS-AP	074938
Bandeja de frascos de 1,5/0,3 mL Dionex AS-AP	074936
Bandeja de suporte Dionex AS-AP para placas de poço profundo	074939
Bandeja de frascos de 10 mL de 8 posições Dionex AS-AP	069877
Kit de frascos, poliestireno de 10 mL com tampas e septos azuis, 100 cada	074228
Kit de frascos, 10 mL de poliestireno com tampas e septos, 100 cada	055058
Kit de frascos, vidro de 1,5 mL com tampas e septos, 100 cada	055427
Kit de frascos, 0,3 mL de polipropileno com tampas e septos, 100 cada	055428
Kit de frascos, 1,5 mL de polipropileno com tampas e septos, 100 cada	061696
Placas de poços, 96 micropoços, 0,5 mL, poços redondos (U), pacote com 10	066332
Placas de poços, 96 micropoços, poços cônicos (V) de 0,45 mL, pacote com 20	066333
Placas de poços, 96 poços profundos, poços de 2 mL, pacote com 5	066334
Tampas de placa de poço para placas de poço de 0,45 mL e 0,5 mL, pacote com 10	066335
Tampas de placas de poços para placas de poços de 2 mL, pacote com 10	066330

Observação: Placas de micropoços montadas na parte superior das bandejas de frascos de 1,5/0,3 mL PN 074936

Placas de poço profundo montadas na parte superior da bandeja de suporte de placa de poço profundo PN 069877

AutoPrep	
Descrição	Número de peça
Sistema AutoPrep para Dionex ICS-5000 DC com gerenciador de automação instalado. Inclui loops de amostra e padrão	066342
Sistema AutoPrep mais gerenciador de automação. Para novas instalações ou Dionex ICS-5000 DC sem gerenciador de automação. Instalado. Inclui gerenciador de automação pré-instalado, loops padrão e de amostra e válvula de 10 portas.	066343
Instalação do AutoPrep (recomendado)	038677
Licença do AutoDilution	069725

Amostrador automático AS-DV	
Descrição	Número de peça
Amostrador automático Dionex AS-DV	068907
Dionex AS-DV com adaptadores de frasco de 0,5 mL	068908
Kit de válvula de 6 portas	068920
Kit de válvula de 10 portas	068921
Polifrascos e tampas de filtro de 20 µm, 250 cada, para frascos de 5 mL	038141
Polifrascos e tampas de filtro de 20 µm, 250 cada, para frascos de 0,5 mL	038142
Polifrascos e tampas simples, 250 cada, para frascos de 5 mL	038008
Polifrascos e tampas simples, 250 cada, para frascos de 0,5 mL	038010
Kit de substituição de ponta de amostra	040835
Kit de desempenho máximo	055647
Ferramenta de remoção de tampa	068925

Amostrador automático AS-HV	
Descrição	Número de peça
Dionex AS-HV com rack de 24 posições para 250 mL	064051
Opção de bomba de seringa	064506
Opção de bomba AXP	064507
Bomba peristáltica externa	064508
Tampa de análise de rastreamento	064052
Kit de sonda de amostra - PEEK	064511
Kit de sonda de amostra – forrado e revestido de PTFE	064056
Rack de amostra adicional—250 mL Nunclon—24 posições	064233
Rack de amostra adicional—frascos poli Nalgene™ de 250 mL—15 posições	064234
Frasco de cultura de tecidos de 250 mL - Nunc (pacote com 50)	064053
Tampas e septos para frasco de cultura de tecidos (pacote com 50)	064235
Frasco Nalgene de 250 mL - boca estreita (pacote com 72)	064236
Tampas e septos para frasco Nalgene de 250 mL – boca estreita (Pacote com 72)	064232

0 AS-HV pode conter até 3 dos racks inferiores (apenas um tipo)

Rack de amostra para frascos de 50 mL (30 mm de diâmetro externo) Posição 21	064498
Rack de amostra para frascos de 26 mL (24 mm de diâmetro externo) Posição 24	064499
Rack de amostra para frascos de 15 mL (20 mm de diâmetro externo) Posição 40	064500
Rack de amostra para frascos de 10 mL (16 mm de diâmetro externo) Posição 60	064501
Rack de amostra para frascos Thermo Scientific Dionex ASE Collection de 60/40 mL 21 posições	072733
Septos divididos para frascos de 60 mL Dionex ASE™* (Pacote com 72)	064256

* Os frascos Dionex ASE devem ser executados sem os septos espessos padrão. Os frascos de 40 mL Dionex ASE devem ser executados sem septos.

Nosso objetivo não é apenas vender um instrumento, mas fornecer soluções para seus desafios cromatográficos. Você obtém uma solução completa e um parceiro comprometido com o seu sucesso.

Para atingir esse objetivo, oferecemos uma linha completa de produtos de treinamento, serviço e consultoria, serviço de instalação e garantia, além de programas de suporte abrangentes.

Produtos de qualidade de um líder global em ciência da separação

A Thermo Fisher Scientific fornece uma ampla gama de instrumentos, software, consumíveis e produtos associados inovadores e de alta qualidade que resolvem os problemas de laboratórios. Todos os produtos Dionex são projetados, desenvolvidos, testados e fabricados de acordo com os processos de ciclo de vida modelados de acordo com o ISO 9001.

Se precisar de ajuda

A Thermo Fisher Scientific oferece uma variedade de cursos de treinamento de hardware e software para ajudá-lo a obter o máximo do seu sistema. Se precisar de treinamento básico para novos operadores ou treinamento avançado para aprimorar as habilidades de operadores experientes, temos os cursos de treinamento para atender às suas necessidades. Os cursos são realizados regularmente em nossas instalações, e podem ser realizados em suas instalações; incluindo treinamento personalizado. Para proteger seu investimento, oferecemos garantias estendidas e assinaturas de software que mantêm seu sistema atualizado.

Saiba mais

Para obter mais informações, demonstrações e cotações sem compromisso, entre em contato com o representante local da Thermo Fisher Scientific.

www.thermofisher.com/dionex

©2016 Thermo Fisher Scientific Inc. Todos os direitos reservados. PEEK é uma marca da Victrex PLC. Todas as outras marcas são propriedade da Thermo Fisher Scientific Inc. e das suas subsidiárias. Estas informações são apresentadas como um exemplo das capacidades dos produtos da Thermo Fisher Scientific Inc. Não têm por objetivo encorajar o uso desses produtos de qualquer maneira que possa infringir os direitos de propriedade intelectual de terceiros. As especificações, os termos e os preços estão sujeitos a alterações. Alguns produtos podem não estar disponíveis em todos os países. Consulte o seu representante de vendas local para obter mais detalhes.

Austrália +61 2 9420 5233
Áustria +43 1 616 51 25
Benelux +31 20 683 9768
+32 3 353 42 94
Brasil +55 11 3731 5140

China +852 2428 3282
Dinamarca +45 36 36 90 90
França +33 1 39 30 01 10
Alemanha +49 6126 991 0
Índia +91 22 2764 2735

Irlanda +353 1 644 0064
Itália +39 02 51 62 1267
Japão +81 6 6885 1213
Coreia +82 2 3420 8600
Cingapura +65 6289 1190

Suécia +46 8 473 3380
Suíça +41 62 205 9966
Taiwan +886 2 8751 6655
Reino Unido +44 1276 691722
EUA e Canadá +847 295 7500

Thermo
S C I E N T I F I C

Part of Thermo Fisher Scientific