



Finnpipette® Novus

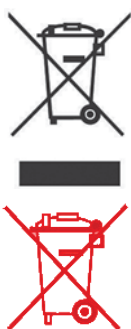
Single Channel & Multichannel

单道电动移液器 & 多道电动移液器操作指南

内容

产品说明	4
原材料	5
吸头描述	5
包装	5
开启	5
电源	5
电源要求	5
电源插头适配器	5
安装电池	6
电池充电	7
调节指靠位置	7
吸头推出	7
挂架	7
移液器操作	9
选择移液功能和速度	9
菜单图	10
Pipette吸液（正向技术）	10
Rpipet反向&反复移液	10
反向移液	11
反复移液	11
STEPPER连续分液（多次分配）	12
DILUTE稀释	12
程序	12
程序模式中的其他功能	13
Mix+Pipette混匀+移液	13
Pipette+Count移液+计数	13
Seq stepper连续分液	13
Mix+Dilute混匀+稀释	14
Manual手动	14
Seq+Aspirate连续吸液	14
选项Options	15
校准Calibrate	15
服务Service	15
语言Language	15
名字Name	15
电源Power	15
蜂鸣Buzzer	15
版本Version	15
背景灯Backlight	15

校准	16
设施要求和测试条件	16
校准计数Calibration Counter	16
检查校准Check the calibration	16
流程	16
调节Adjustment	17
两点校准Two point calibration	17
一点校准One point calibration	18
计算公式.....	18
质量体积转换.....	18
不准确度（系统误差）	18
不精确度(随机误差)	18
保养	19
日常检查.....	19
短期保养（单道移液器）.....	19
长期保养（单道移液器）.....	20
短期保养（多道移液器）.....	22
长期保养（多道移液器）.....	23
多道移液器的管嘴连件保养说明.....	24
更换电池.....	24
打开类型 1 的电池盒盖	24
打开类型 2 的电池盒盖	24
灭菌Sterilization（单道移液器）.....	25
灭菌Sterilization（多道移液器）.....	25
维护保养	26
技术参数	28
零配件（图）单道移液器	29-31
零配件（图）多道移液器	32-35



WEEE 认证:

本产品符合欧盟报废电子电器设备（WEEE）认证2002/96/EC。标志显示如下：

赛默飞世尔科学公司与每个欧盟成员国的回收报废公司签订了合同，本产品的报废或者回收必须通过这些公司。关于 赛默飞世尔科学公司符合这些认证的更多信息，贵国的回收公司以赛默飞世尔科学公司及的产品符合RoHS指令认证的信息，可在www.thermoscientific.com/WEEERoHS获得。

产品说明书如有更改恕不事先通知。Finnpipette®和Finntip®是赛默飞世尔科学公司的注册商标。

最新版本详见www.thermofisher.com

产品说明可以未经事先声明更改。Finnpipette® Finntip®为赛默飞世尔科学公司的注册商标。

最新版本请见www.thermofisher.com

产品概述

每个型号的Finnpipette Novus移液器都包括1 μ l到10ml的量程。

货号	量程		Finntip吸头
4620300	1 μ l	到 10 μ l	10
4620310	1 μ l	到 10 μ l	250普通, 200加长
4620320	5 μ l	到 50 μ l	50
4620330	5 μ l	到 50 μ l	250普通, 200加长
4620340	10 μ l	到 100 μ l	250普通, 200加长
4620350	30 μ l	到 300 μ l	300
4620360	100 μ l	到 1000 μ l	1000
4620370	0,5 ml	到 5 ml	5 ml
4620380	1 ml	到 10 ml	10 ml

Finnpipette Novus 移液器不同型号覆盖1 μ l到1200 μ l体积量程。

货号	道数	量程		Finntip吸头
4630300	8	1 μ l	到 10 μ l	10
4630310	12	1 μ l	到 10 μ l	10
4630320	8	5 μ l	到 50 μ l	250普通, 200加长
4630330	12	5 μ l	到 50 μ l	250普通, 200加长
4630340	8	30 μ l	到 300 μ l	300, Flex 300
4630350	12	30 μ l	到 300 μ l	300, Flex 300
4630360	16	5 μ l	到 50 μ l	50
4630370	8	100 μ l	到 1200 μ l	Flex 1200

Finnpipette Novus电动移液器，广泛用于移液操作。借助于电动马达和电子控制，移液方便舒适，快速且准确。它依照空气置换原理工作（即空气相互作用），使用一次性吸头，只要轻触吸头推出器就可轻松将吸头分离。食指操作并可调节的移液按钮使用自然的手部运动，增加了舒适度并减少反复移液带来的肌肉损伤风险。

针对日常实验室工作，Finnpipette Novus移液器提供多种实用功能，例如正向、反向和反复吸液，分液和稀释等方式。操作指南和简易的用户界面非常方便您快速掌握，设定好的移液体积清楚的显示在手柄顶端的LCD屏幕上。长效锂电池的充电是使用快速充电技术，当您需要的时候，您可以在午饭时间的一小时就可完成充电。

原材料

Finnpipette Novus电动移液器是用机械耐受性和化学耐受性良好的材料制成。管嘴附件可以在121°C反复高压灭菌。



注意：1200ul型号不可以高压灭菌。

吸头描述

我们推荐Finnpipette Novus移液器和Finntips吸头配套使用。Finntips吸头由天然聚丙烯制成，这种材料被认为是唯一无污染的材料。Finntips吸头可以高压灭菌（121°C）。

包装

Finnpipette Novus的完整包装如下：

1. Finnpipette Novus移液器
2. 充电器
3. 活塞取出工具
4. 使用说明
5. 润滑油脂 1g (货号 3300200)

开启

打开包装，取出里面各部件，并对照以上清单核对无误。检查是否有运输损伤，确认该移液器量程和充电器的电压是否正确。



注意：如果不按照生产商的说明使用设备，则无法保证对设备的防护效果。

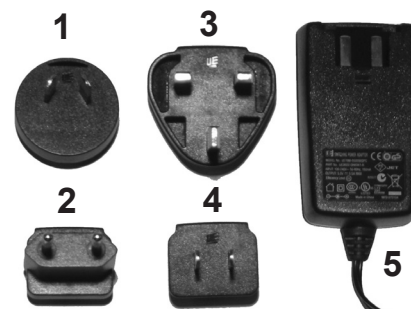
电源

电源要求

- 输入电源：100-240V~50/60Hz，150mA
- 输出电源：最大 5, 0V \pm 0, 5 A

电源插头适配器：

1. 澳大利亚
2. 欧洲
3. 英国
4. 美国/日本
5. 电源单元



将贵国的电源插头适配器插入电源插座。



注意：安插充电器插销的插座必须位于附近，并且在发生紧急情况时能够迅速拔除插销。



警告！电源使用不正确可能会造成严重的人员伤害并对设备带来严重损伤。

电源使用不正确可能会使 Thermo Scientific FinnpiPette Novus 移液器出现过热、燃烧、融化、短路或类似的损毁现象。

请仅使用提供的电源为移液器充电。您可以通过 Thermo Scientific 徽标以及电源上的移液器名称来辨认电源是否正确。

为移液器充电时请远离偏热的位置 (>40° C)

thermo
scientific

FINNPIPEPTE® NOVUS
Cat. no. 12905561

安装电池



注意：如果移液器本身附带有电池，则不需要进行以下的安装过程。

- 按图中所示，检查电池电线



注意：请勿拆下安放电线的条带。

- 滑入电池（标签面朝外）
- 连接电池连接器
- 确保电线平整，不扭曲
- 按图中所示，盖上电池盒盖

电池充电



警告：只能使用原厂 Finnpiquette Novus 充电器和电池组合。

到货时电池可能没电，使用前必须充电。将充电器的导线前端插入移液器后部的插孔里，然后将充电器的插头接入到墙上的交流电插座上。如果电池完全耗尽，要等几分钟时间移液器才能开启。您在充电的时候也可以使用移液器，充电时间一般少于1小时。LCD屏幕上显示电池的充电水平。当显示电池耗尽的时候，不能再进行移液，需要对移液器再次充电。要延长电池使用寿命，建议每两个月为移液器充一次电，即使移液器并非每天使用也要如此。

一块 Finnpiquette Novus 电池通常大约可充电 500 次。请注意，旧电池可能会导致移液管发生故障。建议 3 年换一次电池。

调节指靠位置

食指控制的按钮，用来启动活塞的运动，这个按钮能从中心位置分别向两个方向作60度旋转。通常右手操作的人向左调节（逆时针），这样最大程度的方便大拇指助推吸头。见第9页。

吸头推出

为避免污染，每支移液器都配备了吸头推出系统。吸头推出系统由一个轻触式吸头推出器和特殊设计的传动装置组成。要推出吸头，只需将移液器对准废物容器用拇指按下吸头推出器即可。

挂架

您可以将移液器挂架黏着在工作台上，移液器架或者任何您想挂的地方。清洁您要黏附挂架的地方，将胶布贴在挂架的下面，用力将挂架粘上去—架子上，工作台上或者移液架上。挂架的使用方法是將移液器的指靠挂在。

安全注意事项



警告！Novus移液器含有一块锂电池，电池的潜在故障（短路、机械损伤、过热）可能引起爆炸。



警告！不正确地处理电池或移液器可能会导致人身伤害。请勿使电池跌落。请勿将电池暴露于任何一种机械应力或极端温度。极端温度指：温度高于60° C（充电时高于45° C）或低于0° C。



警告！请勿将本产品浸入液体中。请勿用喷雾器清洁移液器上部。液体渗透到产品内部会损坏内部部件，并可能导致安全风险。



警告！遵循Novus移液器用户操作手册的说明和技术数据进行操作。如果不遵循，可能造成安全风险。

移液器操作



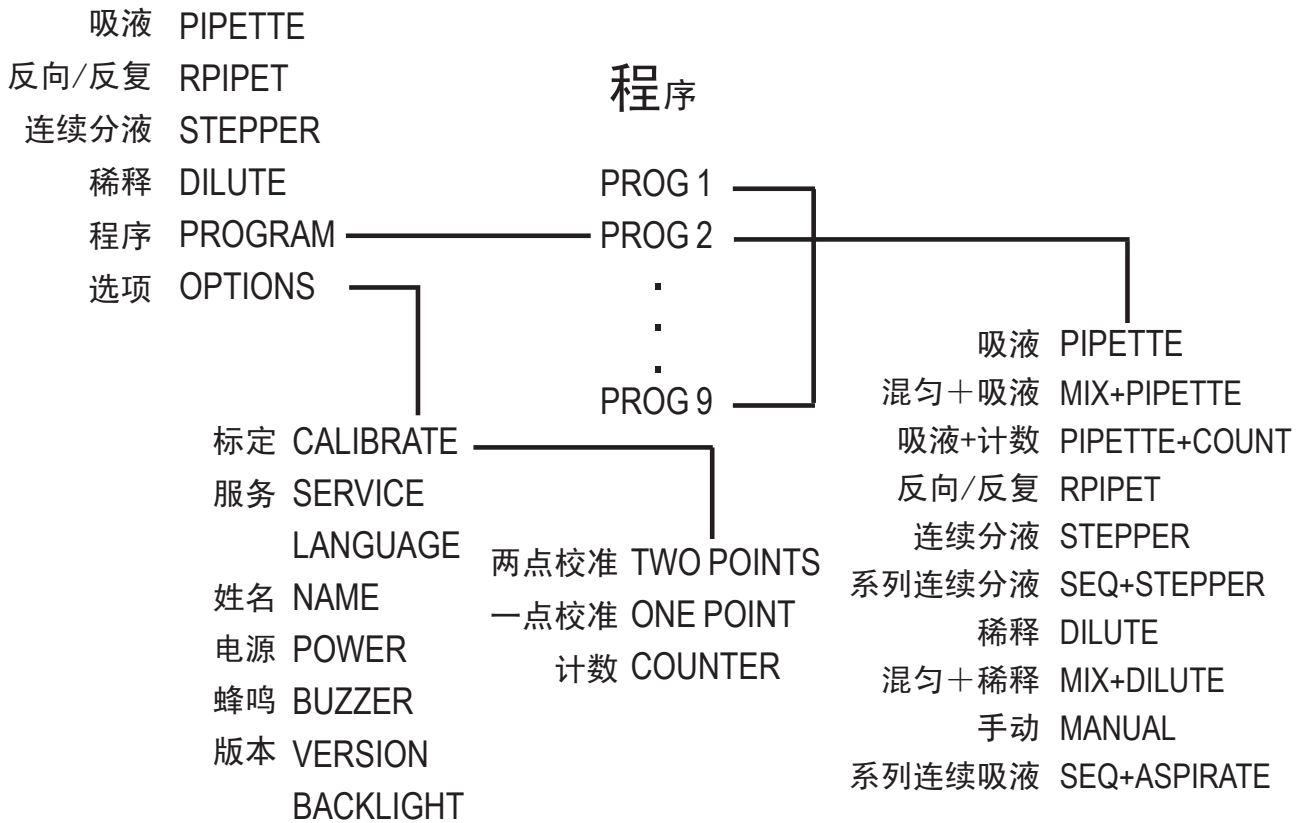
选择移液功能和速度

要选择移液功能请按Menu（左侧选择键）。滚动功能列表，选择需要的功能，按OK（右侧选择键）。多数情况下选择移液体积只需简单的向上或向下按滚动键。选定合适的移液体积按OK。有些情况下，开机时活塞键初始位置需要更改，屏幕上会显示PRESS TRIGGER的信息。扣动按钮将活塞移到新的初始位置。

当屏幕显示SPEED字样时可以按右侧选择键选择移液速度。按下SPEED，吸液速度开始闪烁。用滚动键选择速度，按OK确定。接着放液速度开始闪烁，用滚动键选择速度大小，按OK确定。



菜单图



Pipette吸液（正向技术）

如上所述选择PIPETTE功能。

通过滚动键上下来选择移液体积，按OK确认。

按下SPEED，吸液速度开始闪烁，通过上下滚动键来选择合适速度并按OK确认。同样的方法选择放液速度。

1. 将吸头浸入容器液面以下，摁下触发键按钮，液体被吸入吸头。
2. 等液面停止移动，将吸头移离液面，轻触容器边缘去除多余液体。
3. 摁下并持续按住按钮，排放液体。此步骤已经包含吹出功能。
4. 松开 触发键 按钮回复到预备位置。

如有需要，更换吸头继续移液。

Rpipet反向 & 反复移液

如上所述选择Rpipet功能，该功能包含反向移液和反复移液两种方式。

通过滚动键上下来选择移液体积，按OK确认。

随意按下SPEED，吸液速度开始闪烁，通过上下滚动键来选择合适速度并按OK确认。同样的方法选择放液速度。

反向移液

Rpipete移液适合分配高粘度或者易形成泡沫的液体。也推荐用于分配很小体积的液体。

将要分配的液体注入干净的容器中。

1. 将吸头浸入容器内液面下，扣动按钮。吸头充满液体。
2. 将吸头从液体中移出，并在容器边缘轻轻贴壁去除尖端多余液体。
3. 轻轻按一下触发键，释放当前体积的液体。
此时吸头里仍剩余一些液体，这部分溶液是不包含在排液体积中的。之后屏幕显“BLOWOUT”字样表示吹出剩余的这部分溶液。
4. 再次按下触发键按钮排空。

如果需要，更换吸头继续移液。

反复移液

对于同样体积的频繁移液操作，反复吸液技术是一种快速简单的移液方式。将要操作的液体注入干净的容器中。

1. 将吸头浸入容器内液面下，扣动触发器按钮。吸头将充满液体。
2. 将吸头从液体中移出，并且在液体容器的边缘轻轻贴壁去除多余液体。
3. 按下按钮不松开，排放吸入的液体。
吸头里仍剩余一些液体，该部分溶液不包含在分液体积中。
4. 将吸头再次伸入试剂容器中，放开按钮。吸头会再次被充满。
5. 重复步骤3和4，继续移液。
6. 要彻底排空吸头，只需轻按一下触发器按钮，排放液体。
吸头里仍剩余一些液体没有被释放，该部分溶液不含在移液体积中。屏幕上示“BLOWOUT”字样。
7. 再次按下按钮排空吸头溶液。

如果需要，更换吸头继续移液。

STEPPER连续分液 (多次分配)

STEPPER功能可以实现一次吸液，多次同体积分液如上所述选择STEPPER功能。

上下按滚动键选择移液体积。在液量选择时，屏幕始终显示最大的分液次数。选定体积按OK确认。接着用滚动键选择分液次数，确定按OK。

选择速度。按下SPEED，吸液速度开始闪烁。用滚动键选择速度，确定按OK。用滚动键选择排液速度，按OK确定。

将吸头从液体中移出，并在液体容器的边缘贴壁去除多余溶液。

1. 将吸头伸入容器内液面下，按下按钮。吸头将充满液体。
2. 将吸头从液体中移出，并且在液体容器的边缘溶液。
3. 按下按钮，释放预设体积液体。屏幕显示剩余的分液次数。
4. 重复步骤3，继续分液。最后一次分液后屏幕显示“BLOWOUT”字样。
5. 按住按钮，完全排空吸头。
6. 放开按钮。

如果需要，更换吸头继续移液。



注意：按CANCEL（左侧选择键）移液器可以随时被排空。

DILUTE 稀释

使用DILUTE功能可以同时转移两种液体。

如上所述选择DILUTE功能。第一个移液量（VOL1）在屏幕上显示。设定第一移液量只需上下按滚动键，选定后按OK。接着用滚动键选择第二移液量（VOL2），选定按OK。

接着选择速度。按下SPEED，吸液速度开始闪烁。用滚动键选择速度，选定按OK。同样选择排液速度，按ok确认。

1. 将吸头伸入第一种液体容器内液面下，按下按钮。吸入设定的第一体积。屏幕上显示AIR字样。
2. 将吸头从液体中移出，并且在液体容器的边缘贴壁去除多余液体。再次按下按钮吸入气体。
3. 将吸头伸入第二种液体容器内液面下，按下按钮。吸头吸入设定的第二体积液量。
4. 将吸头从液体中移出。
5. 要释放2种体积的液体，按下按钮不松开。
这个步骤包括吹出，排空吸头。
6. 放开按钮，恢复到准备状态。

如果需要，更换吸头，继续移液。

程序

程功能中已经含有预存的移液程序，可以编辑和获取程序。在程序模式也有附加功能如混匀，计数等。

要获取一个程序，从上述菜单中选择PROGRAM，屏幕显示第一个程序（PROG1）。用滚动键选择所需程序，选定按OK。如果想要改变设置，按EDIT。用滚动键选择功能，选定按OK。

注意：跟主菜单相比，还有其他附加功能。如功能说明中所述，选定功能后，设定移液量，速度等。

当使用程序时，用滚动键可以快速选择不同的程序设置。

程序模式中的其他功能

Mix+Pipette混匀+移液

此功能在正常移液后增加自动混匀的功能。先用滚动键选择需要的移液量，选定按OK。然后选择移液速度。

在分液后屏幕上显示MIX字样。按下按钮，移液器开始反复吹吸设定移液量的70%液体直至放开按钮。放开按钮，吸液停止，经过分液后，在屏幕上显示“BLOWOUT”字样。按下按钮，正常的吹出液体后，移液器准备下一次移液。

Pipette+Count移液+计数

功能增加了移液时的自动记数功能。首先用滚动键选择需要的移液体积，选定按OK。然后选择相应的移液速度。接着选择移液的最大次数，默认值为999。当达到最大移液次数后，数字将返回到0。要将计数器归零；随时按SCROLL DOWN；OK；SCROLL UP；OK

Seq stepper连续分液

连续分液模式可以进行不同体积的连续分液（常规分液器只能连续分固定体积的液体）。首先用滚动键SCROLLKEY选择分液次数（最大20次），按OK确认。第一体积Vol 1出现在屏幕上，并且最大可分液体积开始闪烁。用滚动键SCROLLKEY选择第一次分液体积，按OK确认。然后，第二体积Vol 2出现在屏幕上，剩余最大可分液体积开始闪烁。用滚动键SCROLLKEY选择第一次分液体积，按OK确认。当选定最后一次分液体积后，分液总体积会显示在屏幕上，吸液速度开始闪烁，选择移液速度，那么移液就可以开始了。

1. 将吸头没入容器液面以下，按动按钮。这样就液体就被吸入，屏幕显示第一分液体积。
2. 将吸头移离液面，轻触容器边缘，贴壁除多余液体。
3. 按动按钮释放第一体积的液体，接着屏幕显示下一分液体积。
4. 重复第三步，继续分液。当最后一次分液完成后，屏幕显示BLOWOUT信息。
5. 按动按钮，完全排空吸头。
6. 如有必要，更换吸头，继续分液。



注意：可以随时按动CANCEL（左选择键）来排空移液器。

Mix+Dilute混匀+稀释

按上下滚动键来选择移液第一体积，按OK确认。接着用上下滚动键选择第二体积（VOL2），按OK确认。然后选择移液速度。

1. 将吸头深入容器液面以下，按动按钮。吸入第一体积溶液，屏幕显示AIR信息。
2. 将吸头移离液面，轻触容器边缘，贴壁去除多余液体。再次按动按钮，吸入空气。
3. 将吸头没入第二种溶液的液面下，按动按钮。吸入第二体积的溶液。
4. 将吸头移离液面。
5. 按动按钮，释放前后两次吸入的液体，屏幕显示MIX信息。
6. 按住按钮，只要持续不松手，移液器就开始吸取总体积的70%进行反复的吸放液混匀。
7. 松开按钮，移液器在下次排液后停止，屏幕显示BLOWOUT信息。
8. 将吸头移离液面，摁住按钮不松开直到排空吸头。
9. 松开按钮，使其归到预备位置。
10. 如有需要，更换吸头，继续移液。

Manual手动

在手动模式下可以测量体积。手动模式下，为确保快速停止建议选择低速移液。首先选择总体积的限制值，默认最大体积。接着选择移液速度，屏幕显示移液体积为零。

1. 将吸头深入容器液面以下，按动按钮。液体吸入，屏幕显示实际吸入体积。
2. 移液方向可用IN/OUT键（左选择键）来改变。
3. 按动按钮，垂直向下，排放液体。
4. 按动按钮并保持，排出残余液体。
5. 如有必要，更换吸头，继续移液。



注意：通过按RESET右选择键，显示体积可随时被设为零值。

Seq+Aspirate连续吸液

连续吸液模式能够连续吸取不同体积的液体。首先用滚动键SCROLLKEY选择吸液次数（最大值20），按OK确认。第一体积显示在屏幕上，最大可移液体积开始闪烁。用滚动键SCROLLKEY选择第一体积，按OK确认。第二体积出现在屏幕上，最大可移液体积开始闪烁。用滚动键SCROLLKEY选择第二体积，按OK确认。当选定最后一次体积后，总体积显示在屏幕上，吸液速度开始闪烁，提示选择吸液速度。当选定速度后，第一体积显示在屏幕上，移液器就可以开始移液了。

1. 将吸头深入容器液面以下，按动按钮。这样就液体就进入吸头，屏幕显示下一次吸液体积。
2. 将吸头移离液面，轻触容器边缘，贴壁去除多余液体。
3. 将吸头伸入第二种溶液的液面下，按动按钮。吸入第二体积的溶液。下一次吸液体积显示在屏幕上。
4. 重复第二步和第三步。直到最后一次体积吸入。
5. 扣动按钮并保持，释放全部体积的液体。此次移液中要求最后吹出残留体积。
6. 松开按钮，归位到预备状态。
7. 如有必要，更换吸头，继续移液。



注意：通过按CANCEL（右选择键）移液器可以被随时排空。

选项Options

校准Calibrate

校准模式。参考校准章节。

服务Service

在服务模式中，您可以拆卸活塞，并且重新安装。详情请参考保养章节。

语言Language

名字Name

该功能可以让用户在移液器上设置自己的名字。当移液器在睡眠模式的时候，该用户名字就会一直显示在屏幕上。如果要更换默认名字，从主菜单中选择名字NAME，摁下编辑Edit。第一位数开始闪烁，用上下滚动键SCROLLKEY更改该数字，按OK确认并进入下一位数。当最后的一位数确认后，名字就被更改了。

电源Power

用该功能可以关掉电源。按任意键可以开启电源。

蜂鸣Buzzer

用该功能可以开启或者关掉蜂鸣。

版本Version

这里显示软件版本。

背景灯Backlight

使用该功能可以打开或者关掉背景灯。

校准

所有的Finnpipette移液器在出厂前都用蒸馏水或去离子水对所标体积进行过校准和调整。一般情况下，移液器不需要调整，但对不同温度下和不同粘度的液体，移液器可以被重新校准和调整。

设施要求和测试条件

需要分析天平一台。天平的精确度要根据所测试的移液器的移液量来选择。

移液量范围	可读刻度	精确度重复性和线性	测量不确定度
小于10 μ l	0.001mg	0.001mg	0.002 μ l
10-100 μ l	0.01mg	0.02mg	0.02 μ l
大于100 μ l	0.1mg	0.2mg	0.2 μ l

如果天平的测量不确定性已知，可以用它代替重复性和线性。测试液体：水，蒸馏水或去离子水，达到ISO3696三级水的标准。测试应在无通风的房间，水、移液器和空气温度在15-30度之间，恒定在 $\pm 0.5^{\circ}$ C，相对湿度大于50%。特别是当移液器在50 μ l以下，要保持较高的空气湿度减少水分蒸发的影响。建议使用蒸发罩圈等特殊附件。

校准计数 Calibration Counter

选择菜单MENU→选项OPTIONS→校准CALIBRATE→计数COUNTER屏幕显示上次校准后共进行的移液。计数器在校准完成后归零。

检查校准Check the calibration

移液器要用最大体积（名义体积）和最小体积来检查。首先预润湿新吸头3-5次，用两个量程连续移液10次。

流程：

1. 用最小体积做10次移液。
2. 用最大体积做10次移液。
3. 计算两组数值之间的不准确度（A）和不精确度（cv）。
4. 将结果与表1中ISO8655规定误差限度比较。

如果计算结果在误差限度范围内，那么移液器是精准的。

表1：依照ISO8655可允许的最大误差限度

范围	体积 μl	不准确度		不准确度	
		μl	%	s.d. μl	cv%
1-10 μl	10	± 0.120	± 1.2	0.080	0.8
	1	± 0.120	± 12	0.080	8.0
5-50 μl	50	± 0.50	± 1.0	0.20	0.4
	5	± 0.50	± 10	0.20	4.0
10-100 μl	100	± 0.80	± 0.8	0.30	0.3
	10	± 0.80	± 8.0	0.30	3.0
30-300 μl	300	± 4.0	± 1.3	1.5	0.5
	30	± 4.0	± 13	1.5	5.0
100-1000 μl	1000	± 8.0	± 0.8	3.0	0.3
	100	± 8.0	± 8.0	3.0	3.0
0,5-5 ml	5000	± 40.0	± 0.8	15.0	0.3
	500	± 40.0	± 8.0	15.0	3.0
1-10 ml	10000	± 60.0	± 0.6	30.0	0.3
	1000	± 60.0	± 6.0	30.0	3.0

量程范围	道数	体积 μl	不准确度		不精确度	
			μl	%	s.d. μl	cv%
1-10 μl	8, 12	10	± 0.24	± 2.4	0.16	1.6
		1	± 0.24	± 24	0.16	16
5-50 μl	8, 12, 16	50	± 1.0	± 2.0	0.4	0.8
		5	± 1.0	± 20	0.4	8.0
30-300 μl	8, 12	300	± 8.0	± 2.7	3.0	1.0
		30	± 8.0	± 26.7	3.0	10.0
100-1200 μl	8	1200	± 32	± 2.7	12	1.0
		100	± 32	± 32	12	12

调节Adjustment 两点校准Two point calibration

通常采用两点校准方法。

1. 用最大体积和最小体积各移液10次。
2. 计算实际结果。
3. 摁下MENU，用SCROLLKEY上下滚动键选择选项，按OK确认。
4. 选择CALIBRATE并按OK确认。
5. 选择两点，OK确认。目标最大值和目标最小值显示在屏幕上。
6. 摁下EDIT，用SCROLLKEY滚动键更改实际最大值，按OK确认。
7. 同样，用SCROLLKEY滚动键更改实际最小值，按OK确认。
8. 屏幕显示信息SAVE?
9. YES确认
10. 调节更改完成。

一点校准 One point calibration

一点校准方法用在某一特别体积需要校准的时候。要校准的体积可以从整个量程中选择。注意其他体积不准确度的改变无法保证。

1. 用要校准的体积移液10次。
2. 计算实际结果值。
3. 摁MENU，用SCROLLKEY上下滚动键选择选项，按OK确认。
4. 选择CALIBRATE并按OK确认。
5. 选择一点，OK确认。校准体积显示在屏幕上。
6. 摁下EDIT，用SCROLLKEY滚动键更改校准体积，按OK确认。
7. 同样，用SCROLLKEY滚动键更改实际体积，按OK确认。
8. 屏幕显示信息SAVE？
9. YES确认
10. 调节更改完成。

计算公式 质量体积转换

$$V = (w+e) \times Z$$

V = 体积 (ul)
W = 重量 (mg)
e = 蒸发损失 (mg)
Z = mg/ul 转换因子

蒸发损失对小体积有较大影响。要确定质量损失，将水移入称过重的容器中，按下秒表观察读数。观察30秒内读数减少了多少。
(如：6mg=0.2mg/s)

将这个数值与移液时间相比。一般移液时间为10秒，在这个例子中质量损失是2mg (10s×2mg/s)。如果容器上有蒸发罩圈或盖子通常不需要校正。

因子Z用在测试温度和压力下水的重量和体积的转换。一般在22度，95Kpa下，值为1.0032ul/mg。转换表见27页。

不准确度（系统误差）

不准确度是指实际分配液体量和所选体积的差异。

$$A = V - V_0$$

A = 不准确度
V = 平均体积
V₀ = 显示体积

不准确度可以以一个相对值来表示：A% = 100% × A / V₀

不精确度（随机误差）

不精确度指移液的可重复性。它用标准偏差(s)和变异系数(cv)表示。

$$S = \sqrt{\frac{\sum_{i=1}^n (V_i - \bar{V})^2}{n-1}}$$

S = 标准偏差
V = 平均体积
N = 测量次数

标准偏差能表示为相对值 (CV) CV=100%×S / V

保养

当不使用Finnpipette Novus移液器时, 将其垂直放置. 推荐使用Finnpipette专用 支架.

零部件号码参见第29页的部件展示图。

日常检查

每天开始工作时, 检查移液器外表是否有灰尘和污迹, 尤其是管嘴连件部分. 除70%的乙醇外, 其他溶剂不建议用来擦拭清洁.

短期保养

(单道移液器)

如果移液器每天都要使用, 建议每三个月清洁并校准一次. 从菜单中的保养模式选择保养程序(Menu-> Options->Service)

1000uI以下量程移液器

1. 拔出下端的吸头推出杆13 (咬合装置)。
2. 摁下吸头退弃钮, 用手指取出上面的推出器顶端部分11。
3. 松开吸头钮, 但要摁住吸头推出器顶端11, 用手指一直摁下去。
4. 轻微使劲一拉, 取出吸头杆 (咬合装置)。
5. 摁住按钮一直到推出活塞。
6. 插入特殊活塞取出工具, 拔出活塞14. 2号工具是用于300uI和100uI活塞, 1号用于全部小量程。如图。松开按钮。
7. 检查吸头杆是否有颗粒污染。
8. 给清洁过的移液器零部件上润滑油。
9. 重新组装移液器各部件。
10. 将活塞小心插入吸头杆。
11. 向下摁住助推器顶端11, 将吸头杆推回到手柄位置, 直到您听到一声“咔嚓”。
12. 摁下按钮, 重新连接活塞和机械驱动。
13. 摁READY, 从服务模式还原。



5ml和10ml移液器

1. 拔下下端的吸头推出杆。
2. 注意吸头推出按钮完全在靠上的位置。
3. 轻微用劲拉，取下吸头杆。
4. 取下推弃杆，分别拔出两部分（咬合装置）。
5. 推咬合部分，取出圆筒14。
6. 向前推，用一块洁净擦拭布清洁活塞。
7. 检查吸头杆是否有颗粒污染。
8. 给移液器的清洁部件上油。
9. 按相反顺序，重新组装移液器部件。
10. 将吸头杆推回到手柄，一直摁住推出器顶部11，直到您听到“咔嚓”一声。
11. 摁下按钮，重新连接活塞和机械驱动。
12. 摁READY，从服务模式返回。

短期保养 (单道移液器)

如果移液器每天都要使用，建议每6个月应该作一次保养。保养程序从移液器的拆卸开始。从菜单中选择保养模式(Menu->Options->Service)

1000uI以下量程移液器

1. 拔出下端的吸头推出杆13（咬合装置）。
2. 推下吸头退弃钮，用手指夹住取出上面的推出器顶端部分11。
3. 向上松开吸头推弃钮，但要摁住吸头推出器顶端11，用手指一直摁下去。
4. 轻微使劲一拉，取出吸头杆（咬合装置）。
6. 插入特别的活塞取出工具，拔出活塞14。2号工具是用于300uI和1000uI活塞，1号用于全部小量程。如图p12。松开按钮。
7. 向下摁同时转90度，取出弹簧卡槽19。
8. 取出吸头杆的其他部件。
9. 清洁各部件。
10. 检查吸头杆是否有颗粒污染。
11. 给清洁过的移液器零部件上润滑油。

5ml和10ml移液器

5ml和10ml移液器的长期服务与短期服务相同。

组装:

1-10ul 移液器

1. 把弹簧槽25, 弹簧16, 弹簧支架及管子18重新装回活塞处。
2. 滑动大O型圈19, 小O型圈20和管子21到活塞位置。
3. 滑动小弹簧22, 弹簧支架23和O型圈24到活塞位置。
4. 小心滑动整个装置到末端, 将弹簧槽25推下去, 转90度。
5. 用手指夹住推出器顶端的上面部分, 拔下来。
6. 安装下端吸头推出杆13 (咬合装置)。
7. 摁住推出器顶端11, 将吸头短推回手柄, 听到“咔嚓”声为止。
8. 摁下按钮连接活塞和机械驱动。
9. 摁READY, 从服务模式恢复。

5-50ul 移液器

1. 把弹簧槽25, 弹簧16, 弹簧支架及管子18重新装回活塞处。
2. 滑动大O型圈19, 小O型圈20和管子21到活塞位置。
3. 滑动小弹簧22到活塞位置。
4. 小心滑动整个装置到末端, 将弹簧槽25推下去, 转90度。
5. 用手指夹住推出器11顶端的上面部分, 拔下来。
6. 摁住推出器顶端11, 将吸头短推回手柄, 听到“咔嚓”声为止。
7. 安装下端吸头推出杆13 (咬合装置)。
8. 摁下按钮连接活塞和机械驱动。
9. 摁READY, 从服务模式恢复。

10-100ul 移液器

1. 把弹簧槽25, 弹簧16, 弹簧支架及管子17和O型圈20重新装回活塞处。
2. 小心滑动整个装置到末端, 将弹簧槽25推下去, 转90度。
3. 用手指夹住推出器顶端的上面部分, 拔下来。
4. 摁住推出器顶端11, 将吸头短推回手柄, 听到“咔嚓”声为止。
5. 安装下端吸头推出杆13 (咬合装置)。
6. 摁下按钮连接活塞和机械驱动。
7. 摁READY, 从服务模式恢复。

30–300ul 移液器

1. 把弹簧槽25，弹簧16，弹簧支架及管子17和O型圈20重新装回活塞处。
2. 小心滑动整个装置到吸头末端，将弹簧槽25推下去，转90度。
3. 用手指夹住推出器顶端11的上面部分，拔下来。
4. 摁住推出器顶端11，将吸头短推回手柄，听到“咔嚓”声为止。
5. 安装下端吸头推出杆13（咬合装置）。
6. 摁下按钮连接活塞和机械驱动。
7. 摁READY，从服务模式恢复。

100–1000ul 移液器

1. 把弹簧槽25，弹簧16，弹簧支架及管子17和O型圈20重新装回活塞处。
2. 小心滑动整个装置到管嘴端。
3. 向下推弹簧槽25，转90度。
4. 用手指夹住推出器顶端的上面部分，拔下来。
5. 摁住推出器顶端11，将吸管嘴部分推回手柄，听到“咔嚓”声为止。
6. 安装下端吸头推出杆13（咬合装置）。
7. 摁下按钮连接活塞和机械驱动。
8. 摁READY，从服务模式恢复。

短期保养 (多道移液器)

如果移液器每天都要使用, 建议每三个月清洁并校准一次. 从菜单中的保养模式选择保养程序(Menu->Options->Service)

1. 注意吸头推出器按钮恢复原位.
2. 拔下吸头推出器部分, 将管嘴连件拔出.
3. 拆下15号彩圈. 轻轻打开吸头推出器的顶端, 移走吸头推出器. 抽出弹簧和夹子22.
4. 用螺丝刀旋开模块盒上的4 / 6螺丝, 取下盖子.
5. 取出活塞杆, 用干无绒布清洁活塞和管嘴连件.
6. 如果需要, 如长期保养中所述替换O型圈.
7. 用移液器包中提供的润滑剂, 擦拭干净的活塞.
8. 将活塞杆与活塞一起和管嘴连件安装回盖子, 用4 / 6螺丝封住盖子. 插入夹子22.
9. 将吸头推出器和模块弹簧放在模块颈部, 将弹簧按到吸头推出器下. 用彩圈封住吸头推出器.
10. 按下推出器, 将吸头连件模块推回手柄直至听见“咔嚓”声.
11. 按下按钮将活塞再连回传动装置.
12. 按下READY恢复到保养模式.

长期保养 (多道移液器)

如果移液器每天都要使用, 建议每6个月应该作一次保养. 保养程序从移液器的拆卸开始. 从菜单中选择保养模式 (Menu->Options->Service)

1. 注意吸头推出器按钮恢复原位.
2. 拔下吸头推出器部分, 将管嘴连件拔出.
3. 拔出15号彩圈. 轻轻打开吸头推出器的顶端, 移走吸头推出器. 拔出弹簧和夹子22.
4. 用螺丝刀旋开模块盒上的4 / 6螺丝, 取下盖子.
5. 取出活塞杆, 用干无绒布清洁活塞和管嘴连件.
6. 100-1200ul: 从活塞中拔出管嘴连件, 清洁柱体30, 活塞和密封圈. 如果密封圈损坏, 整个活塞组件31要更换. 为密封圈和柱体涂润滑油, 但不要太多. 将柱体与活塞重新安装.

30-300ul&5-50ul: 用螺丝刀打开管嘴连件, 将覆盖圈从咬合接缝处取下. 从管嘴连件上将所有的零件取下. 清洁零件. 如果需要, 替换O型圈. 抓住活塞, 在活塞上依次套上密封圈32 (大孔径), (支撑圈3530-300 μ l), 弹簧33, 较大的O型圈37 和较小O型圈36. 用移液器包里提供的润滑剂为O型圈润滑. 将所有的零件套入管嘴连件, 用密封圈封上咬合接缝。

1-10ul: 用螺丝刀打开管嘴连件, 将密封圈从咬合接缝处取下. 从管嘴连件上将所有的零件取下. 清洁零件. 如果需要, 用一个活塞替换O型圈. 在活塞上依次套上覆盖圈32 (大孔径), 支撑圈35, O型圈36 (较大), O型圈37 (较小) 和O型支撑圈38. 然后在O型支撑圈38上套上弹簧39, 弹簧支撑圈40 (sharp edges first) 和O型圈41. 用移液器包里提供的润滑剂为O型圈润滑. 将所有的零件套入管嘴连件, 用密封圈封上snap joint。

7. 在外壳里面安装活塞杆和吸嘴连杆, 然后将外壳合并起来并用一个卡口卡紧, 然后用4颗螺丝固定, 最后插入夹子22.
8. 将吸头推出器和模块弹簧放在模块颈部, 将弹簧按到吸头推出器下. 用彩圈封住吸头推出器.
9. 按下推出器, 将吸头连件模块推回手柄直至听见“咔嗒”声.
10. 按下按钮将活塞再连回传动装置.
11. 按下READY恢复到保养模式.

多道移液器的管嘴连件保养说明

为保证多道移液器所有的通道都具有相同状态,任何管嘴连件需要更换时,所有的管嘴连件都要同时更换。一个包装袋中有一整套的管嘴连件,不要混用不同包装袋里的管嘴连件。将外壳合并起来并用一个卡口卡紧,请看33页的图。

更换电池

Finnpipette Novus 移液器具有两种类型的电池盒盖

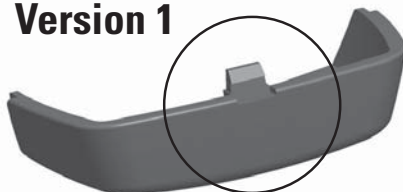
- 根据电池盒盖的类型,选择遵照以下说明操作

打开类型 1 的电池盒盖

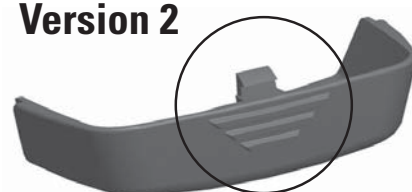
- 使用小型一字螺丝刀打开电池盒盖。
- 将螺丝刀的头部插入插槽并旋转,打开盒盖。
- 断开电池连接器,取出电池。



Version 1



Version 2



打开类型 2 的电池盒盖

- 如图所示,按下并推动电池盒盖,将其打开。
- 断开电池连接器,取出电池。



有关安装电池的内容,请参见第 6 页。



注意: 请勿重复使用类型 1 的电池盒盖

灭菌 Sterilization

灭菌（单道移液器）

管嘴模块可以在121°C（252°F）高压灭菌20分钟。如有必要你可以使用蒸汽灭菌袋。

1. 拔出下端吸头推出杆13（咬合装置）
2. 摁下助推器按钮，手指夹住取出助推器顶端11的上面部分。
3. 松开助推器按钮，但是要用手指将助推器顶端11摁下去。
4. 拔出管嘴（咬合装置）。
5. 摁住按钮，驱动活塞。
6. 插入特殊的活塞取出工具，拔出活塞14. 2号工具是用于300ul和1000ul的活塞。1号工具是用于所有小体积活塞。参考19页图。松开按钮。
7. 向下摁取出弹簧槽25，同时转90度。取出弹簧16。
8. 将所有组件在121°C（252°F）高压灭菌20分钟。
9. 冷却组件到室温至少2小时
10. 将板25和弹簧16重新组装到100ul的移液器。弹簧16装回到300ul和1000ul的移液器。
11. 按照保养章节里描述的方法把模块装回到移液器。

高压消毒后，模块必须冷却到室温至少2小时。移液器前，确定模块是干的。我们建议您每次灭菌后检查校准。

灭菌 Sterilization

灭菌（多道移液器）

管嘴连件模块可以在121度高温高压20分钟。如果需要, 可以使用蒸汽灭菌袋。



注意：1200ul 模块不可以高压灭菌。

如保养章节所述将模块安装回移液器。灭菌后的模块必须在室温下放置2小时冷却。移液前, 要确保此模块是干燥的。建议您每次灭菌后校准移液器。

维护保养

下表中列出了可能发生的问题和解决方法。

故障	可能原因	解决方案
漏液	吸头安装不正确	压紧吸头
	在吸头与管嘴连件间有杂质颗粒	清洁管嘴连件更换新吸头
	在活塞，O型圈和柱体间有杂质颗粒	清洁并润滑O型圈和柱体
	O型圈和柱体润滑不充分	上润滑油
	O型圈损坏	更换O型圈
分液不正确	操作不正确	按照说明书操作
	吸头安装不正确 刻度改变：如：不正确使用	压紧吸头 按照说明书重新调节
特殊液体分液	校准不当，高粘度的液体需要重新	用问题液体重新校准
不正确	较准	
不能分液	活塞粘住或者没有连接	拧开管嘴连接模块，用手或活塞移动工具，在保养模式安装模块



注意！Finnpipette移液器的设计允许在实验室进行简单的保养。如果您需要我们或当地的代理商为您保养，请在送交此移液器前，确保其已经清除污染。

请注意您所在地区的邮局也许会禁止或限制污染原料的邮寄。

换算表

在一定温度和压力下，用无菌水计算转换因子Z (ul/mg) 值.

温度 °C	气压 kPa						
	80	85	90	95	100	101.3	105
15.0	1.0017	1.0018	1.0019	1.0019	1.0020	1.0020	1.0020
15.5	1.0018	1.0019	1.0019	1.0020	1.0020	1.0020	1.0021
16.0	1.0019	1.0020	1.0020	1.0021	1.0021	1.0021	1.0022
16.5	1.0020	1.0020	1.0021	1.0021	1.0022	1.0022	1.0022
17.0	1.0021	1.0021	1.0022	1.0022	1.0023	1.0023	1.0023
17.5	1.0022	1.0022	1.0023	1.0023	1.0024	1.0024	1.0024
18.0	1.0022	1.0023	1.0023	1.0024	1.0025	1.0025	1.0025
18.5	1.0023	1.0024	1.0024	1.0025	1.0025	1.0026	1.0026
19.0	1.0024	1.0025	1.0025	1.0026	1.0026	1.0027	1.0027
19.5	1.0025	1.0026	1.0026	1.0027	1.0027	1.0028	1.0028
20.0	1.0026	1.0027	1.0027	1.0028	1.0028	1.0029	1.0029
20.5	1.0027	1.0028	1.0028	1.0029	1.0029	1.0030	1.0030
21.0	1.0028	1.0029	1.0029	1.0030	1.0031	1.0031	1.0031
21.5	1.0030	1.0030	1.0031	1.0031	1.0032	1.0032	1.0032
22.0	1.0031	1.0031	1.0032	1.0032	1.0033	1.0033	1.0033
22.5	1.0032	1.0032	1.0033	1.0033	1.0034	1.0034	1.0034
23.0	1.0033	1.0033	1.0034	1.0034	1.0035	1.0035	1.0036
23.5	1.0034	1.0035	1.0035	1.0036	1.0036	1.0036	1.0037
24.0	1.0035	1.0036	1.0036	1.0037	1.0037	1.0038	1.0038
24.5	1.0037	1.0037	1.0038	1.0038	1.0039	1.0039	1.0039
25.0	1.0038	1.0038	1.0039	1.0039	1.0040	1.0040	1.0040
25.5	1.0039	1.0040	1.0040	1.0041	1.0041	1.0041	1.0042
26.0	1.0040	1.0041	1.0041	1.0042	1.0042	1.0043	1.0043
26.5	1.0042	1.0042	1.0043	1.0043	1.0044	1.0044	1.0044
27.0	1.0043	1.0044	1.0044	1.0045	1.0045	1.0045	1.0046
27.5	1.0045	1.0045	1.0046	1.0046	1.0047	1.0047	1.0047
28.0	1.0046	1.0046	1.0047	1.0047	1.0048	1.0048	1.0048
28.5	1.0047	1.0048	1.0048	1.0049	1.0049	1.0050	1.0050
29.0	1.0049	1.0049	1.0050	1.0050	1.0051	1.0051	1.0051
29.5	1.0050	1.0051	1.0051	1.0052	1.0052	1.0052	1.0053
30.0	1.0052	1.0052	1.0053	1.0053	1.0054	1.0054	1.0054

技术参数

Battery 电池

类型	锂离子电池
容量	950 mAh
充电时长	约1小时
充电温度	0到45°C

Power supply unit 电源

类型	开关电源
输入电压	100–240 V ~50/60 Hz, 180 mA
输出电压	5.0 V \pm 0.5 A

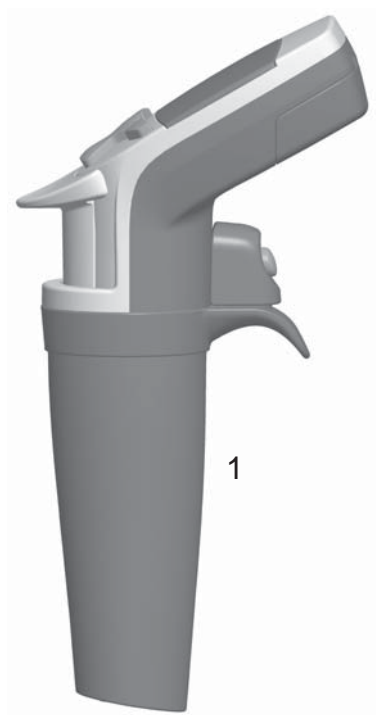
Finnpipette® Novus 电动移液器

类型	148
含电池重量 (不含吸头)	单道移液器 最重210克 多道移液器最重315克
使用场所	仅限室内使用
海拔	最高2000米
操作时温度:	+15 到 +35°C
操作时空气湿度:	相对湿度20%到85%
储存温度	\leq 1 个月 -20 到 +45°C (相对湿度60 \pm 25%) >1 个月 -10 到 +35°C (相对湿度60 \pm 25%)

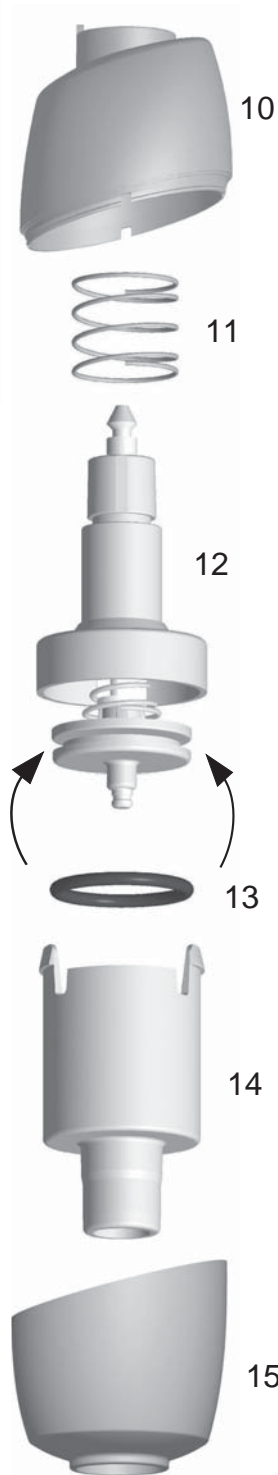
建议即使暂时不使用此移液器也至少2个月充一次电

零配件 (图)

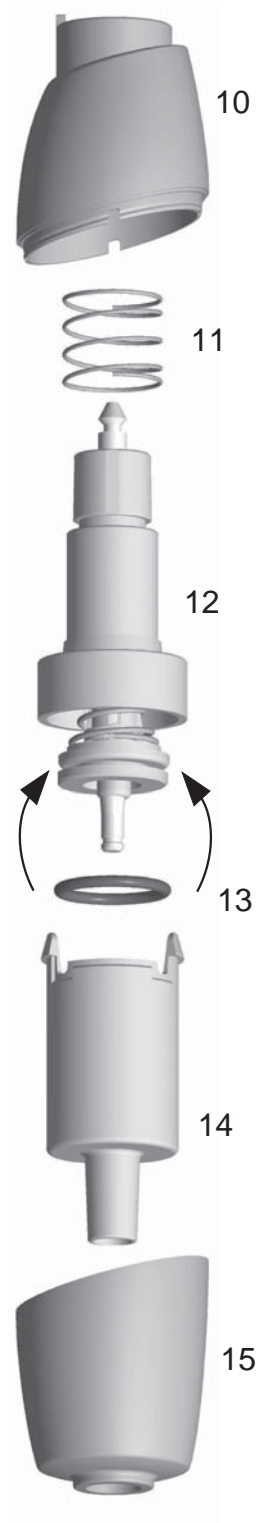
单道移液器



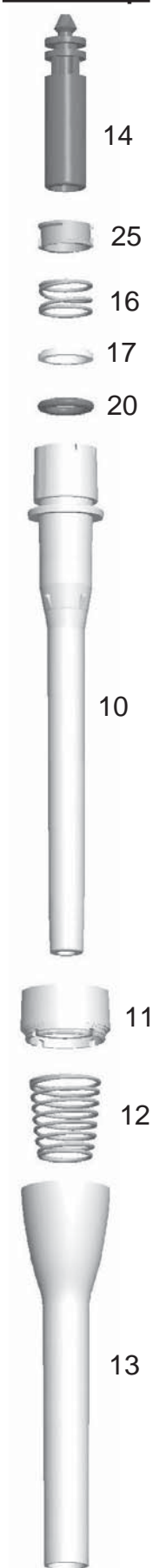
1-10 ml



0.5-5 ml



100-1000 µl



1-10ml 2209580

- 1. 2209680
- 10. 1062620
- 11. 1132390
- 12. 2209600
- 13. 1033050
- 14. 1060510
- 15. 1060530

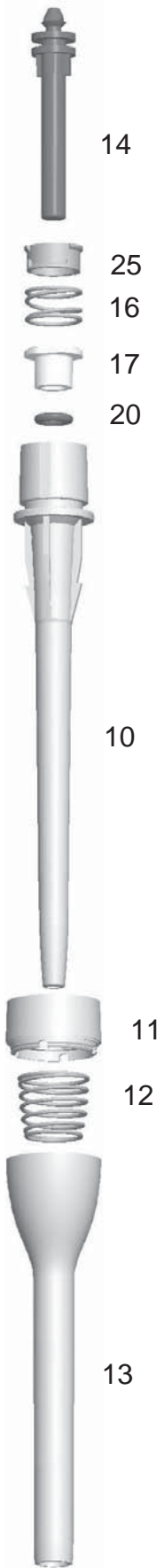
0.5-5ml 2209570

- 1. 2209670
- 10. 1062610
- 11. 1132390
- 12. 2209590
- 13. 1030230
- 14. 1060790
- 15. 1060810

100-1000µl 2209560

- 1. 2209660
- 10. 1062030
- 11. 1062600
- 12. 1132180
- 13. 1062060
- 14. 1062360
- 16. 1132620
- 17. 1060630
- 20. 1030020
- 25. 1061350

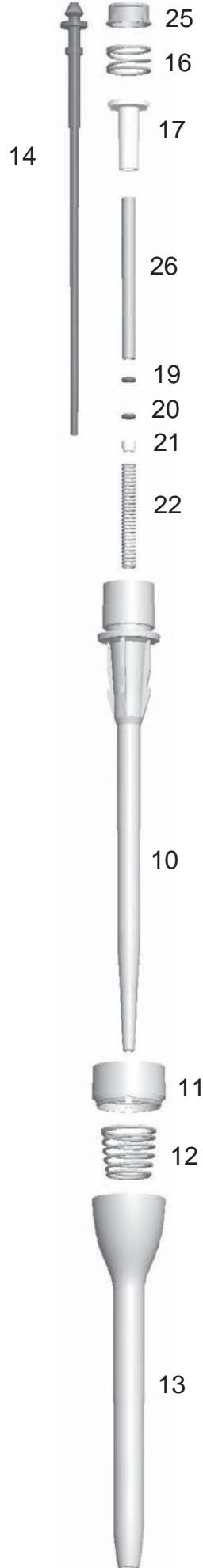
30-300 μ l



10-100 μ l



5-50 μ l, 5-50 μ l Micro



1-10 μ l, 1-10 μ l Micro



30-300µl 2209550

1. 2209650
10. 1062020
11. 1062590
12. 1132180
13. 1062050
14. 1062250
16. 1132620
17. 1060620
20. 1033180
25. 1061430

10-100µl 2209540

1. 2209640
10. 1062020
11. 1062570
12. 1132180
13. 1062050
14. 1062260
16. 1132620
17. 1060610
20. 1030510
25. 1061420

5-50µl 2209530**5-50µl Micro 2209520**

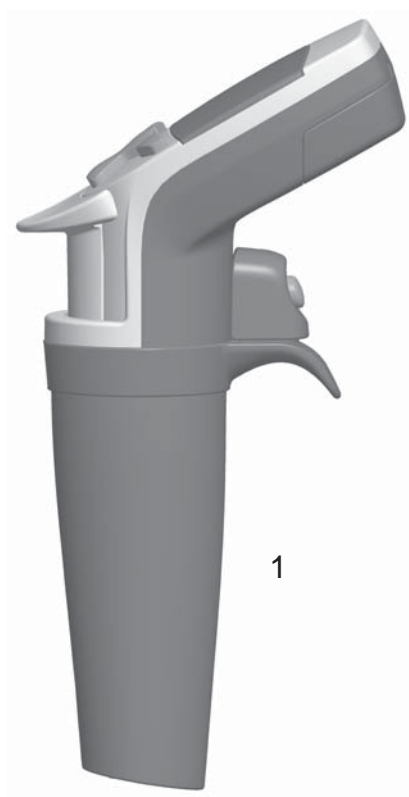
1. 2209700
1. 2209630 **Micro**
10. 1062010
10. 1062000 **Micro**
11. 1062570
11. 1062580 **Micro**
12. 1132180
13. 1062050
13. 1062040 **Micro**
14. 1062310
16. 1132620
17. 1060600
19. 1030500
20. 1033060
21. 10593500
22. 1132000
22. 1132340 **Micro**
25. 1060890
26. 1061410

1-10µl 2209510**1-10µl Micro 2209500**

1. 2209690
1. 2209620 **Micro**
10. 1062000
11. 1062570
11. 1062560 **Micro**
12. 1132180
13. 1062050
13. 1062040 **Micro**
14. 2207990
16. 1132620
17. 1060600
18. 1060740
19. 1030380
20. 1030060
21. 10593290
22. 1131800
23. 10593360
24. 1030170
25. 1060910
26. 1061390

零配件 (图)

多道移液器



8-channel

- 14. 1062470
- 15. 1062460
- 16. 1062450
- 17. 1062380
- 18. 1062390
- 19. 1132470
- 21. 4x0202040
- 22. 1132490
- 23. 2x1062400
- 24. 2x1061300

12-channel

- 14. 1062470
- 15. 1062460
- 16. 1062440
- 17. 1062420
- 18. 1062410
- 19. 1132480
- 20. 2x0202020
- 21. 4x0202040
- 22. 1132500
- 23. 2x1062430
- 24. 3x1061300

16-channel

- 1. 2209790
- 14. 1062470
- 15. 1062460
- 16. 1062450
- 17. 1062380
- 18. 1062390
- 19. 1132470
- 21. 4x0202040
- 22. 1132490
- 23. 2x1062401
- 31. 2x11072010
- 32. 10593840
- 33. 2x1132130
- 34. 1132150
- 35. 2x10593500
- 36. 2x1030170
- 37. 10593870
- 42. 2207950 **8 pcs**

1-10µl

- 1. 2209760
- 31. 2209870
- 32. 1061020
- 34. 1131630
- 35. 10593280
- 36. 1030380
- 37. 1033160
- 38. 10593290
- 39. 1131900
- 40. 10593360
- 41. 1030170
- 42. 2209110 **12 pcs**

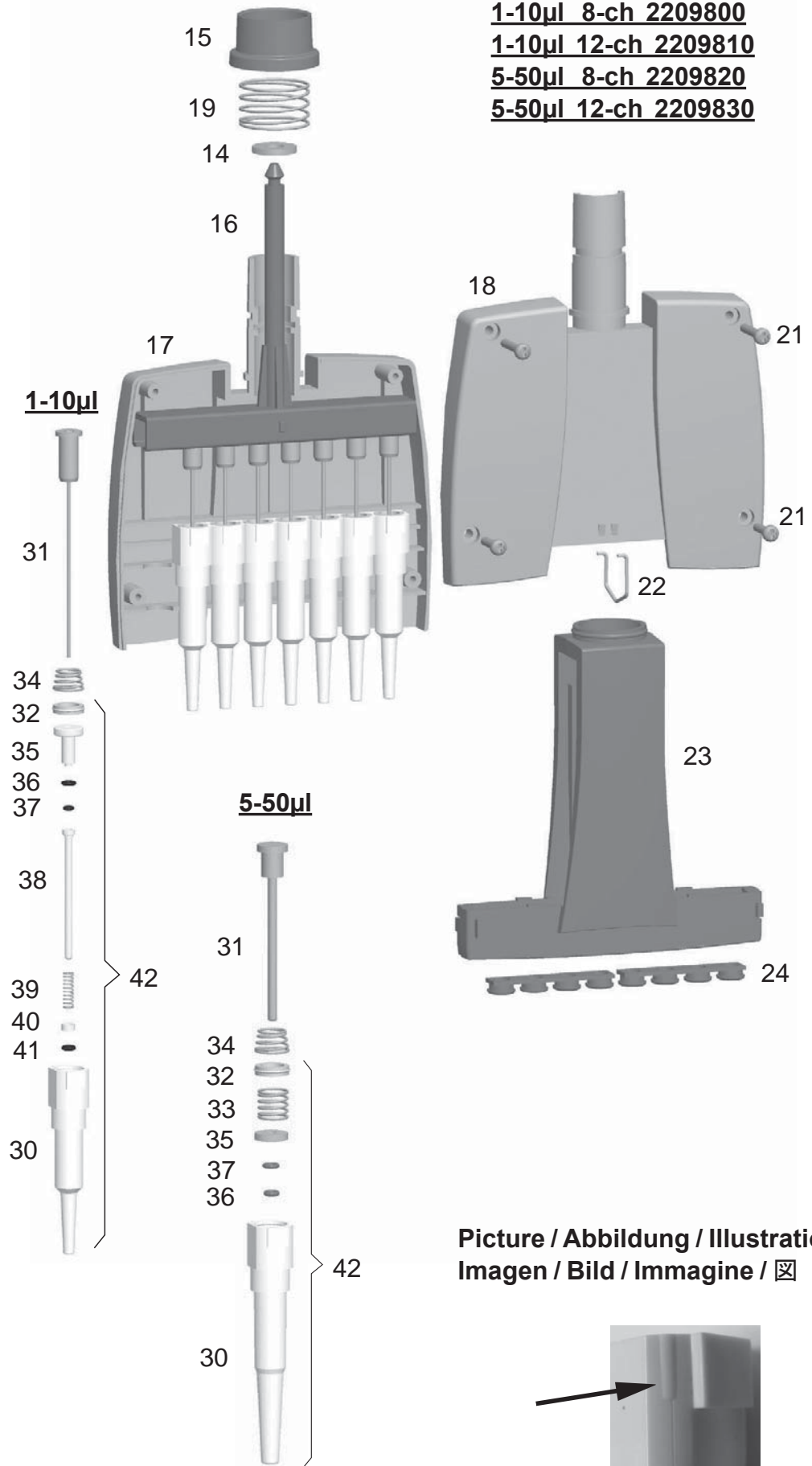
5-50µl

- 1. 2209770
- 31. 2208880
- 32. 1061020
- 33. 1131400
- 34. 1131630
- 35. 10589500
- 36. 1030480
- 37. 1030160
- 42. 2209090 **12 pcs**

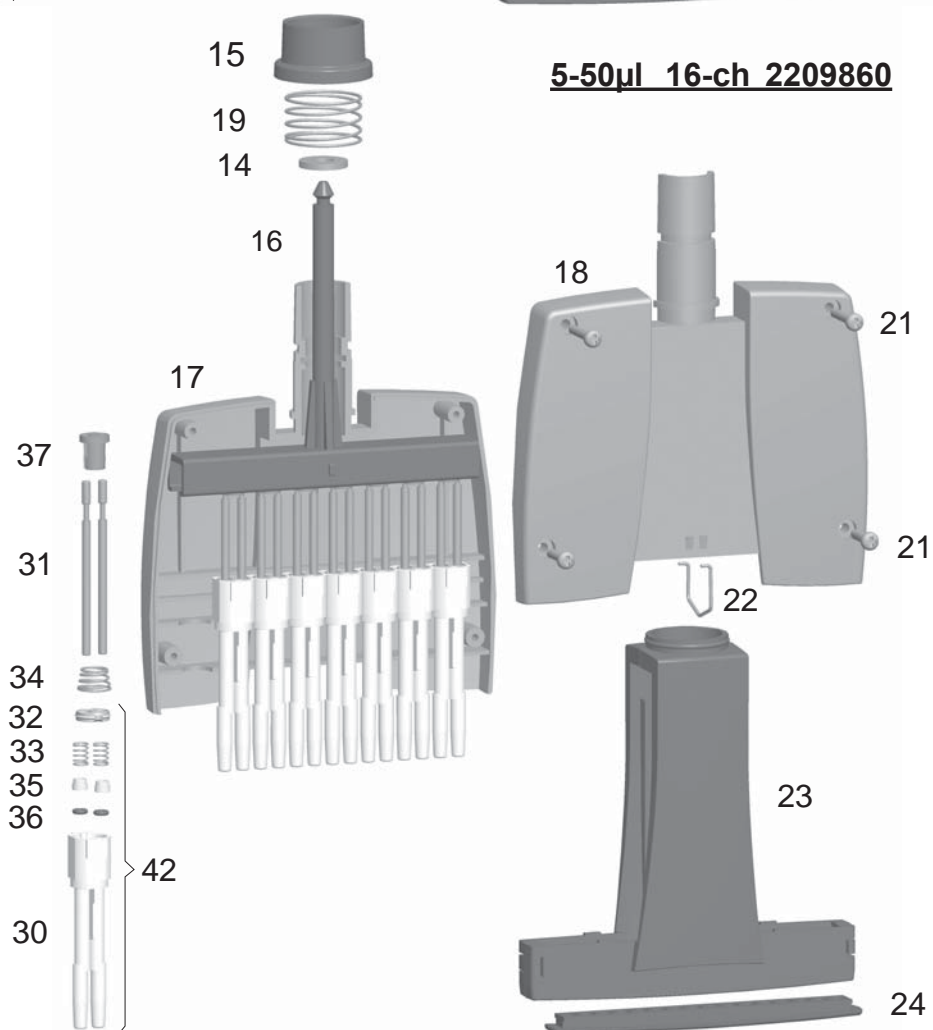
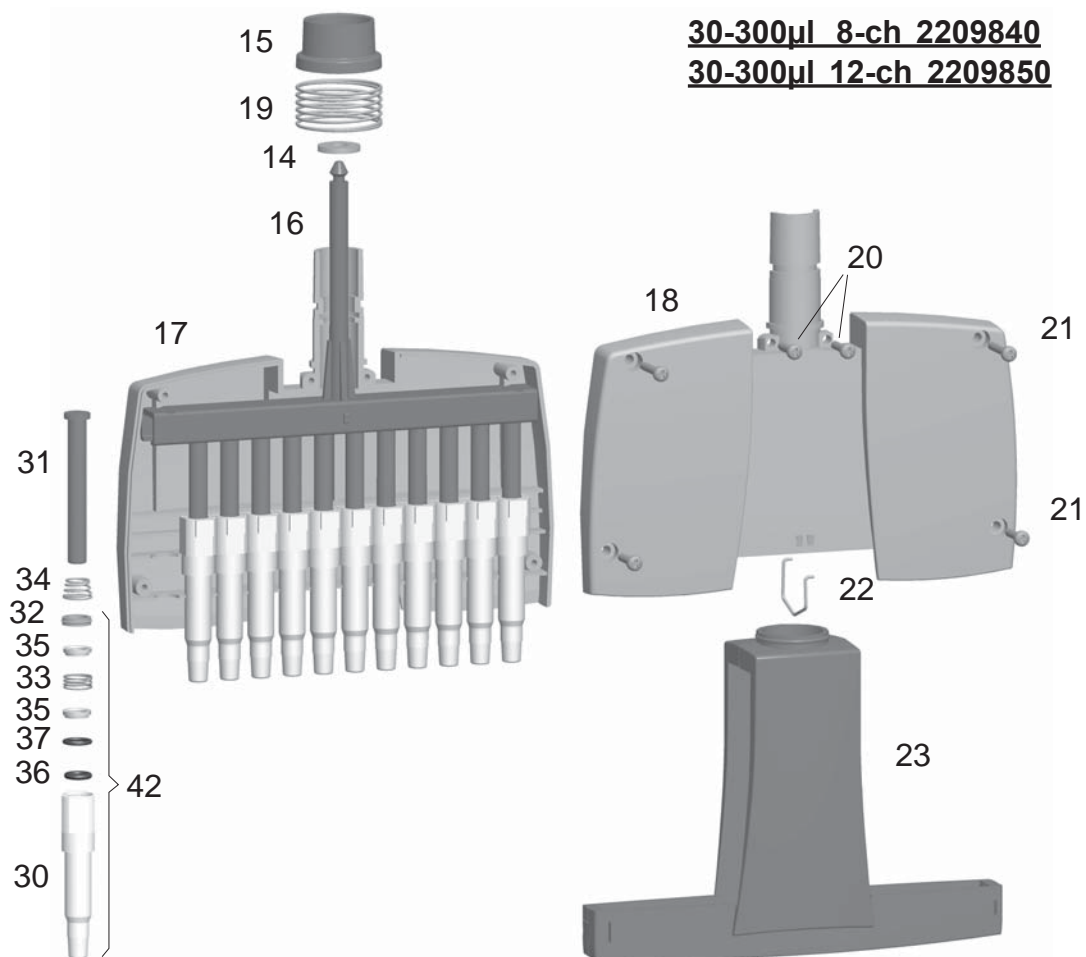
30-300µl

- 1. 2209780
- 31. 10589170
- 32. 10589490
- 33. 1132810
- 34. 1131630
- 35. 1061980
- 36. 1033330
- 37. 1030550
- 42. 2212700 **12 pcs**

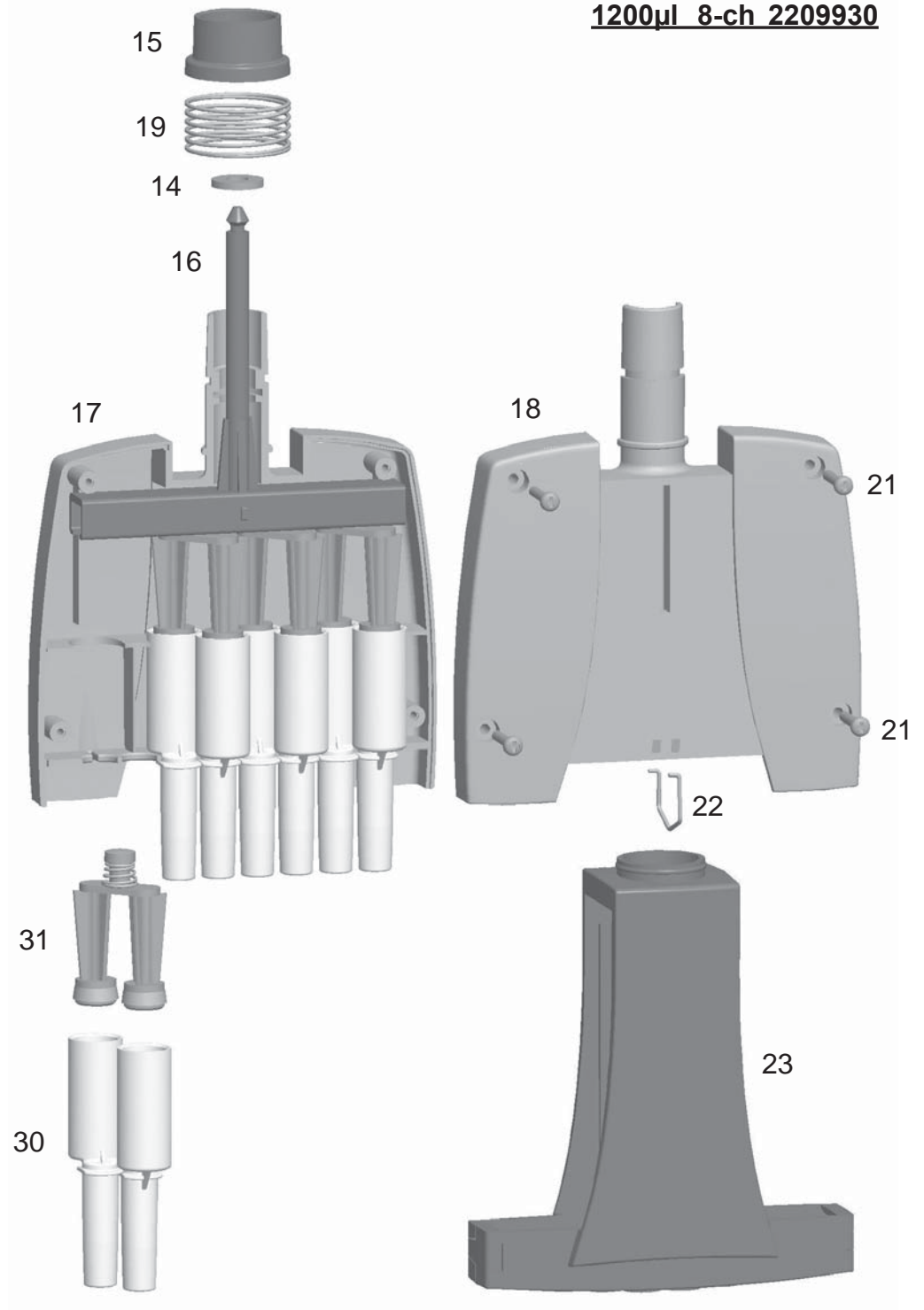
1-10µl 8-ch 2209800
1-10µl 12-ch 2209810
5-50µl 8-ch 2209820
5-50µl 12-ch 2209830



Picture / Abbildung / Illustration /
 Imagen / Bild / Immagine / 图



1200µl 8-ch 2209930



1200 µl 8-channel

- 1. 2209940
- 14. 1062470
- 15. 1062460
- 16. 1062780
- 17. 1062750
- 18. 1062740
- 19. 1132480
- 21. 4x0202050
- 22. 1132630
- 23. 2x1062760
- 30. 1062720
- 31. 2209920

	Finntip (sterile and non-sterile)											Finntip Filter (sterile)															
	10 Micro	20 Micro	50 Micro	250 univ	200 ext	300	300 Flex	1000 Ext	1000	5 ml	10ml	10 Micro	10 Univ	20 Univ	20 Micro	30 Univ	50 Micro	100 Ext	100 Univ	200 Ext	200 Univ	300	1000 Ext	1000	5 ml	10ml	
FP Novus 1 - 10 µl Micro	•	•	•								•			•		•											
FP Novus 1 - 10 µl				•	•							•	•														
FP Novus 5 - 50 µl Micro			•														•										
FP Novus 5 - 50 µl				•	•													•	•								
FP Novus 10 - 100 µl				•	•													•	•	•							
FP Novus 30 - 300 µl						•	•															•					
FP Novus 100 - 1000 µl								•	•														•	•			
FP Novus 0.5 - 5 ml										•															•		
FP Novus 1 - 10 ml											•															•	

	Finntip (sterile and non-sterile)											Finntip Filter (sterile)															
	10 Micro	20 Micro	50 Micro	250 univ	200 ext	300	300 Flex	1000 Ext	1000	5 ml	10ml	10 Micro	10 Univ	20 Univ	20 Micro	30 Univ	50 Micro	100 Ext	100 Univ	200 Ext	200 Univ	300	1000 Ext	1000	5 ml	10ml	
FP Novus 8/12-ch 1 - 10 µl	•	•	•									•			•		•										
FP Novus 8/12-ch 5 - 50 µl				•	•													•	•								
FP Novus 8/12-ch 30 - 300 µl						•	•													•	•	•					
FP Novus 16-ch 5 - 50 µl			•														•										

吸头订购信息

货号	吸头	体积	数量
* 9400300	10 Micro	0, 2-10 μ l	10x96/箱
9400303	10 Micro 灭菌	0, 2-10 μ l	10x96/箱
* 9400370	50 Micro	0, 2-50 μ l	10x384/箱
9400373	50 Micro 灭菌	0, 2-50 μ l	10x384/箱
9400130	200 Ext	5-200 μ l	10x96/箱
9400133	200 Ext 灭菌	5-200 μ l	10x96/箱
* 9400260	250 Univ.	0, 5-250 μ l	10x96/箱
9400263	250 Univ. 灭菌	0, 5-250 μ l	10x96/箱
* 9401250	300	5-300 μ l	10x96/箱
9401253	300 灭菌	5-300 μ l	10x96/箱
* 94060510	Flex 300	0, 5-300 μ l	10x96/箱
94060513	Flex 300 灭菌	0, 5-300 μ l	10x96/箱
* 9401110	1000	100-1000 μ l	10x96/箱
9401113	1000 灭菌	100-1000 μ l	10x96/箱
94060810	Flex 1200	100-1200 μ l	10x96/箱
94060813	Flex 1200 灭菌	100-1200 μ l	10x96/箱
* 9402070	5 ml	1-5 ml	5x54/箱
9402073	5 ml 灭菌	1-5 ml	5x54/箱
* 9402160	10 ml	2-10 ml	5x24/箱
9402163	10 ml 灭菌	2-10 ml	5x24/箱

* 可以按包销售

货号	Finntip带滤芯	移液量	数量
94052000	10 Micro 灭菌	0, 2-10 μ l	10x96/箱
94052020	20 Micro 灭菌	0, 5-20 μ l	10x384/箱
94052060	50 Micro 灭菌	0, 2-50 μ l	10x384/箱
94052100	10 灭菌	0, 5-10 μ l	10x96/箱
94052150	20 灭菌	0, 5-20 μ l	10x96/箱
94052160	30 灭菌	0, 5-30 μ l	10x96/箱
94052200	100 μ l 灭菌	0, 5-100 μ l	10x96/箱
94052310	100 μ l Ext 灭菌	5-100 μ l	10x96/箱
94052300	200 μ l 灭菌	0, 5-200 μ l	10x96/箱
94052320	200 μ l Ext 灭菌	5-200 μ l	10x96/箱
94052350	300 μ l 灭菌	5-300 μ l	10x96/箱
94052410	1000 μ l 灭菌	100-1000 μ l	10x96/箱
94052430	1000 μ l Ext 灭菌	100-1000 μ l	5x96/箱
94052550	5 ml 灭菌	1-5 ml	5x54/箱
94052600	10 ml 灭菌	2-10 ml	5x24/箱

[thermofisher.com](https://www.thermofisher.com)

info.pipettes@thermofisher.com

© 2018 Thermo Fisher Scientific Inc. All rights reserved. All trademarks are the property of Thermo Fisher Scientific Inc. and its subsidiaries. Specifications, terms and pricing are subject to change. Not all products are available in all countries. Please consult your local sales representative for details.

Thermo Fisher Scientific Oy

Ratastie 2
01620 Vantaa
Finland

1509010-03-CHI

thermo
scientific