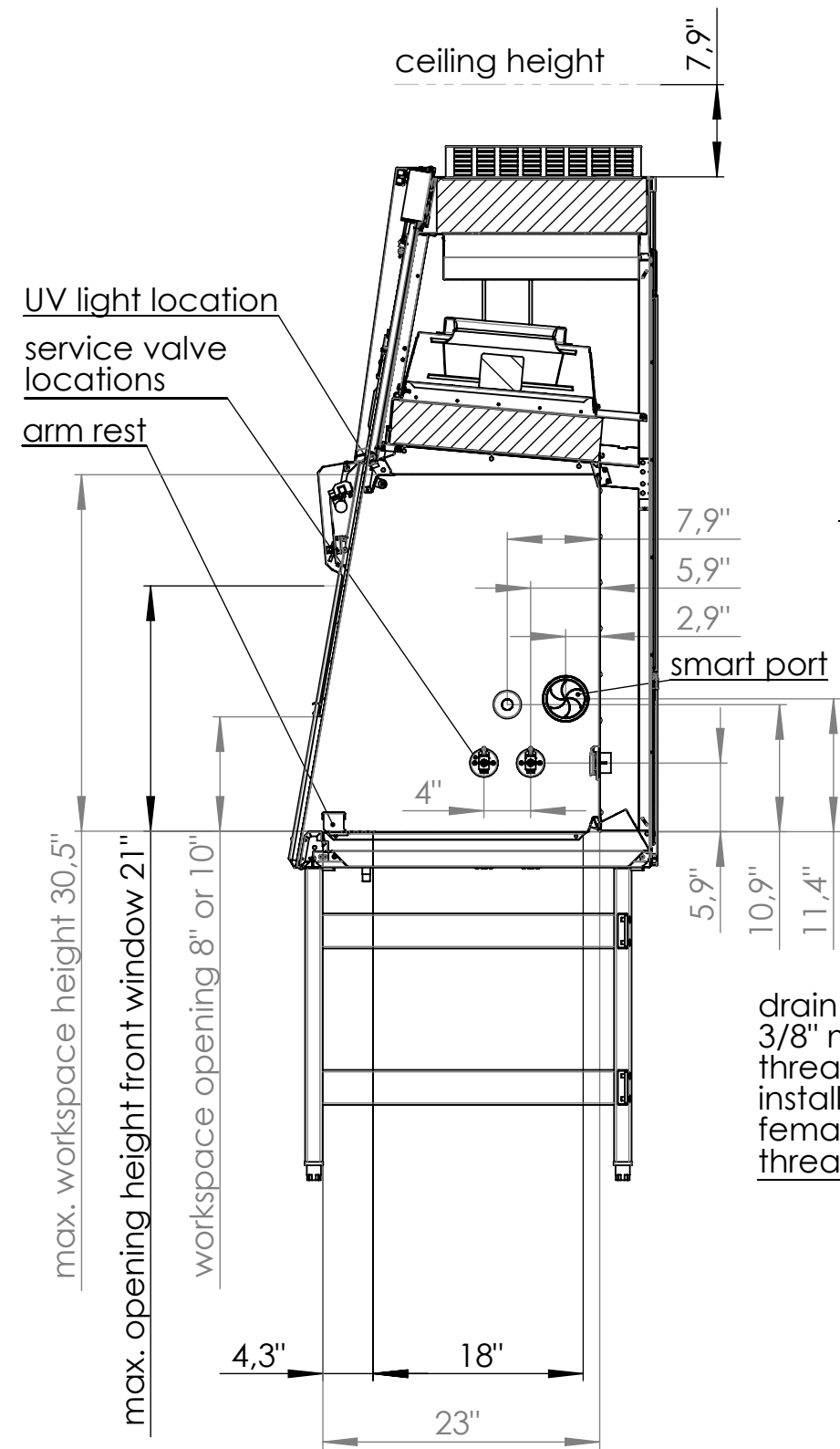
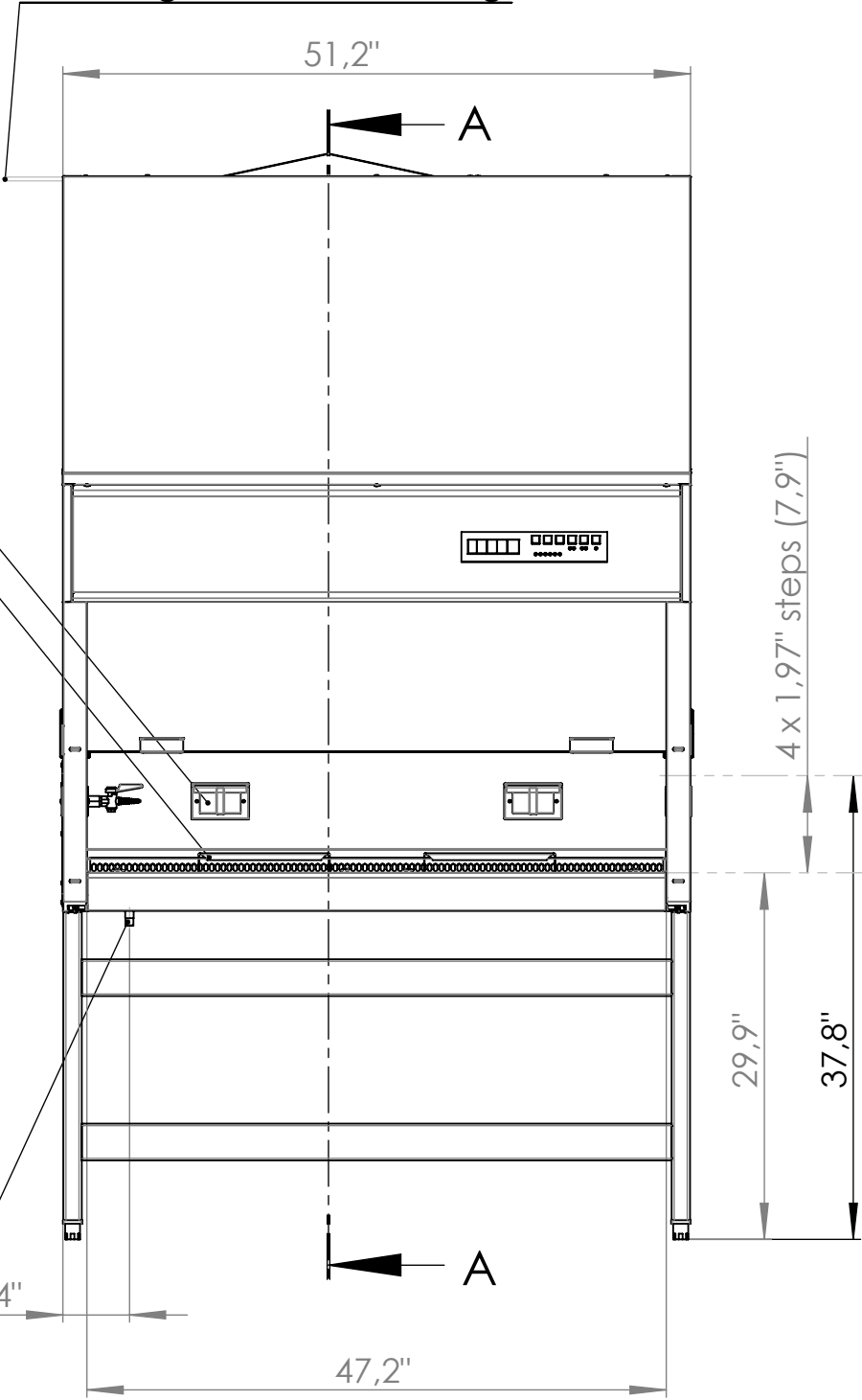


A-A

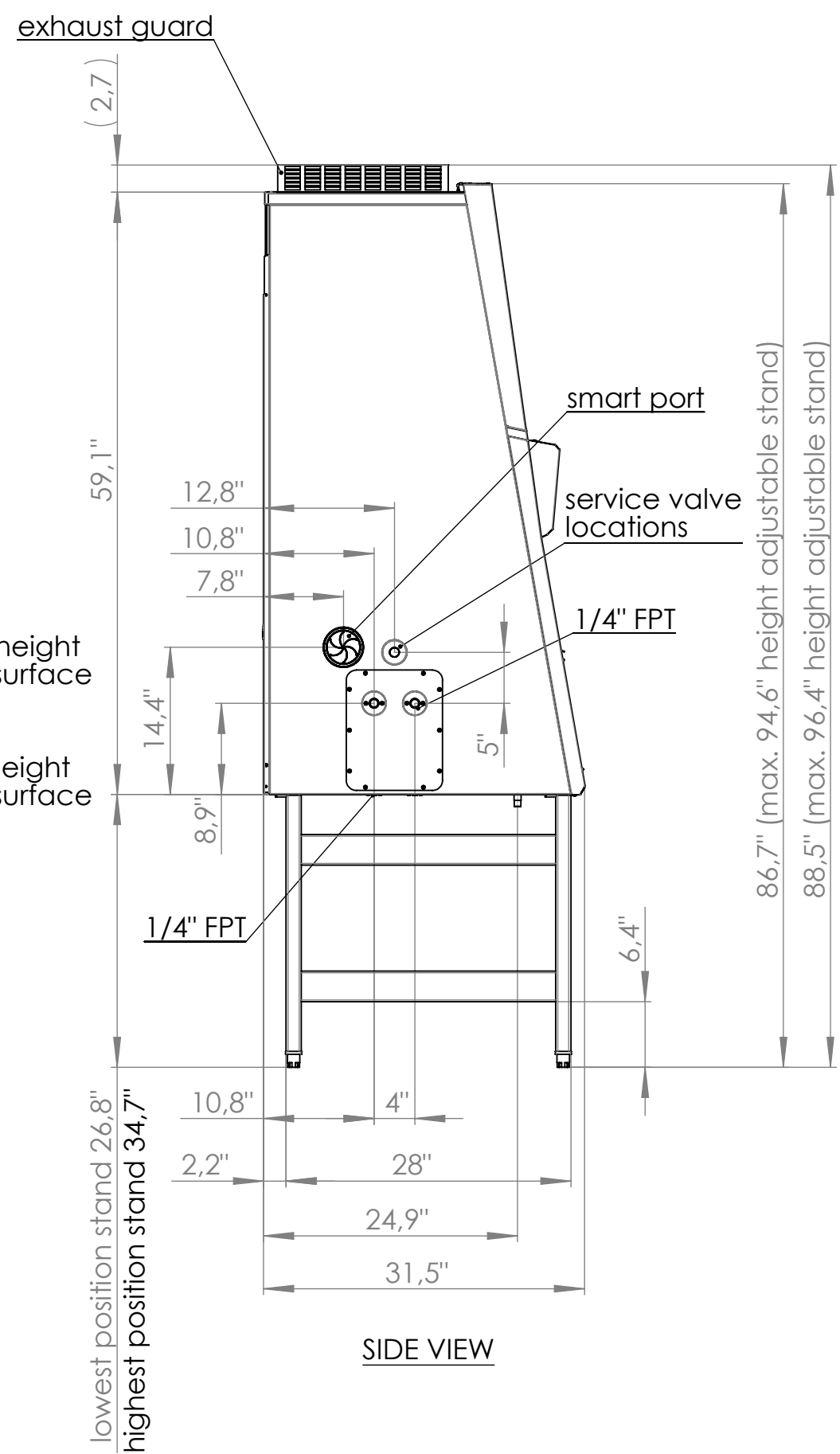


SECTIONAL VIEW

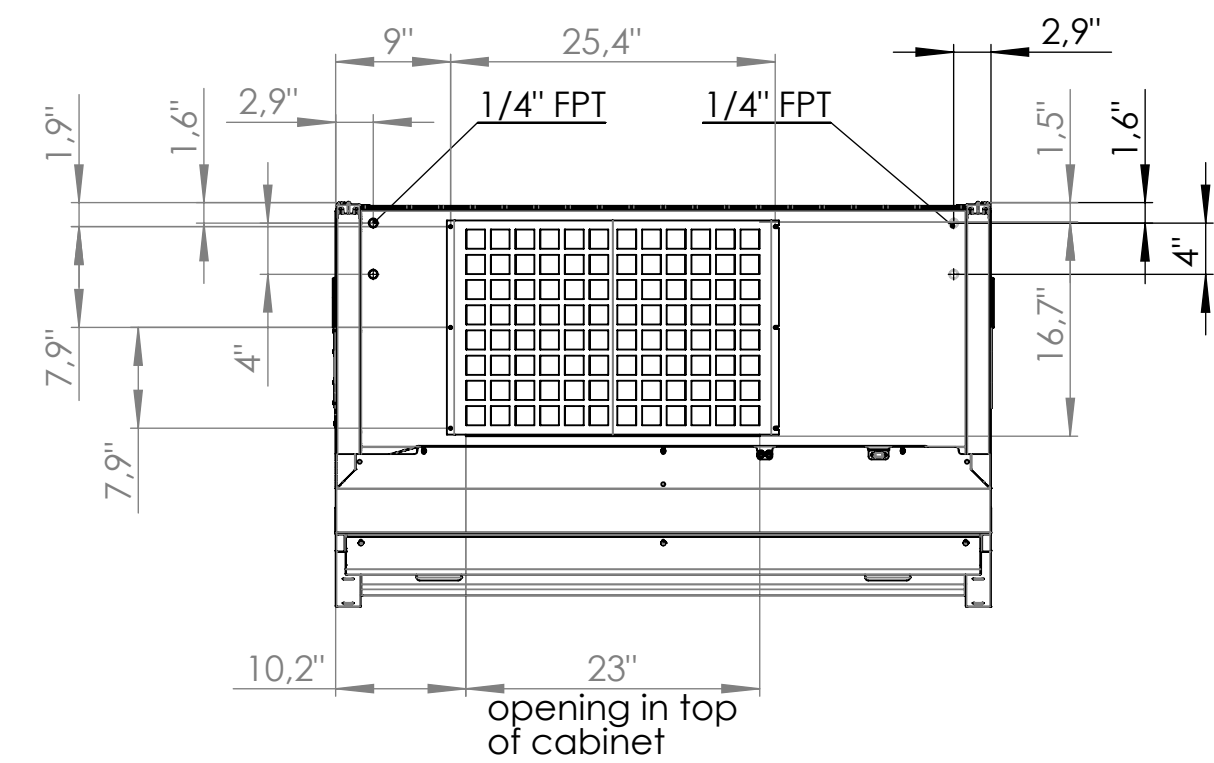
power cord exits cabinet at the top front corner. cord length 11 feet 4inch long.



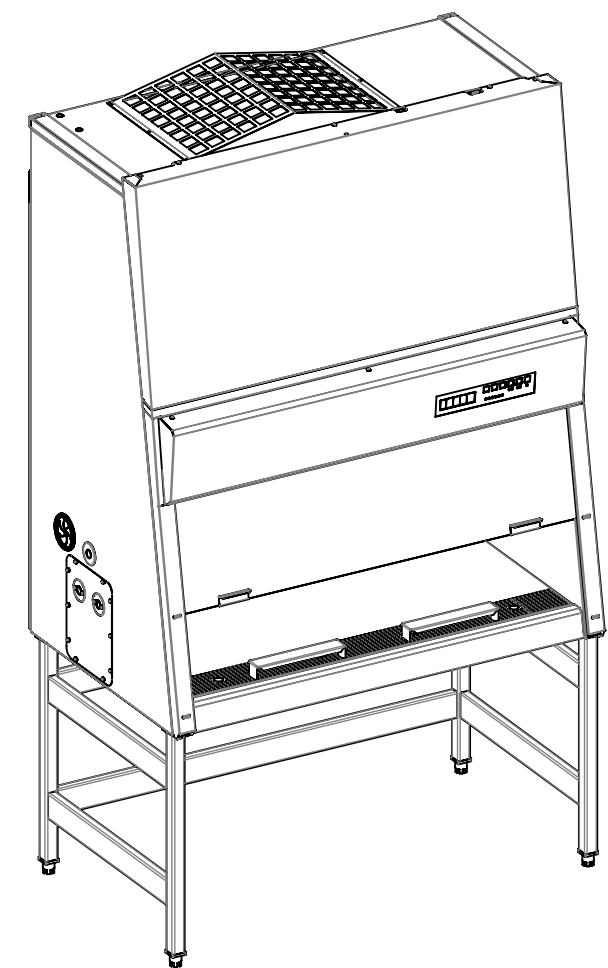
FRONT VIEW



SIDE VIEW



TOP VIEW



**SPECIFICATIONS**

**MODEL:** 1325, 1395, 1355, 1385, 1305, 1335, 1345, 1375  
- 4 FOOT BIOLOGICAL SAFETY CABINETS

**INTERIOR:** 1 MM CRS PAINTED (1325, 1395, 1355, 1385)  
1 MM STN STL (1305, 1335, 1345, 1375)

**INTERIOR WORK SURFACE:** 16 GA STAINLESS STEEL

**EXTERIOR:** 1 MM CRS PAINTED

**BLOWER MOTORS:** DC RADIAL BLOWER - 48 VOLT, 1230 CFM  
DC CENTRIFUGAL BLOWER - 48 VOLT, 574 CFM

**SUPPLY HEPA FILTER:** NOMINALLY 18"x48"x3,46" AND RATED 99.995%@MPPS @.3 MICRONS EFFICIENCY

**EXHAUST HEPA FILTER:** NOMINALLY 18"x24"x4,6" AND RATED 99.995%@MPPS @.3 MICRONS EFFICIENCY

**INTERIOR LIGHTS:** 4 FOOT ONE (1) PART #F32T8 / TL 741 FLOURESCENT

**WINDOW OPENING:** 8 INCH (1305, 1325, 1335, 1395)  
10 INCH (1345, 1355, 1375, 1385)

**ELECTRICAL**  
4 FOOT MODEL 1305, 1325, 1335, 1345, 1355, 1375, 1385, 1395:  
120 VOLT - 60 HZ - 8.0 FLA

**AIR FLOW:**

**IN FLOW:** 4 FOOT MODELS, 100 - 110 LFPM

**DOWN FLOW:** 4 FOOT MODELS, 58 - 68 LFPM

**EXHAUST VOLUME:** 8 INCH 4 FOOT MODELS, 276 CFPM  
10 INCH 4 FOOT MODELS, 344 CFPM

**STAND HEIGHT:** 26.8"  
28.8"  
30.8"  
32.8"  
34.7"

**WORK SURFACE HEIGHT:** 29.9"  
31.9"  
33.9"  
35.9"  
37.8"

○ = Maße geprüft und protokolliert / Dimensions checked a. locked

Revision	Änderung / ECR No.	Datum / Date	Än-Name / Ch-name	Datum / Date	Pr-Name / Ck-name	Datum / Date	Fg-Name / Ap-name	Maßstab / scale	1:15	Weitergabe sowie Vervielfältigung dieser Unterlage, Verwertung und Mitteilung ihres Inhalts sind nur mit unserer ausdrücklichen Zustimmung gestattet. Alle Rechte für den Fall der Patenterteilung, oder Gebrauchsmuster-Eintragung vorbehalten./ Copying of this document and its transmitting to third parties as well as revelation of its contents, its subject to our consent. All rights reserved. Thermo Fisher Scientific	Modellname: FILE-1105-64953 Modellrevision: FEHLER! Revision Ers. f. / Replacement for:
Erstellt / Created		02 Mai 11	Ch.Noll					Kopie kann vom Maßstab abweichen / Copy may be not to scale			Metric system ISO 5456-2
Geprüft / Checked								Oberfläche / Material surface			
Freigabe Serie / Approval series								Werkstoff, Halbzeug /Material, semifinished part			
Allgemeintoleranzen für Form und Lage / general tolerances for features								ISO 2768 - m K			
ISO-System f. Grenzmaße und Passun-gen/ ISO- system o. limit dimension and fits DIN ISO 20286								Format / Size		A2	
Oberflächenbeschaffenheit/ Surface finish according DIN EN ISO 1302								Benennung, Typ/ Description, typ		4FOOT 8INCH OR 10INCH 1300 SERIES A2 UNIVERSAL PIPING OPTION	
Tolerierung / Tolerance according ISO 8015								PDM Nr. / PDM No.		FILE-1105-64954	
Werkstückkanten/ Work piece edges DIN ISO 13715.								ERP Zeichnungs Nr. / ERP Drawing No.		Revision	
								Blatt/Sheet		50129995	

**Thermo Fisher SCIENTIFIC**

Gewicht: 300685.78 g