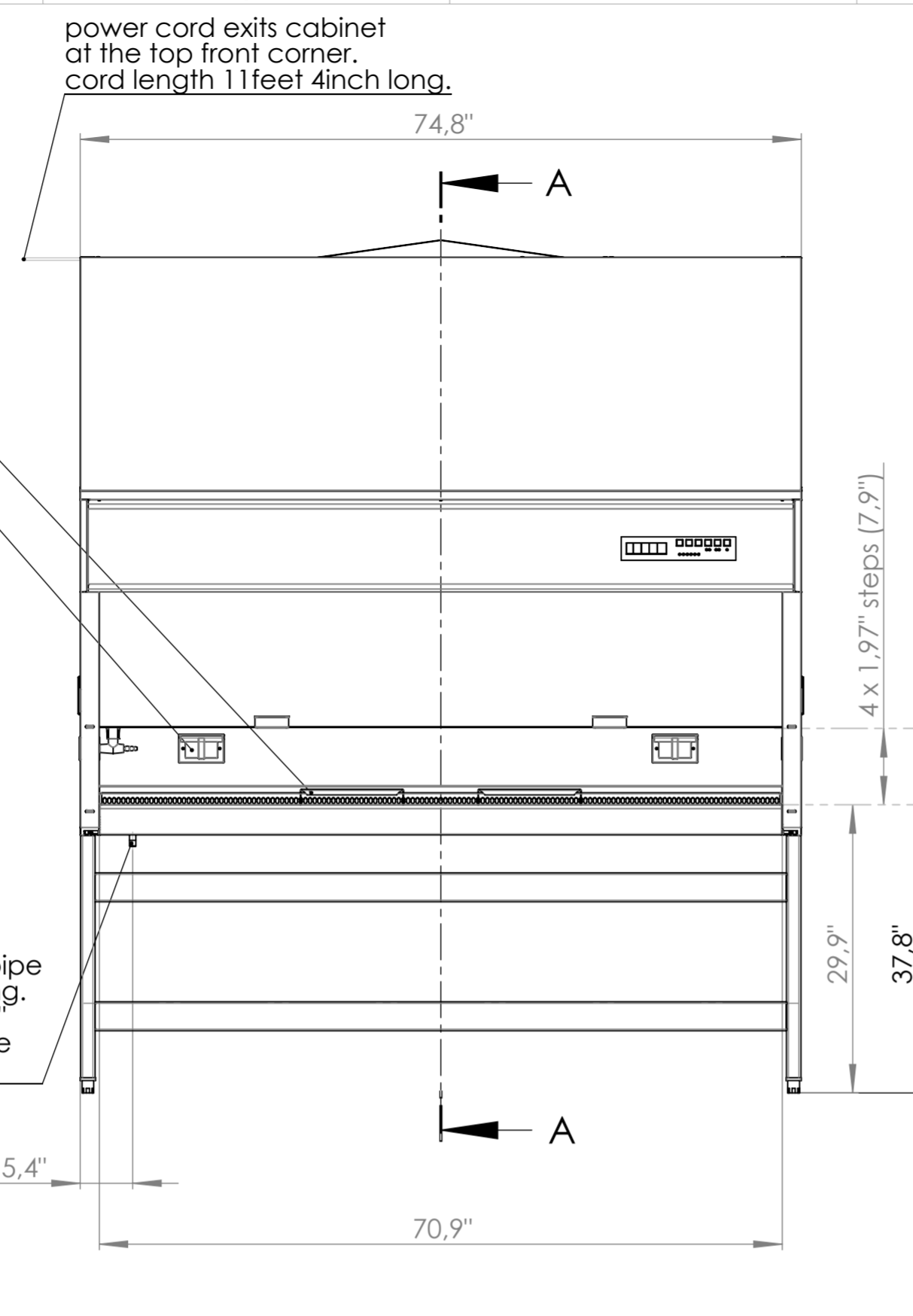
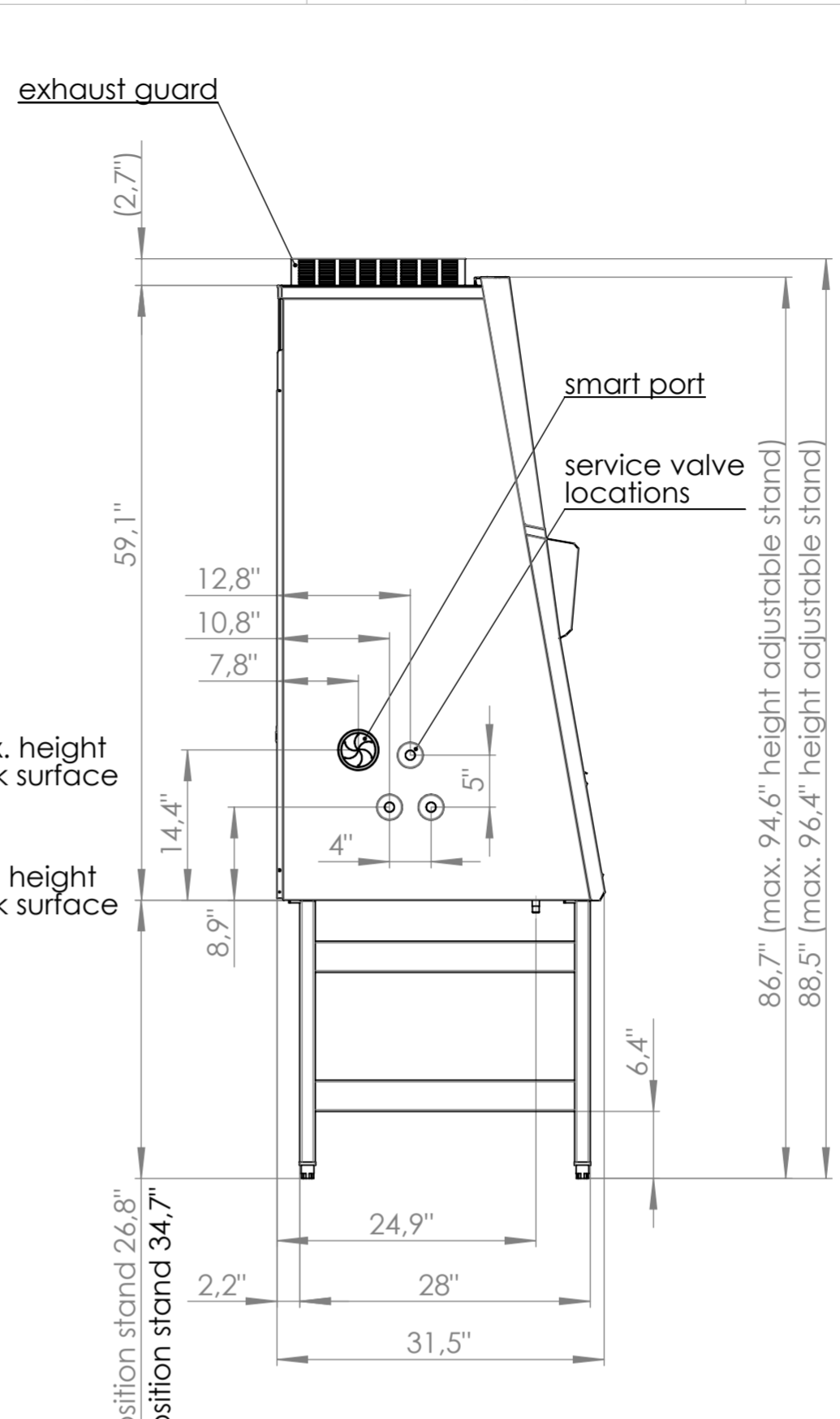


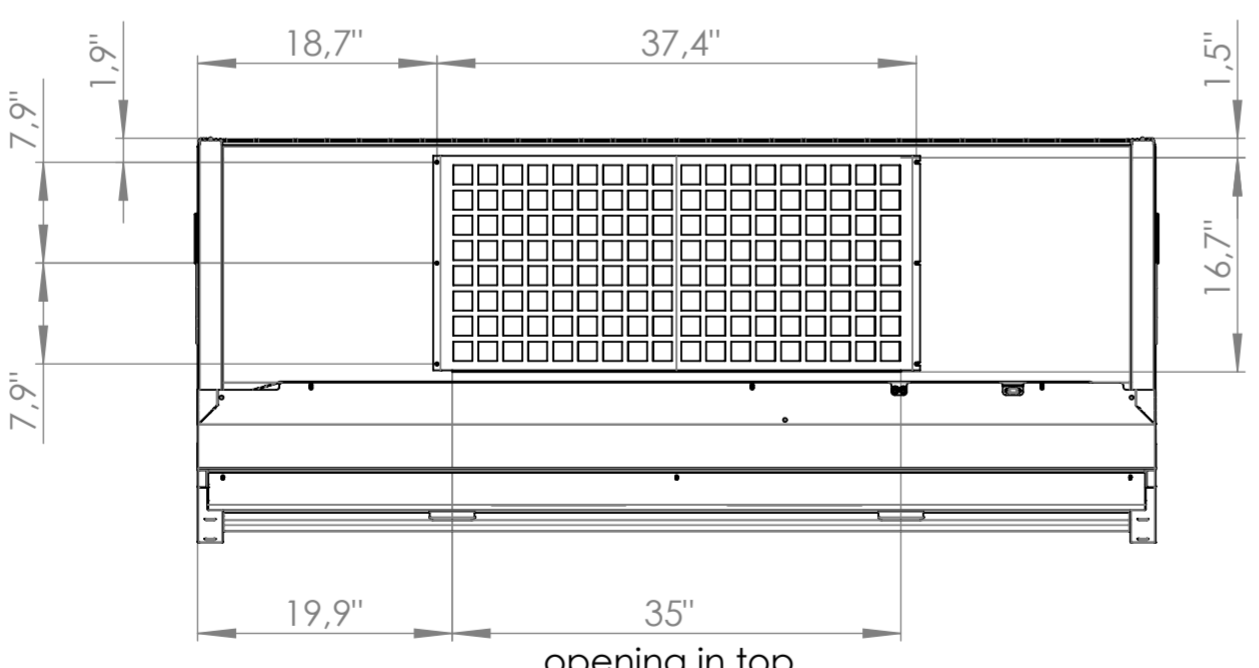
SECTIONAL VIEW



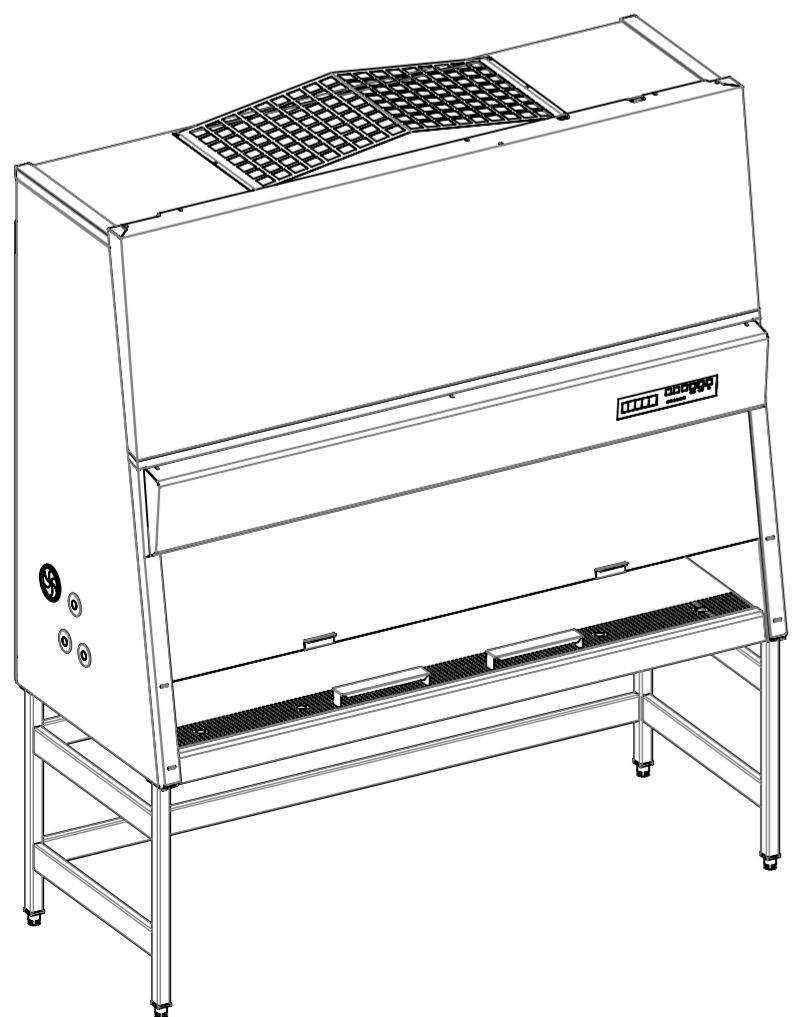
FRONT VIEW



SIDE VIEW



TOP VIEW



SPECIFICATIONS

MODEL: 1327, 1397, 1357, 1387, 1307, 1337, 1347, 1377
- 6 FOOT BIOLOGICAL SAFETY CABINETS

INTERIOR: 1 MM CRS PAINTED (1327, 1397, 1357, 1387)
1 MM STN STL (1307, 1337, 1347, 1377)

INTERIOR WORK SURFACE: 16 GA STAINLESS STEEL

EXTERIOR: 1 MM CRS PAINTED

BLOWER MOTORS: DC RADIAL BLOWER - 48 VOLT, 1230 CFM
DC CENTRIFUGAL BLOWER - 48 VOLT, 574 CFM

SUPPLY HEPA FILTER: NOMINALLY 18"x72"x3,46" AND RATED 99.995% @MPPS @.3 MICRONS EFFICIENCY

EXHAUST HEPA FILTER: NOMINALLY 18"x36"x4,6" AND RATED 99.995% @MPPS @.3 MICRONS EFFICIENCY

INTERIOR LIGHTS: 6 FOOT ONE (2) PART #F32T8 / TL 741 FLOURESCENT

WINDOW OPENING: 8 INCH (1307, 1327, 1337, 1397)
10 INCH (1347, 1357, 1377, 1387)

ELECTRICAL
6 FOOT MODEL 1307, 1327, 1337, 1347, 1357, 1377, 1387, 1397:
120 VOLT - 60 HZ - 10.0 FLA

AIR FLOW:

IN FLOW: 6 FOOT MODELS, 100 - 110 LFPM

DOWN FLOW: 6 FOOT MODELS, 58 - 68 LFPM

EXHAUST VOLUME: 8 INCH 6 FOOT MODELS, 413 CFPM
10 INCH 6 FOOT MODELS, 517 CFPM

STAND HEIGHT:

WORK SURFACE HEIGHT:

26.8"	29.9"
28.8"	31.9"
30.8"	33.9"
32.8"	35.9"
34.7"	37.8"

○ = Maße geprüft und protokolliert / Dimensions checked a. locked

Gewicht: 647757.38 g

Revision	Änderung / ECR No.	Datum / Date	Än-Name / Ch-name	Datum / Date	Pr-Name / Ck-name	Datum / Date	Fg-Name / Ap-name	Maßstab / scale	1:15	Weitergabe sowie Vervielfältigung dieser Unterlage, Verwertung und Mitteilung ihres Inhalts sind nur mit unserer ausdrücklichen Zustimmung gestattet. Alle Rechte für den Fall der Patenterteilung, oder Gebrauchsmuster-Eintragung vorbehalten./ Copying of this document and its transmitting to third parties as well as revelation of its contents, its subject to our consent. All rights reserved. Thermo Fisher Scientific	Modellname: FILE-1105-65746 Modellrevision: FEHLER! Revision Ers. f. / Replacement for:
Erstellt / Created		18 Mai 11	Ch.Noll					Kopie kann vom Maßstab abweichen / Copy may be not to scale			Metric system ISO 5456-2
Geprüft / Checked								Oberfläche / Material surface			
Freigabe Serie / Approval series								Werkstoff, Halbzeug /Material, semifinished part			
Allgemeintoleranzen für Form und Lage / general tolerances for features								ISO 2768 - m K			
ISO-System f. Grenzmaße und Passun-gen/ ISO- system o. limit dimension and fits DIN ISO 2026.								Format/ Size		A2	
Oberflächenbeschaffenheit/ Surface finish according DIN EN ISO 1302.								Tolerierung / Tolerance according ISO 8015.		Werkstückanten/ Work piece edges DIN ISO 13715.	
Nennmaßbereich/nominal size range								Toleranzklasse / tolerance class			
> 0.5								> 3.0		> 6.0	
> 3.0								> 6.0		> 30.0	
> 6.0								> 12.0		> 40.0	
> 12.0								> 40.0		> 100.0	
> 40.0								> 100.0		> 2000	
fein / fine								±0.05		±0.1	
mittel / medium								±0.1		±0.3	
grob / course								±0.2		±0.3	

6FOOT 8INCH OR 10INCH 1300 SERIES A2

Benennung, Typ/ Description, typ

PDM Nr. / PDM No. FILE-1105-65890

ERP Zeichnungs Nr. / ERP Drawing No. Revision

Blatt/Sheet 1 / 1

Thermo Fisher SCIENTIFIC

50130001

SolidWorks Ersteller: Letzte Speicherung christoph.noll