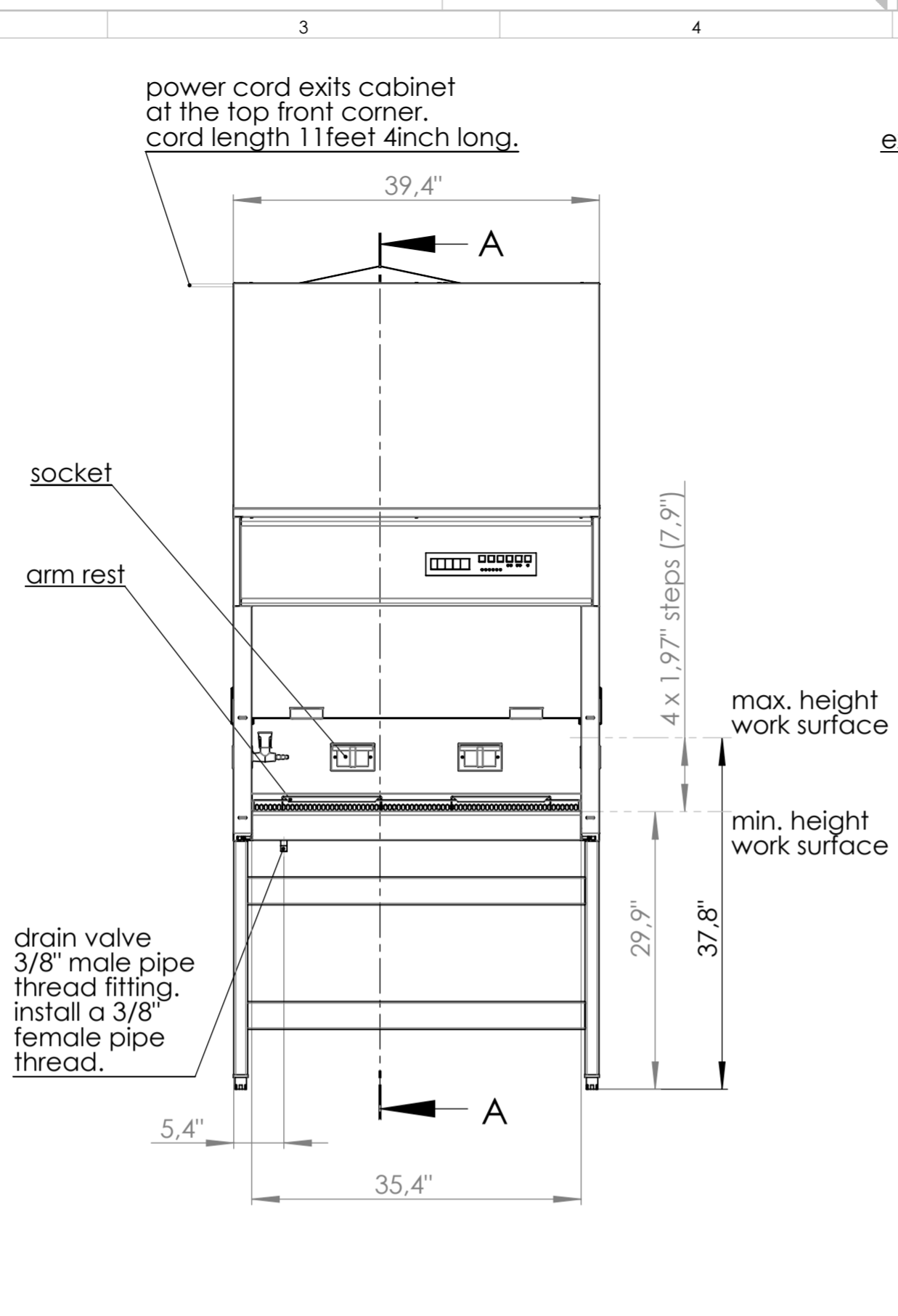
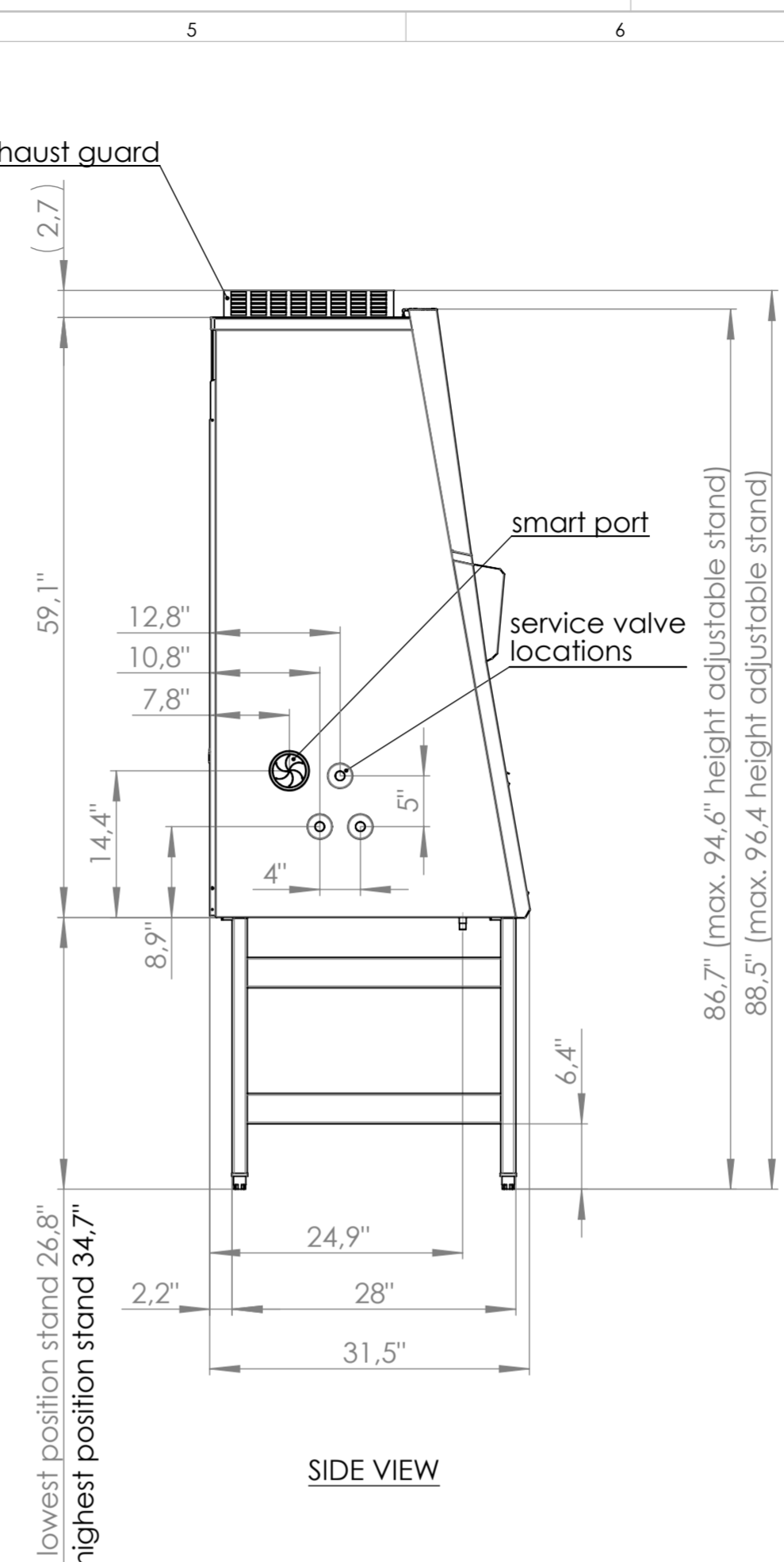


SECTIONAL VIEW



FRONT VIEW



SIDE VIEW

SPECIFICATIONS

MODEL: 1320, 1321, 1322, 1323, 1339, 1340, 1341, 1342
- 3 FOOT BIOLOGICAL SAFETY CABINETS

INTERIOR: 1 MM CRS PAINTED (1339, 1340, 1320, 1321)
1 MM STN STL (1341, 1342, 1322, 1323)

INTERIOR WORK SURFACE: 16 GA STAINLESS STEEL

EXTERIOR: 1 MM CRS PAINTED

BLOWER MOTORS: DC RADIAL BLOWER - 48 VOLT, 1230 CFM
DC CENTRIFUGAL BLOWER - 48 VOLT, 574 CFM

SUPPLY HEPA FILTER: NOMINALLY 18"x36"x3,46" AND RATED 99.995%@MPPS @.3 MICRONS EFFICIENCY

EXHAUST HEPA FILTER: NOMINALLY 18"x24"x4,6" AND RATED 99.995%@MPPS @.3 MICRONS EFFICIENCY

INTERIOR LIGHTS: 3 FOOT ONE (1) PART #F32T8 / TL 741 FLOURESCENT

WINDOW OPENING: 8 INCH (1339, 1340, 1341, 1342)
10 INCH (1320, 1321, 1322, 1323)

ELECTRICAL
3 FOOT MODEL 1320, 1321, 1322, 1323, 1339, 1340, 1341, 1342:
120 VOLT - 60 HZ - 8.0 FLA

AIR FLOW:

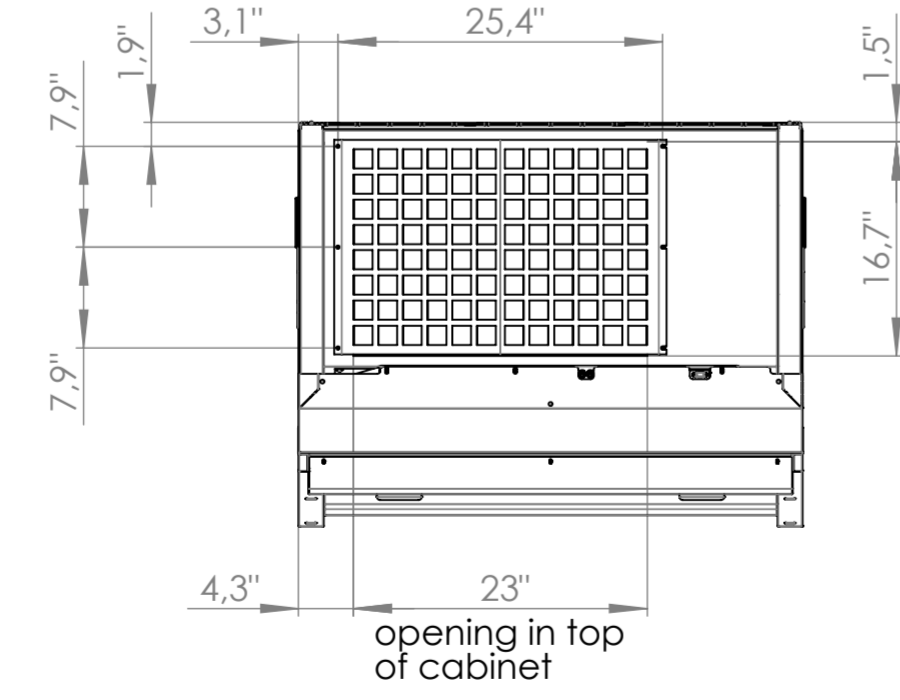
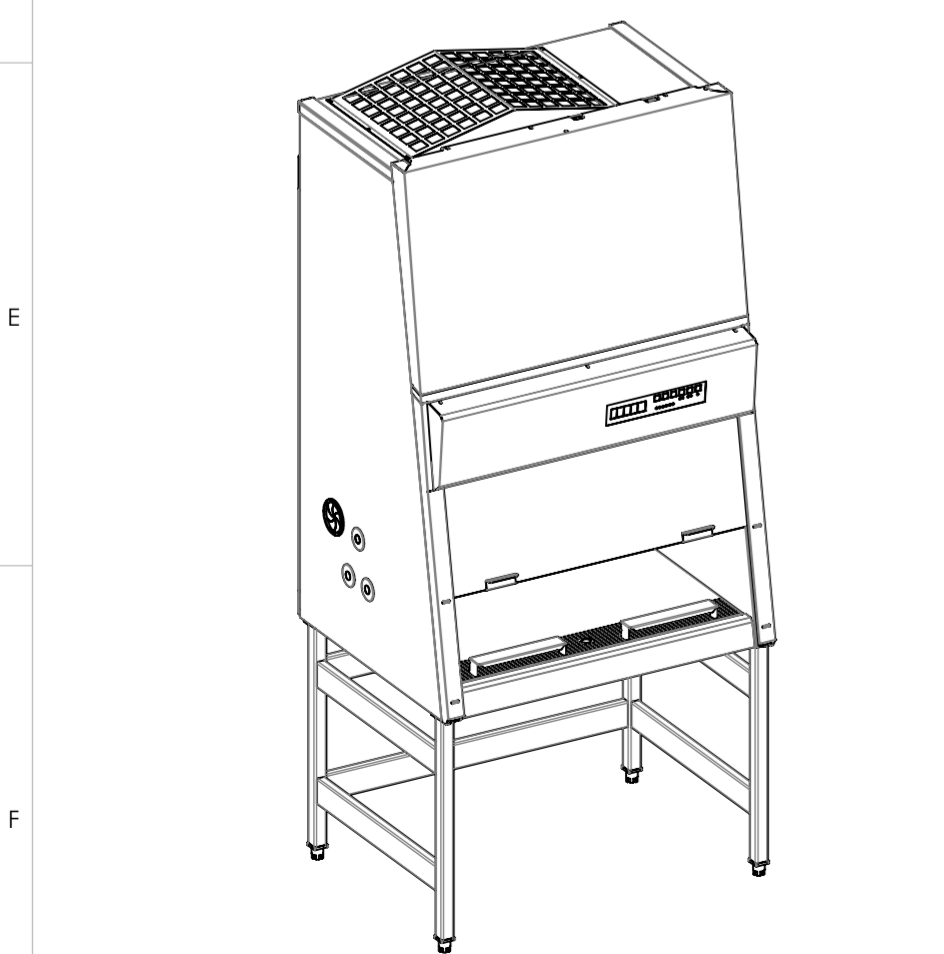
IN FLOW: 3 FOOT MODELS, 100 - 110 LFPM

DOWN FLOW: 3 FOOT MODELS, 58 - 68 LFPM

EXHAUST VOLUME: 8 INCH 3 FOOT MODELS, 207 CFPM
10 INCH 3 FOOT MODELS, 258 CFPM

STAND HEIGHT: 26.8"
28.8"
30.8"
32.8"
34.7"

WORK SURFACE HEIGHT: 29.9"
31.9"
33.9"
35.9"
37.8"



TOP VIEW

○ = Maße geprüft und protokolliert / Dimensions checked a. locked

Gewicht: 266123.76 g

Revision	Änderung / ECR No.	Datum / Date	Än-Name / Ch-name	Datum / Date	Pr-Name / Ck-name	Datum / Date	Fg-Name / Ap-name	Maßstab / scale	Weitergabe sowie Vervielfältigung dieser Unterlage, Verwertung und Mitteilung ihres Inhalts sind nur mit unserer ausdrücklichen Zustimmung gestattet. Alle Rechte für den Fall der Patenterteilung, oder Gebrauchsmuster-Eintragung vorbehalten./ Copying of this document and its transmitting to third parties as well as revelation of its contents, its subject to our consent. All rights reserved. Thermo Fisher Scientific	Modellname: FILE-1105-66109 Modellrevision: FEHLER! Revision Ers. f. / Replacement for:
Erstellt / Created		23 Mai 11	Ch.Noll					1:15		
Geprüft / Checked										
Freigabe Serie / Approval series										
Allgemeintoleranzen für Form und Lage / general tolerances for features			ISO 2768 - m K							
ISO-System f. Grenzmaße und Passun-gen / ISO- system o. limit dimension and fits DIN ISO 2026.			Oberflächenbeschaffenheit / Surface finish according DIN EN ISO 1302.			Tolerierung / Tolerance according ISO 8015.			Werkstückkanten / Work piece edges DIN ISO 13715.	
Format / Size			A2			Benennung, Typ / Description, typ			3FOOT 8INCH OR 10INCH 1300 SERIES A2	
PDM Nr. / PDM No.			FILE-1105-66111			ERP Zeichnungs Nr. / ERP Drawing No.			Revision	
Blatt / Sheet			50129989						1 / 1	

Thermo Fisher SCIENTIFIC

SolidWorks Ersteller: Letzte Speicherung christoph.noll