

SPECIFICATIONS

MODEL: 1350, 1351, 1352, 1353, 1368, 1369, 1370, 1371
- 5 FOOT BIOLOGICAL SAFETY CABINETS

INTERIOR: 1 MM CRS PAINTED (1350, 1351, 1368, 1369)
1 MM STN STL (1352, 1353, 1370, 1371)

INTERIOR WORK SURFACE: 16 GA STAINLESS STEEL

EXTERIOR: 1 MM CRS PAINTED

BLOWER MOTORS: DC RADIAL BLOWER - 48 VOLT, 1230 CFM
DC CENTRIFUGAL BLOWER - 48 VOLT, 574 CFM

SUPPLY HEPA FILTER: NOMINALLY 18"x60"x3,46" AND RATED 99.995%@MPPS @.3 MICRONS EFFICIENCY

EXHAUST HEPA FILTER: NOMINALLY 18"x24"x4,6" AND RATED 99.995%@MPPS @.3 MICRONS EFFICIENCY

INTERIOR LIGHTS: 5 FOOT ONE (2) PART #F32T8 / TL 741 FLOURESCENT

WINDOW OPENING: 8 INCH (1350, 1351, 1352, 1353)
10 INCH (1368, 1369, 1370, 1371)

ELECTRICAL
5 FOOT MODEL 1350, 1351, 1352, 1353, 1368, 1369, 1370, 1371:
120 VOLT - 60 HZ - 10.0 FLA

AIR FLOW:

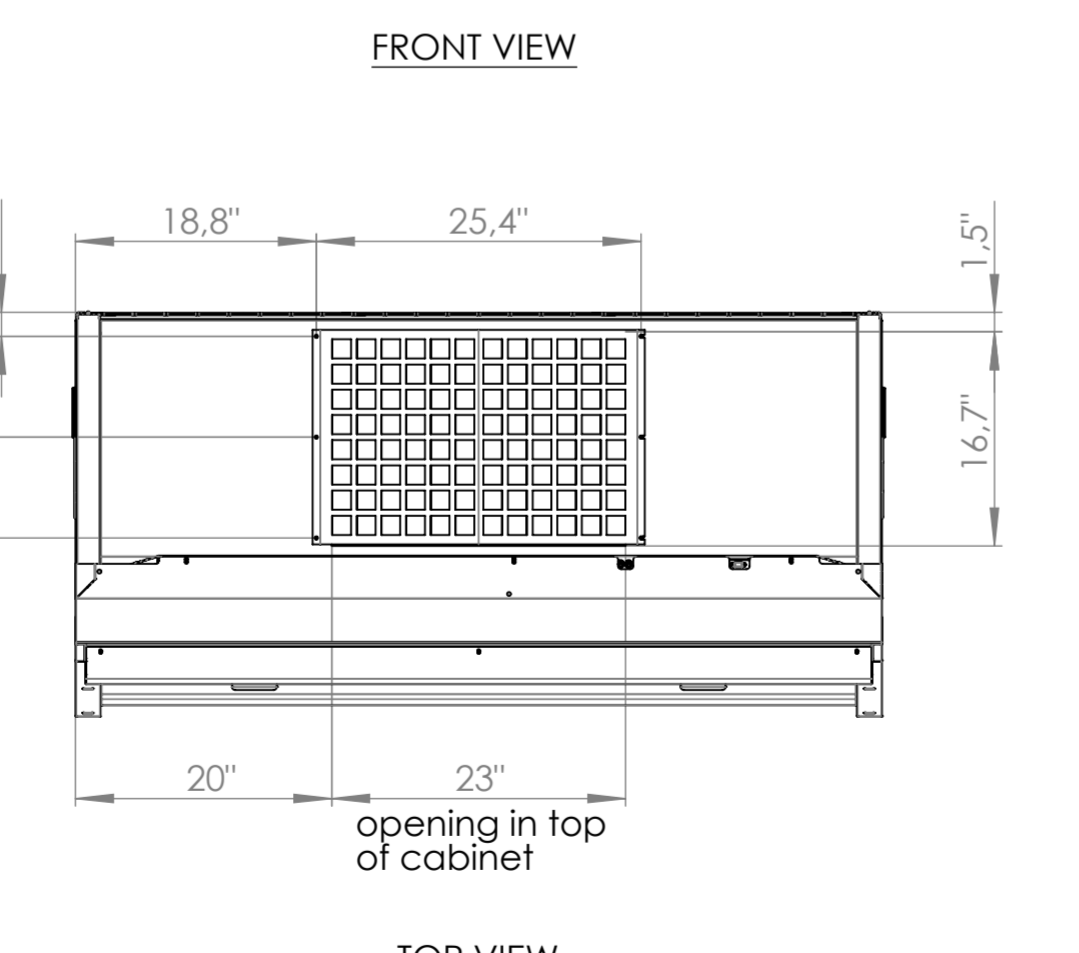
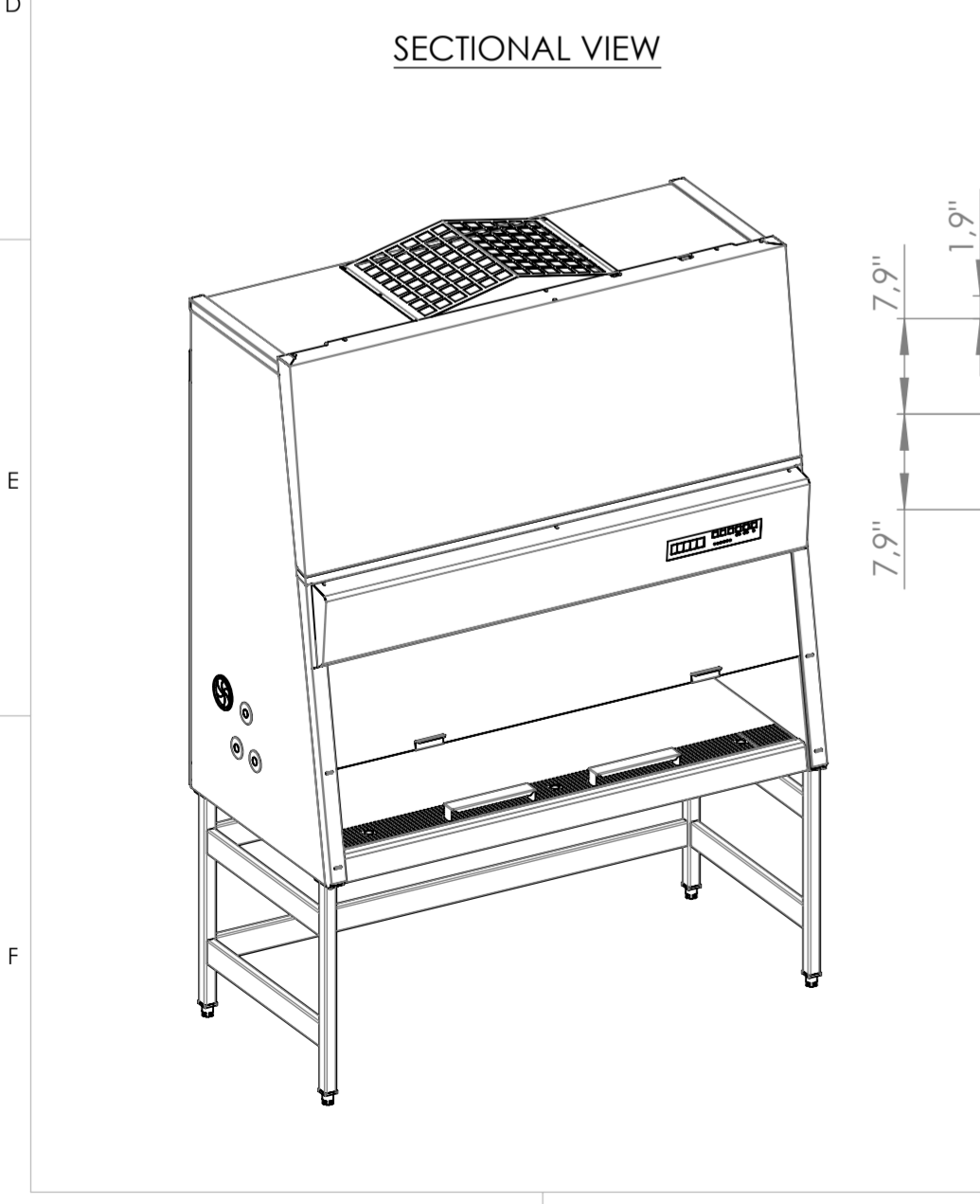
IN FLOW: 5 FOOT MODELS, 100 - 110 LFPM

DOWN FLOW: 5 FOOT MODELS, 58 - 68 LFPM

EXHAUST VOLUME: 8 INCH 5 FOOT MODELS, 344 CFPM
10 INCH 5 FOOT MODELS, 413 CFPM

STAND HEIGHT: 26.8"
28.8"
30.8"
32.8"
34.7"

WORK SURFACE HEIGHT: 29.9"
31.9"
33.9"
35.9"
37.8"



○ = Maße geprüft und protokolliert / Dimensions checked a. locked

Revision	Änderung / ECR No.	Datum / Date	An-Nam / Ch-name	Datum / Date	Pr-Nam / Ck-name	Datum / Date	Fg-Nam / Ap-name
Erstellt / Created		26 Mai 11	Ch.Noll				
Geprüft / Checked							
Freigabe Serie / Approval series							
Allgemeintoleranzen für Form und Lage / general tolerances for features				ISO 2768 - m K			
ISO-System f. Grenzmaße und Passun-gen / ISO- system o. limit dimension and fits DIN ISO 20286				Format / Size A2			
Oberflächenbeschaffenheit / Surface finish according DIN EN ISO 1302				Tolerierung / Tolerance according ISO 8015			
Werkstückkanten / Work piece edges DIN ISO 13715.				Benennung, Typ / Description, typ			

Maßstab / scale: **1:15**

Kopie kann vom Maßstab abweichen / Copy may be not to scale

Weitergabe sowie Vervielfältigung dieser Unterlage, Verwertung und Mitteilung ihres Inhalts sind nur mit unserer ausdrücklichen Zustimmung gestattet. Alle Rechte für den Fall der Patenterteilung, oder Gebrauchsmuster - Eintragung vorbehalten. / Copying of this document and its transmitting to third parties as well as revelation of its contents, its subject to our consent. All rights reserved. Thermo Fisher Scientific

Gewicht: 526443.68 g

Modellname: **FILE-1105-66272**

Modellrevision: **FEHLER! Revision**

Ers. f. / Replacement for:

Metric system ISO 5456-2

5FOOT 8INCH OR 10INCH 1300 SERIES A2

ISO-System f. Grenzmaße und Passun-gen / ISO- system o. limit dimension and fits DIN ISO 20286

Format / Size **A2**

Benennung, Typ / Description, typ

PDM Nr. / PDM No. **FILE-1105-66300**

ERP Zeichnungs Nr. / ERP Drawing No. **50129997 -**

Revision

Blatt/Sheet **1 / 1**