

Thermo Scientific HERAfreeze

HFC Series Congeladores horizontales de -40C y -86C

Manual de instrucciones 7028739 Rev. 8



Visítenos en línea para registrar su garantía
www.thermoscientific.com/labwarranty

Thermo
SCIENTIFIC

Información importante para el instalador y el usuario:

En el congelador ULT se incluyó un dispositivo de detección de temperatura redundante. Este dispositivo es un termopar en “T”. Para facilitar su acceso, el termopar (Figura 1-3) termina en un jack de interconexión (Figura 1-5) detrás de la tapa delantera de la base. (Podría encontrarse de manera diferente en las cajas. Consultar la Sección 1). Se recomienda encarecidamente que este termopar se conecte en un sistema de supervisión redundante que funcione 24 horas al día y los 7 días de la semana y que posea funcionalidades de alarma. La conexión del sensor en un sistema de supervisión y alarma separado del congelador proporciona la mejor seguridad posible al producto, en caso de fallo del sistema integral. ▲

Lista de embalaje

No. de pieza	Descripción	Cantidad
213F	Llave	2
380520	Tapa de neopreno	2
510016	Perno de 1/4-20 x 5-1/2 pulgadas	2
195763	Presilla de retención	1
370563	Conector de alarma remota	1

Modelos cubiertos de -86 C

Número	Pies cúbicos	Tensión
HFC390TA	3	120/60
HFC390TV	3	230/50
HFC1390TV	12.7	230/50
HFC1390TD	12.7	208-230/60
HFC1390TA	12.7	120/60
HFC1790TA	17	120/60
HFC1790TV	17	230/50
HFC1790TD	17	208-230/60
HFC2090TV	20	230/50
HFC2090TD	20	208-230/60
HFC2090TA	20	120/60

Modelos cubiertos de -40 C

Número	Pies cúbicos	Tensión
HFC350TA	3	120/60
HFC350TV	3	230/50
HFC1350TV	12.7	230/50
HFC1350TD	12.7	208-230/60
HFC1350TA	12.7	120/60
HFC1750TA	17	120/60
HFC1750TV	17	230/50
HFC1750TD	17	208-230/60
HFC2050TV	20	230/50
HFC2050TD	20	208-230/60
HFC2050TA	20	120/60



Importante Lea este manual de instrucciones. No leer, entender y seguir las instrucciones de este manual puede provocar daños en la unidad, lesiones a los operarios y un rendimiento deficiente del equipo. ▲

Cuidado Todos los ajustes internos y el mantenimiento deben ser realizados por personal de mantenimiento debidamente cualificado. ▲

El contenido de este manual sólo tiene fines informativos. El contenido y el producto que describe están sujetos a cambios sin notificación previa. Thermo Fisher Scientific no realiza ninguna representación ni garantía en relación con este manual. En ningún caso Thermo se hará responsable por cualquier daño, directo o emergente, originado o relacionado con el uso de este manual.

©2013 Thermo Fisher Scientific. Todos los derechos reservados.



Instrucciones operativas y de mantenimiento importantes. Lea el texto adjunto cuidadosamente.



Riesgo potencial de descarga eléctrica. Sólo personas cualificadas deben ejecutar los procedimientos asociados con este símbolo.



El equipo en mantenimiento o en reparación debe apagarse y desactivarse para evitar posibles daños.



Existen superficies calientes que pueden provocar quemaduras en la piel sin protección, o materiales que pueden resultar dañados por las temperaturas elevadas.



Marcas y señales en equipos eléctricos y electrónicos, aplicables a los equipos eléctricos y electrónicos que caen bajo la Directiva 2002/96/CE (RAEE) y el equipo que ha salido al mercado después del 13 de agosto de 2005.



Este producto está obligado a cumplir con la Directiva sobre residuos de aparatos eléctricos y electrónicos (RAEE) 2002/96CE. Está marcado con el símbolo RAEE. Thermo Fisher Scientific contrató a una o más empresas de reciclado/desecho de residuos en cada estado miembro de la UE, y este producto se debe reciclar o desechar a través de dichas empresas. En www.thermofisher.com podrá obtener más información sobre el cumplimiento de Thermo con esta directiva, las empresas de reciclado de su país e información sobre productos Thermo Scientific.

- ✓ Utilice siempre el equipo protector adecuado (ropa, guantes, gafas de seguridad, etc.)
- ✓ Disipe siempre el frío o el calor extremo y utilice ropa protectora.
- ✓ Respete siempre unas buenas prácticas higiénicas.
- ✓ Cada persona es responsable de su propia seguridad.

¿Necesita información o asistencia acerca de los productos Thermo Fisher Scientific?

Le rogamos que se ponga en contacto con nosotros a través de:

América del Norte: EEUU +1-866-984-3766, Canadá +1-905-332-2000.

Europa: Bélgica +32 2 482 30 30, Dinamarca +45 4 166 200, Finlandia +358 9 329 100, Francia +33 2 28 03 20 00, Alemania / Austria / Suiza +49 6103 4081012, Italia +39-02-2511141, Países Bajos +31 76 571 4440, Rusia / CIS +7 095 755 9045, España / Portugal +34 93 2233154, Suecia +46 8 742 03 90, Reino Unido / Irlanda +44 870 609 9203.

Asia: China +86 21 5424 1582, India +91 22 2778 1101, Japón +81 45 453 9220,

Resto de países asiáticos +86 2885 4613.

América del Sur y países no mencionados: +33 2 2803 2000

Nuestro **personal de ventas** puede proporcionarle información acerca de los precios y ofrecerle presupuestos. Podemos recoger su pedido y facilitarle información sobre la entrega de equipos especializados o establecer acuerdos para que nuestro representante más cercano le pueda contactar. Nuestros productos están expuestos en Internet y nos podrá contactar a través de nuestra página web.

Nuestro **personal de servicio técnico** puede proporcionarle información técnica sobre la correcta instalación, el funcionamiento o los problemas de su equipo. También podemos facilitarle piezas de recambio u ofrecerle un servicio in situ. Asimismo, le podemos proporcionar un presupuesto sobre nuestra Garantía Extendida para sus productos Thermo Scientific.

Cualquiera de los productos Thermo Scientific que necesite o que use, estaremos encantados de analizar sus aplicaciones. Si advierte problemas técnicos, trabajando de forma conjunta, le ayudaremos a ubicar el problema y, si es posible, ayudar a que lo solucione usted mismo por el teléfono sin necesidad de una llamada de servicio.

Cuando sea necesario un servicio más exhaustivo, le ayudaremos con técnicos formados directamente en fábrica o mediante una organización de asistencia técnica experimentada para una reparación en el acto. Si sus necesidades técnicas están cubiertas por la garantía, nos aseguraremos de que la reparación de la unidad corra a cuenta nuestra y de que quede satisfecho.

Índice

Sección 1	Instalación y arranque	1-1
	Teclas del panel de control, pantalla, indicadores	1-5
	Instale congelador	1-7
	Pantallas	1-7
	Comunicaciones RS-232	1-8
	Instale paragolpes murales	1-8
	Seleccione ubicación	1-8
	Contactos de alarma remotos y salida análoga	1-9
	Conecte la unidad a la alimentación eléctrica	1-10
	Conecte cable de alimentación	1-10
	Puesta en marcha del congelador	1-11
	Ajuste temperatura de trabajo	1-11
	Ajuste alarma de baja temperatura	1-12
	Ajuste alarma de alta temperatura	1-12
	Código de acceso	1-13
	Modo funcionamiento	1-13
Sección 2	Calibración	2-1
	Modo calibración	2-1
	Calibre la sonda de control	2-1
Sección 3	Configuración	3-1
	Prueba de alarma baja	3-1
	Prueba de alarma alta	3-1
	Prueba de la batería BUS	3-2
	Prueba de la batería del sistema	3-2
	Ajustar código de acceso	3-3
	Eliminar alarma de etapa alta	3-3
	Temperatura indicada	3-3
	Tipo sistema de reserva	3-4
	Dirección RS485	3-4
	Reinicializar excursión	3-4
	Excursión cálida	3-4
	Excursión fría	3-4

Sección 4	Alarmas	4-1
	Comunicación perdida	4-2
	Alarma de fallo en el microcircuito	4-2
	Alarmas múltiples	4-2
	Alarma de fallo del sistema de etapa alta	4-2
Sección 5	Mantenimiento	5-1
	Limpie el condensador	5-1
	Limpie el filtro de aire	5-1
	Cambie la batería o baterías	5-2
	Limpie junta de la tapa	5-2
	Descongele la cámara	5-2
	Todos los modelos excepto los de 85 litros (3 pies cúbicos)	5-3
	Modelos de 3 pies cúbicos (85 litros)	5-3
	Prepare la unidad para su almacenamiento	5-4
	MANTENIMIENTO PREVENTIVO	5-5
Sección 6	Opciones instaladas en fábrica	6-1
	Sistema de reserva (BUS)	6-1
	Instale el conjunto de inyección	6-1
	Instale sonda de temperatura	6-2
	Panel de mando BUS	6-4
	Conecte sonda/Arnés del solenoide	6-4
	Ajuste punto de referencia BUS opcional	6-7
	Configure el sistema de reserva opcional (BUS)	6-7
	Pruebe el BUS	6-8
	Desconecte el conjunto de conjunto de la conexión, manguera de transferencia	6-8
	Registrador de gráficas	6-8
	Calibre el registrador de gráficas	6-9
	Cambie el programa	6-9
	Instale papel para gráfica	6-9
Sección 7	Especificaciones:	7-1
Apéndice	Manipulación de nitrógeno líquido	A-1
	Introducción	A-2
	Manipulación de CO₂ líquido	A-4
	Primeros auxilios	C-1

Sección 1

Instalación y puesta en marcha

Las figuras 1-1 y 1-2 muestran la vista frontal del congelador e indique los siguientes componentes del congelador:

- Panel de control - teclado, pantallas e indicadores.
- Panel BUS (Sistema de reserva opcional).
- Registrador de temperatura opcional (7 días, un bolígrafo) o registrador de datos.
- Bloqueo - bloqueo de tapa trabado.

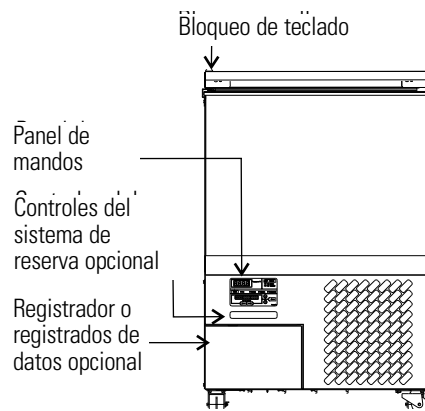


Figura 1-1. Vista frontal de modelos de 3 pies cúbicos (85 litros)

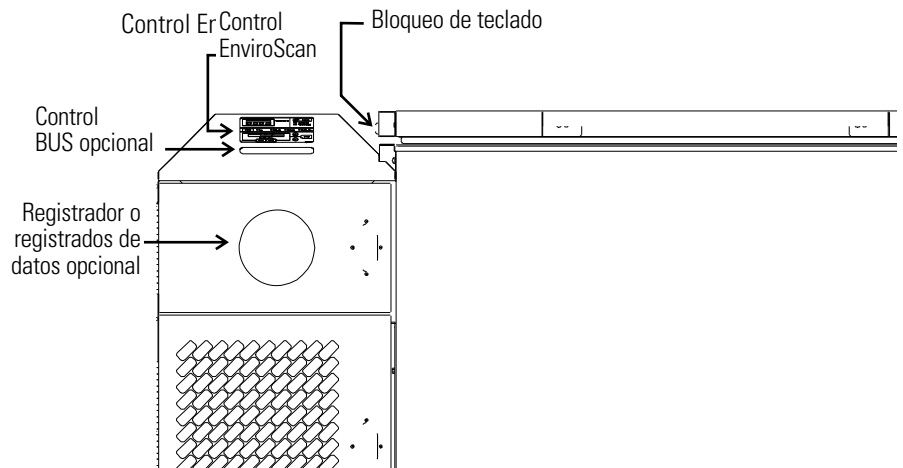


Figura 1-2. Vista frontal de modelos restantes

Sección 1

Instalación y arranque

Las figuras 1-3 y 1-4 muestran la vista trasera del congeladores e indique los siguientes componentes del congelador:

- Contactos de alarma remotos y conexión seleccionable de salida analógica - 0-1V, 4-20mA (por defecto), 0-5V.
- Entrada de alimentación para la conexión del cable de alimentación.
- Conexiones BUS opcional para sonda y solenoide.
- Interfaz RS-232 o RS-485.
- Interruptor de alimentación (desconexión de red).

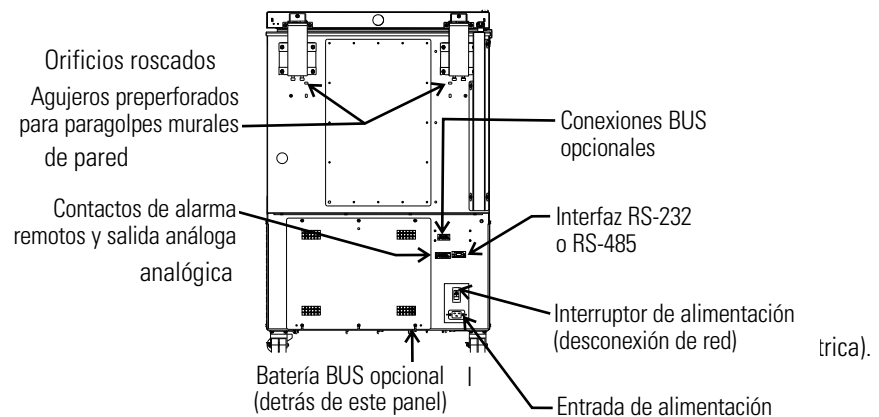


Figura 1-3. Vista trasera de modelos de 3 pies cúbicos (85 litros)

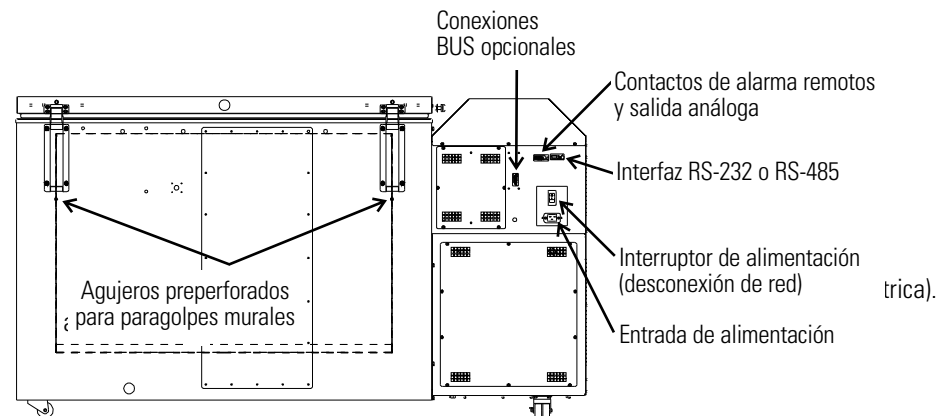


Figura 1-4. Vista trasera de modelos restantes

La tapa de la sonda aloja el control, registrador opcional, registrador de datos o sondas BUS modelo 1535.

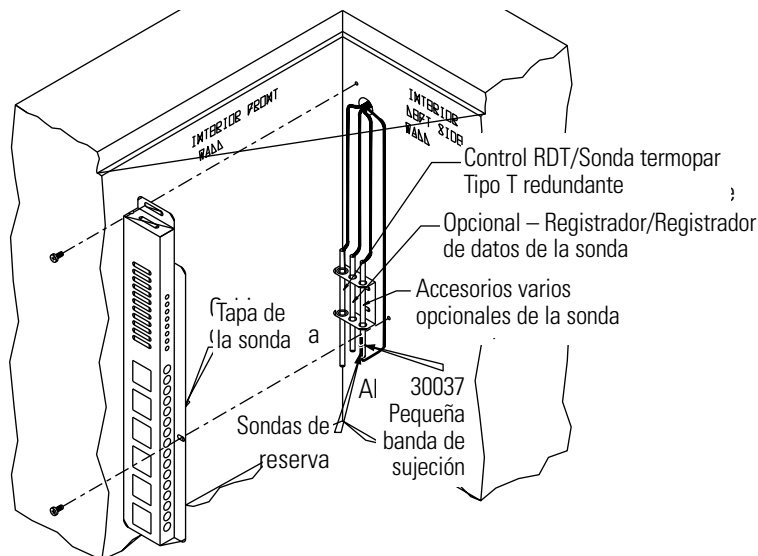


Figura 1-5. Tapa de la sonda

Figuras 1-6, 1-7 y 1-8 indican los siguientes componentes:

- Ubicación del filtro del congelador
- Interruptor de alimentación de la batería (congelador y BUS)
- Receptáculo del termopar
- Soporte de montaje de la batería
- Batería del congelador y del BUS opcional

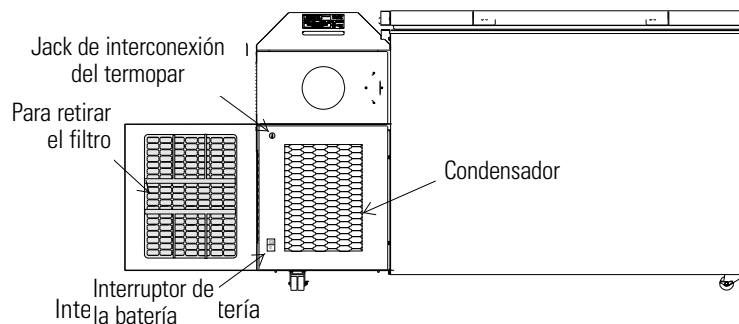


Figura 1-6. Todos los modelos excepto los de 3 pies cúbicos (85 litros)

Sección 1

Instalación y arranque

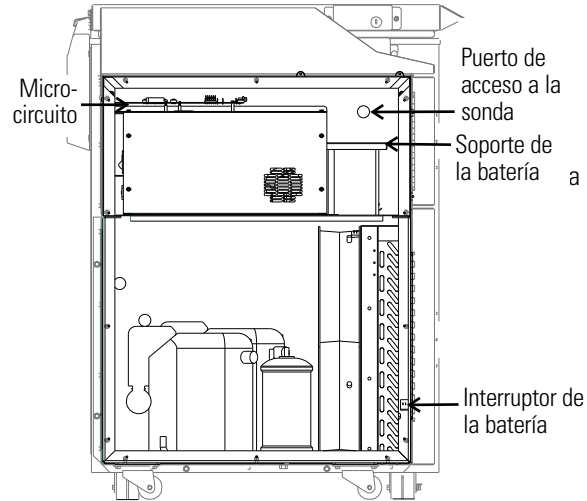


Figura 1-7. Lado izquierdo del congelador - Panel de la cabina anexa extraído

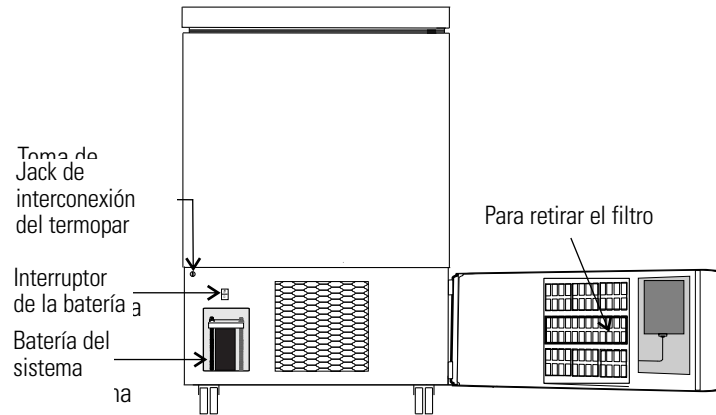


Figura 1-8. Modelos de 3 pies cúbicos (85 litros)

Teclas del panel de control, pantalla, indicadores

Interruptor de selección de modo: se utiliza para seleccionar los modos de Ajuste, Calibrado o Configuración.

Indicadores de selección de modo:

Ejecutar: Ejecutar menú

Configuración: Configurar menú de puntos

Calibrar: Calibrar menú

Configuración: Configuración menú

Pantalla de temperatura - Muestra la temperatura en grados Celsius.

Indicador de alarma - Destellos de luz intermitentes durante una condición de alarma.

Silencio - Silencia la alarma audible.

Batería baja - indica un estado de batería baja de la batería del congelador.

Condensador caliente - indica un estado de condensador caliente.

Centro de mensajes - muestra el estado y las alarmas del sistema.

Desplácese por las flechas de parámetros - mueve al operador a través del módulo seleccionado.

Flechas Arriba y Abajo - Incrementa o decrementa valores, conmuta entre diferentes opciones.

Intro - Almacena el valor en memoria.

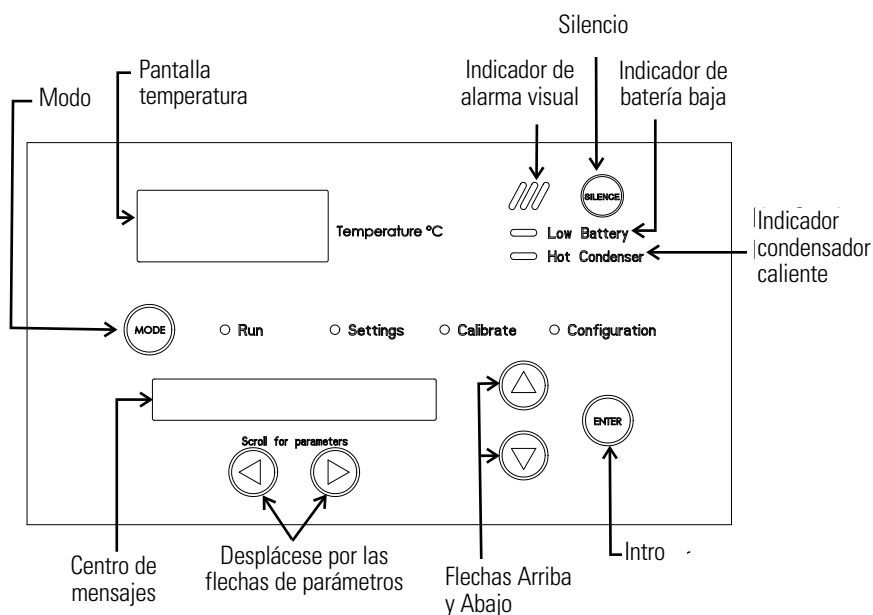


Figura 1-9. Teclas del panel de control, pantalla y indicadores

Teclas del panel de control, pantalla, indicadores (cont.)

Los congeladores de la HFC Series poseen cuatro modos básicos que permiten la instalación del congelador: Funcionamiento, Ajustes, Calibrado y Configuración.

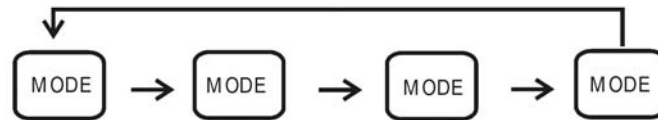
Funcionamiento es el modo por defecto que posee el congelador durante un funcionamiento normal.

Ajustes se utilizan para establecer los puntos de referencia del sistema para el funcionamiento del congelador.

Calibrado se utiliza para calibrar varios parámetros del sistema.

Configuración permite que el usuario pueda configurar distintas opciones.

El gráfico a continuación muestra las selecciones en cada uno de los modos.



Ejecutar	Ajustes	Calibración	Configuración
Modo por defecto Sistema Ok	Punto de referencia de control	Sonda de control	Prueba de alarma alta
Voltaje de la línea	Punto de ajuste de alarma alta	Sonda de prueba opcional	Prueba de alarma baja
Voltaje compensado	Punto de ajuste de alarma baja		Prueba de la batería del sistema
* Temperatura HSHX	Punto de ajuste del sistema de reserva opcional		Prueba de la batería BUS
			Temperatura indicada
			* Eliminar alarma de etapa alta
			Ajustar código de acceso
			Dirección RS485
			BUS tipo CO2 o LN2
			Excursión fría
			Excursión cálida
			Reinicializar excursión

Tabla 1-1. Modos de funcionamiento

* Sólo unidades de -86 C

Teclas del panel de control, pantalla, indicadores (cont.)

Desplácese por las flechas de parámetros: Desplace el operador por los parámetros de los modos de ajustes, calibrado y configuración. La flecha derecha se dirige al siguiente parámetro, la flecha izquierda vuelve al parámetro previo.

Flecha ARRIBA: Aumenta o activa o desactiva el valor de parámetro que ha sido seleccionado en los modos de ajustes, calibrado y configuración.

Intro: Debe presionar la tecla Intro para guardar en memoria todos los valores cambiados.

Flecha ABAJO: Disminuye o activa o desactiva el valor de parámetro que ha sido seleccionado en los modos de ajustes, calibrado y configuración.

Tecla de silencio: Pulse para silenciar la alarma audible. Consulte la Sección 4 para obtener información sobre los periodos de retorno de llamada.

Centro de mensajes: Muestra el estado del sistema (Modo) en todo momento. Muestra SISTEMA OK durante un funcionamiento normal o mensajes de alarma si el sistema detecta un estado de alarma. Consulte la Sección 4 - Alarmas.

Pantallas

Hay dos pantallas en el panel de control. La pantalla de la temperatura muestra la temperatura en grados Celsius. El centro de mensajes muestra el estado del sistema (Modo) en todo momento. El mensaje SISTEMA OK se muestra durante un funcionamiento normal. Los mensajes de alarma se muestran si el sistema detecta una condición de alarma. Consulte la Sección 4 - Alarmas.

Instale congelador

Para extraer el congelador de la bandeja de carga, utilice una llave de 7/16 pulgadas para extraer todos los pernos que afianzan el soporte de expedición a la bandeja de carga.

Nota Si está inclinada más de 45°, permita que la unidad permanezca en posición vertical durante 24 horas antes de la puesta en marcha. ▲

Retire el soporte de expedición. Extraiga los tableros de la rampa de la bandeja de carga y coloque el extremo ranurado sobre los soportes de rampa que se encuentran en la bandeja de carga. Los bloques de soporte de las rampas estarán cara abajo. Antes de desplazar el congelador, asegúrese de que las ruedas pivotantes no están bloqueadas y que se mueven libremente. Alinee la rueda pivotante con los tableros de la rampa. Utilice el personal adecuado para hacer rodar y sacar el congelador de la bandeja de carga.

El congelador se puede empujar fácilmente a la ubicación aprobada y deseada que descrita anteriormente. Cuando el congelador esté en posición, ponga los frenos de las ruedas pivotantes.

Nota No desplace el congelador con la carga de producto en el interior. ▲

Seleccione ubicación

Instale el congelador sobre una superficie nivelada y firme, en una zona con una temperatura ambiental entre 18°C y 32°C. Proporcione un espacio amplio para poder alcanzar el interruptor de desconexión de red (interruptor de alimentación) que se encuentra en la parte trasera del congelador.

Nota Para obtener una ventilación adecuada, es necesario disponer de una separación mínima de 5 pulgadas (12,7 cm) en la parte trasera y delantera y una separación de 8 pulgadas (20,3 cm) en el lateral del congelador. Permita un espacio adecuado para la apertura de la tapa. Si la temperatura ambiente se incrementa por encima de los 36 °C, se debe dejar un espacio de separación al menos 20 cm (8 pulgadas) mayor. ▲

Instale paragolpes murales

La bolsa de piezas, que se encuentra en el interior del armario, contiene las siguientes piezas.

Cantidad	Núm. stock	Descripción	Finalidad
2	510016	Perno de 1/4-20 x 5-1/2 pulgadas	Paragolpes mural
2	380520	Tapa de neopreno	Protector de tapa

Coloque los pernos en los agujeros ya perforados en la parte trasera de la sección del compresor. Instale una tapa de neopreno en cada perno. Consulte la Figura 1-2 para obtener las ubicaciones de los agujeros ya perforados.

Comunicaciones RS-232

Los congeladores de la HFC Series poseen una interfaz de comunicación de datos. La configuración de fábrica por defecto es RS-232.

La identificación del cableado para la interfaz se muestra en la Figura 1-10. Un conector D-sub de nueve agujas está situado en la parte posterior del congelador. Consulte la Figura 1-2 para obtener la ubicación del conector del congelador.

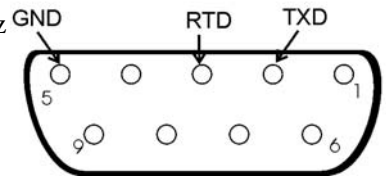


Figura 1-10. Interfaz RS-232

El congelador transmite información sobre la temperatura cada 60 minutos. Puede utilizarse un cable de extensión de serie estándar DB9 para conectar el congelador al dispositivo serie. Algunos dispositivos serie pueden necesitar un adaptador de null modem.

Formato de los datos:

Baudios1200
 Bits de datos . . .8 (7 bit ASCII con cero no significativo)
 Bits de inicio1
 Bits de parada2
 ParidadNinguno.

Comunicaciones RS-232 (continuación)

La secuencia de transferencia de datos se transmite en el siguiente formato
X se refiere a los datos numéricos de la temperatura.

(NUL) (-) XXX (SP) C (SP) (Mensaje de error) (SP) (LF) (CR) (EOT) (SP)

En caso de que un CNTRLFAIL, Er07, o la sonda de control esté fuera del rango de error, los datos numéricos de la temperatura (XXX) en la transmisión serían reemplazados con T_ERR.

Si no existe condición de alarma alguna, se enviarán espacios. Se enviarán un total de 20 caracteres.

SP - Espacio LF - Salto de línea
CR - Cambio de línea EOT - Fin del texto (4)
NUL - Carácter nulo (00)

Si se diera una condición de alarma, el “Mensaje de error” en el protocolo se sustituiría con:

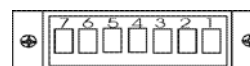
UNDERTEMP (temperatura por encima del punto de ajuste de la alarma baja)
OVERTEMP (temperatura por debajo del punto de ajuste de la alarma alta)
PWRFAIL (AC fallo de alimentación)
CNTRLFAIL (Fallo de la sonda de control)
Er07 (fallo en el microcircuito)
* HSHX FAIL (Fallo en el intercambiador de calor)
HOT COND (Condensador caliente)

Nota El RS-232 no es compatible con el Sistema de Monitor/Alarma del Modelo 1535. ▲

* Sólo unidades de -86 C

Contactos de alarma remotos y salida análoga

Los congeladores de la HFC Series poseen contactos de alarma remotos y salida análoga. Consulte las Figuras 1-3 y 1-4 para obtener la ubicación de los contactos de alarma remota. El conector de alarma remota se encuentra en la bolsa de piezas que se incluye con el manual. Se debe instalar si el congelador se conecta a un sistema de alarma. Después de instalar el cableado desde el sistema



REMOTE CONTACTS/ANALOG OUTPUT	
PIN# 1	Analog Output +
PIN# 2	Analog Output -
PIN# 3	Not Connected
PIN# 4	Not Connected
PIN# 5	Normally Closed
PIN# 6	Common
PIN# 7	Normally Open

CONTACT RATING: 1A @ 30V
CONTACTS IN ALARM STATE

Figura 1-11. Contactos de alarma remotos

de alarma al conector, instale el conector en el microcircuito del congelador y sujételo con los dos tornillos que se incluyen. La alarma remota proporciona una salida NO (normalmente abierta), una salida NC (normalmente cerrada) y COM (común). Los contactos dispararán un corte del suministro eléctrico, alarma de alta temperatura o alarma de baja temperatura. También se dispararán ante errores en la etapa alta (sólo en las unidades de -86 C), en la sonda de control y en los microcircuitos. La Figura 1-11 muestra los contactos remotos en estado de alarma.

Contactos de alarma remotos y salida análoga (cont.)

La función de salida análoga permite que el congelador produzca señales que representan la temperatura del armario del congelador. La configuración de fábrica por defecto es 4-20 mA. Consulte la Tabla 1-2 para las especificaciones de salida.

INFORMACIÓN IMPORTANTE PARA EL USUARIO

¡CUIDADO! Los productos almacenados se deben proteger mediante un sistema de supervisión redundante que funcione las 24 horas del día y con funcionalidad de alarma. Para la supervisión centralizada, se instaló un jack de interconexión y un termopar, en caso de fallo del sistema.

Figura 1-2. Especificaciones de salida

	4-20 mA	0-1V	0-5V
Temperatura	-100 hasta +50°C	-100 hasta +50°C	-100 hasta +50°C

Conecte cable de alimentación

Inserte el cable de alimentación dentro del módulo de entrada de alimentación. Coloque el soporte de retención (Núm. de pieza: 195763) sobre el conector. Apriete los tornillos de retención para afianzarlo.

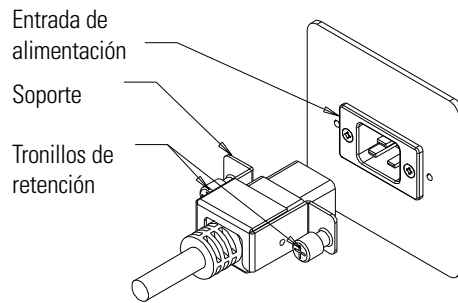


Figura 1-12. Conexión de cable de alimentación

Conecte la unidad a la alimentación eléctrica

Nota Consulte la etiqueta de serie en el lateral de la unidad para obtener las especificaciones eléctricas o consulte los esquemas eléctricos en este manual. ▲

El congelador debe funcionar con una alimentación eléctrica dedicada con conexión a tierra. Compruebe el régimen de tensión nominal de la etiqueta de serie de la unidad y compárelo con la tensión de salida. A continuación, con el interruptor de alimentación apagado, enchufe el cable de alimentación dentro de la toma mural.

En primer lugar, encienda el interruptor del congelador. A continuación, abra la puerta frontal inferior por medio de agarrar la esquina inferior izquierda. Encuentre el interruptor de la batería (Figura 1-4) y colóquelo en el modo Reserva (☺). Durante la puesta en marcha inicial de la nevera, la batería podría necesitar carga y el indicador Batería baja podría aparecer en el centro de mensajes.

Nota Asegúrese de que el interruptor de la batería está colocado en el modo Reserva (☺). Las baterías recargables necesitan 36 horas de carga en la puesta en marcha inicial. La alarma “Batería baja” se puede producir mientras las baterías no estén completamente cargadas. En caso de que se produzca un fallo eléctrico durante el periodo de puesta en marcha inicial, el funcionamiento de los sistemas electrónicos estará limitado. ▲

Puesta en marcha del congelador

Una vez que el congelador esté instalado y conectado a la electricidad correctamente, se pueden introducir los puntos de referencia del sistema. Los siguientes puntos de referencia se pueden introducir en el modo Ajustes: La temperatura de control, el punto de referencia de alarma de alta temperatura, el punto de referencia de alarma de baja temperatura y el punto de referencia BUS (opcional). En la tabla de abajo aparecen los ajustes por defecto. Consulte la Gráfica 1-1 para más información.

Unidades de -86 C		Unidades de -40 C	
Punto de referencia de control	-80°C	Punto de referencia de control	-40°C
Alarma de alta temperatura	-70°C	Alarma de alta temperatura	-30°C
Alarma de baja temperatura	-90°C	Alarma de baja temperatura	-50°C
Punto de referencia BUS opcional	-60°C	Punto de referencia BUS opcional	-30°C

Nota Si el punto de referencia se cambia y las alarmas de baja temperatura y alta temperatura se ajustan con una diferencia de 10° en relación con el punto de referencia, los puntos de referencia de alarma se ajustarán automáticamente para mantener una distancia de al menos 10° del punto de referencia. ▲

Ajuste temperatura de trabajo

El congelador posee una gama de temperaturas de trabajo de -50° C a -86° C (en las unidades de -86 C) o de -10° C a -40° C (en las unidades de -40 C), dependiendo de la temperatura ambiente. El congelador se expide desde la fábrica con un punto de referencia de temperatura de -80° C (en las unidades de -86 C) o -40° C (en las unidades de -40 C). Para ajustar el punto de referencia de la temperatura de trabajo:

1. Pulse la tecla Modo hasta que se ilumine el indicador Ajustes.
2. Presione la flecha derecha hasta que se visualice “SET PT = -XX” en el centro de mensajes.
3. Pulse la tecla arriba/abajo hasta que se visualice el punto de referencia de temperatura deseado.
4. Pulse Intro para guardar el punto de referencia.
5. Presione la tecla Modo hasta que se ilumine el indicador Funcionamiento para el modo Funcionamiento o pulse la flecha derecha/izquierda para dirigirse al siguiente/previo parámetro.

Si no se pulsan teclas de control, el congelador volverá automáticamente al modo FUNCIONAMIENTO después de 5 minutos.

Ajuste alarma de alta temperatura

La alarma de alta temperatura activa una advertencia audible/visual cuando la temperatura de la cámara del congelador alcanza o excede el punto de referencia de alta temperatura.

Para ajustar el punto de referencia de alarma de alta temperatura:

1. Pulse la tecla Modo hasta que se ilumine el indicador Ajustar.
2. Presione la flecha derecha hasta que se visualice “HI ALM = -XX” en el centro de mensajes.
3. Pulse la tecla arriba/abajo hasta que se visualice el punto de referencia de alarma de alta temperatura deseado.
4. Pulse Intro para guardar el ajuste.
5. Presione la tecla Modo hasta que se ilumine el indicador Funcionamiento o pulse la flecha derecha o izquierda para dirigirse al siguiente o al previo parámetro.

Si no se pulsan teclas de control, el congelador volverá automáticamente al modo FUNCIONAMIENTO después de 5 minutos.

Nota El punto de referencia de alarma alta se debe ajustar como mínimo con una diferencia de 5° C del punto de referencia de control. ▲

Nota En la puesta en marcha inicial, la alarma de alta temperatura se deshabilita hasta que el armario alcanza el punto de referencia o transcurren 12 horas. ▲

Ajuste alarma de baja temperatura

La alarma de alta temperatura activa una advertencia audible/visual cuando la temperatura de la cámara del congelador desciende por debajo del punto de referencia de alta temperatura.

Para ajustar el punto de referencia de alarma de baja temperatura:

1. Pulse la tecla Modo hasta que se ilumine el indicador Ajustes.
2. Presione la flecha derecha hasta que se visualice “LO ALM = -XX” en el centro de mensajes.
3. Pulse la tecla arriba/abajo hasta que se visualice el punto de referencia de alarma de baja temperatura deseado.
4. Pulse Intro para guardar el ajuste.
5. Presione la tecla Modo hasta que se ilumine el indicador Funcionamiento o pulse la flecha derecha o izquierda para dirigirse al siguiente o al previo parámetro.

Si no se pulsan teclas de control, el congelador volverá automáticamente al modo FUNCIONAMIENTO después de 5 minutos.

Nota El punto de referencia de alarma baja se debe ajustar como mínimo con una diferencia de 5° C del punto de referencia de control. ▲

Código de acceso

Se puede introducir un código de acceso para evitar que personal no autorizado cambie los puntos de Calibrado, Configuración o Ajustes. (Se requiere un código de acceso de 000 para realizar cambios). Si el código de acceso no está programado a 000 por defecto, se debe introducir un código para abandonar el modo FUNCIONAMIENTO. Consulte la Sección 3, Configuración para obtener las instrucciones para modificar el código de acceso.

Modo funcionamiento

El modo Funcionamiento es el modo predeterminado del congelador. El modo Funcionamiento muestra la temperatura del armario del congelador en la pantalla de la temperatura y SISTEMA OK en el centro de mensajes en condiciones normales de operatividad. Además, el modo Funcionamiento permite mostrar la siguiente información en pantalla:

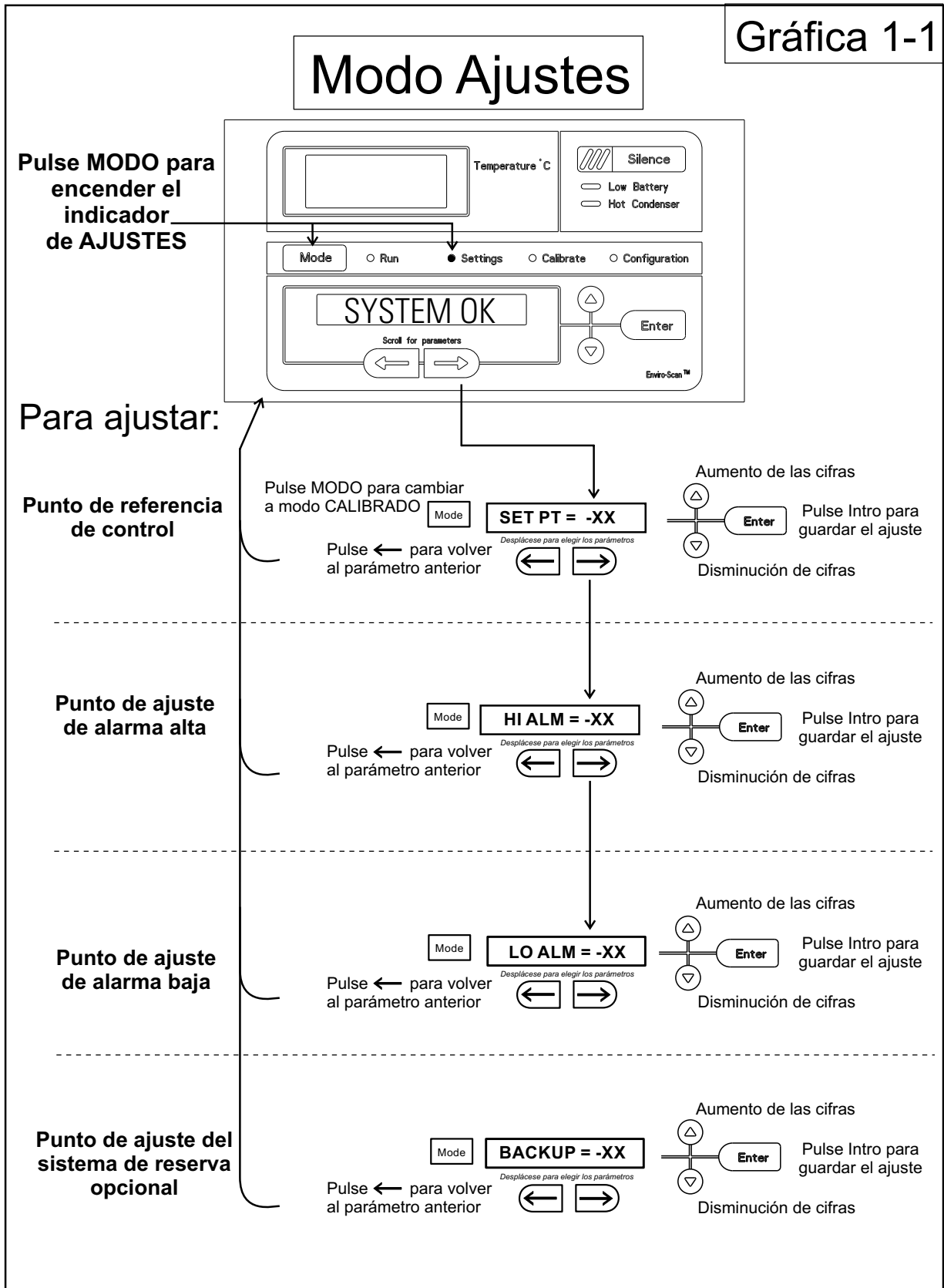
VOLTAJE DE LA LÍNEA

VOLTAJE COMPENSADO

* TEMPERATURA HSHX (temperatura del intercambiador de calor); sólo en las unidades de -86 C

Esta información se muestra de manera individual presionando la tecla de la flecha derecha. En cada caso, el centro de mensaje vuelve a SISTEMA OK en 10 segundos si no se presiona ninguna tecla.

Gráfica 1-1



Sección 2 Calibración

Modo calibración

Una vez que el congelador se ha estabilizado, puede que sea necesario calibrar la sonda de control. La frecuencia de calibración depende del uso, de las condiciones ambientales y de la precisión necesaria. Unas buenas prácticas de laboratorio exigirían como mínimo una comprobación de calibración anual. En las instalaciones nuevas, todos los parámetros se deberían comprobar después del período de estabilización.

Nota Antes de realizar cualquier calibración o ajuste, es de obligatorio cumplimiento que todos los instrumentos de referencia se calibren correctamente. ▲

Calibre la sonda de control

Enchufe un lector de termopar en T dentro del receptáculo que se encuentra en la puerta inferior (consulte las Figuras 1-4 y 1-6). Compare el punto de referencia de la temperatura de control con la temperatura del dispositivo de medición. Consulte la Gráfica 2-1 al final de esta sección para obtener más información.

1. Pulse la tecla Modo hasta que se ilumine el indicador Calibrar.
2. Presione la flecha derecha hasta que se visualice “CONT T = -XX.X” en el centro de mensajes.
3. Pulse la flecha ARRIBA/ABAJO hasta que coincida a pantalla con el instrumento calibrado.
4. Pulse Intro para almacenar la calibración.
5. Presione la tecla Modo para volver a Funcionamiento o la flecha derecha/izquierda para para dirigirse al siguiente/previo parámetro.

Períodos de estabilización de temperatura

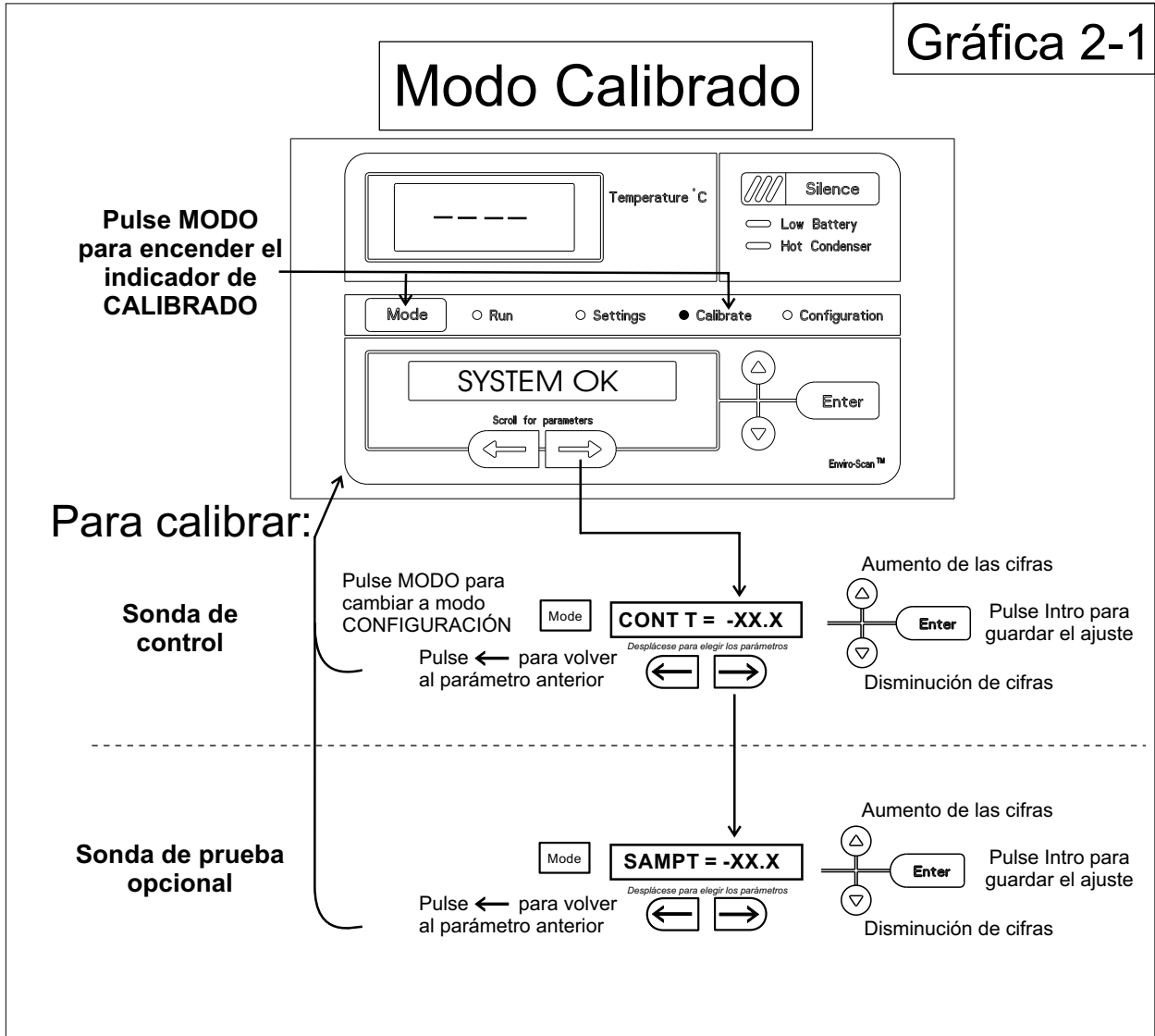
Puesta en marcha - Permita un periodo de 12 horas para que la temperatura del armario se estabilice antes de continuar.

Ya en funcionamiento - Permita un periodo de 2 horas después de la pantalla alcance el punto de referencia para que la temperatura se estabilice antes de continuar.

Nota: durante la calibración, la pantalla de temperatura no estará disponible.

Si no se pulsan teclas durante aproximadamente cinco minutos durante el modo de calibración, el sistema se reiniciará en el modo Funcionamiento.

Gráfica 2-1



Sección 3 Configuración

El modo Configuración se utiliza para probar y configurar las distintas opciones del congelador. Las funciones de configuración enumeradas y descritas más abajo pueden no ser necesarias en todas las aplicaciones, pero están disponibles si se necesita utilizarlas. Consulte la Gráfica 3-1 para más información.

Prueba de alarma alta

La prueba de alarma alta se utiliza para verificar que ésta se activará si la temperatura del congelador igual o sobrepasa el punto de ajuste de la alarma alta.

1. Pulse la tecla Modo hasta que se ilumine el indicador Configuración.
2. Presione la flecha derecha hasta que se visualice HI ALRM TEST en el centro de mensajes.
3. Presione Intro para iniciar la prueba.

La temperatura mostrada en la pantalla comienza a aumentar hasta que se alcanza el punto de ajuste de la alarma alta. La alarma sonará y el indicador de alarma parpadeará. Presione la tecla Silencio para silenciar la alarma.

Prueba de alarma baja

La prueba de alarma baja se utiliza para verificar que ésta se activará si la temperatura del congelador iguala o es menos que el punto de ajuste de la alarma baja.

1. Pulse la tecla Modo hasta que se ilumine el indicador Configuración.
2. Presione la flecha derecha hasta que se visualice LO ALRM TEST en el centro de mensajes.
3. Presione Intro para iniciar la prueba.

La temperatura mostrada en la pantalla comienza a disminuir hasta que se alcanza el punto de ajuste de la alarma baja. La alarma sonará y el indicador de alarma parpadeará. Presione la tecla Silencio para silenciar la alarma.

Prueba de la batería del sistema

Para comprobar la carga de la batería del congelador:

1. Pulse la tecla Modo hasta que se ilumine el indicador Configuración.
2. Presione la flecha derecha hasta que se visualice SYS BAT TEST en el centro de mensajes.
3. Presione Intro para iniciar la prueba.

Durante el periodo de prueba se mostrará TESTING BATT en la pantalla. Tras la finalización de la prueba, el centro de mensajes mostrará BATT GOOD o BATT FAIL si la prueba falla, la alarma audible suena, el indicador de la alarma y la luz del indicador de Batería Baja. Presione la tecla Silencio y el indicador de la alarma desaparecerá. La luz de Batería baja permanecerá encendida hasta que una prueba posterior de batería se realice con éxito.

Prueba de la batería BUS

Para comprobar la carga de la batería del BUS:

1. Pulse la tecla Modo hasta que se ilumine el indicador Configuración.
2. Presione la flecha derecha hasta que se visualice BUS BAT TEST en el centro de mensajes.
3. Presione Intro para iniciar la prueba.

Durante el periodo de prueba se mostrará TESTING BATT en la pantalla. Tras la finalización de la prueba, el centro de mensajes mostrará BBAT GOOD o BBAT FAIL si la prueba falla, la alarma audible suena, el indicador de la alarma y la luz del indicador de Batería Baja. Presione la tecla Silencio. La alarma sonora y el indicador de la alarma se apagarán. La luz de Batería baja permanece encendida. Si la prueba falla, se recomienda cambiar la batería del BUS.

Temperatura indicada

Esta función, sólo disponible en congeladores con la sonda de prueba opcional, permite al usuario seleccionar qué temperatura se mostrará en la pantalla digital. Las opciones son CONTROL o PRUEBA.

1. Pulse la tecla Modo hasta que se ilumine el indicador Configuración.
2. Presione la flecha derecha hasta que se visualice DISP CONTROL o DISP SAMPLE en el centro de mensajes.
3. Pulse la flecha ARRIBA/ABAJO hasta que coincida las dos selecciones de la pantalla.
4. Pulse Intro para guardar.

Si se selecciona la sonda de control, la pantalla de la temperatura estará encendida de forma continua. Si se selecciona la sonda de prueba, la pantalla de la temperatura irá precedida por la letra "S".

Eliminar alarma de etapa alta (sólo unidades de -86 C)

Si se diera una alarma de etapa alta, puede ser necesario borrar el estado de alarma una vez que ésta ha sido solucionada.

1. Pulse la tecla Modo hasta que se ilumine el indicador Configuración.
2. Presione la flecha derecha hasta que se visualice CLR HS ALARM en el centro de mensajes.
3. Pulse Intro para borrar la alarma.

Ajustar código de acceso

Para ajustar el Código de acceso:

1. Pulse la tecla Modo hasta que se ilumine el indicador Configuración.
2. Presione la flecha derecha hasta que se visualice "SET ACC CODE" en el centro de mensajes.
3. Pulse Intro.
4. El centro de mensajes mostrará ACC CODE = 000. Pulse la flecha arriba o abajo hasta que la pantalla muestre el código de acceso deseado (000 - 999). Presione la flecha izquierda/derecha para seleccionar los dígitos 1, 2, 3.

Nota Las flechas izquierda y derecha se utilizan para desplazarse del primer al último dígito en el código de acceso. ▲

5. Pulse Intro para guardar el ajuste.
6. Presione la tecla Modo hasta que se ilumine el indicador Funcionamiento. Se puede introducir un Código de acceso de 3 dígitos para evitar que personal no autorizado cambie los puntos de ajuste, calibración o configuración. Un ajuste de 000 sorteará el código de acceso. El ajuste en fábrica es 000.

Dirección RS485

Si el congelador está configurado para comunicaciones RS-485, éste debe poseer una dirección de identificación única. Esta dirección se ajusta a través del modo Configuración.

1. Pulse la tecla Modo hasta que se ilumine el indicador Configuración.
2. Presione la flecha derecha hasta que se visualice RS485ADDR en el centro de mensajes.
3. Pulse Intro. El centro de mensajes mostrará 485 ADDR XX.
4. Presione las flechas arriba/abajo para seleccionar la dirección apropiada para el congelador (1-24).
5. Pulse Intro para guardar.

Tipo sistema de reserva

Esta función, que está sólo disponible en congeladores con el sistema de reserva (BUS), permite al usuario seleccionar qué tipo de gas se introduce en la cámara del congelador. Las opciones son CO₂ y LN₂.

1. Pulse la tecla Modo hasta que se ilumine el indicador Configuración.
2. Presione la flecha derecha hasta que se visualice BUS TYPE CO₂ o BUS TYPE LN₂ en el centro de mensajes.
3. Pulse la flecha ARRIBA/ABAJO hasta que coincida las dos selecciones de la pantalla.
4. Pulse Intro para guardar.

Excursión fría

Esta función muestra la temperatura más fría registrada por la sonda de control.

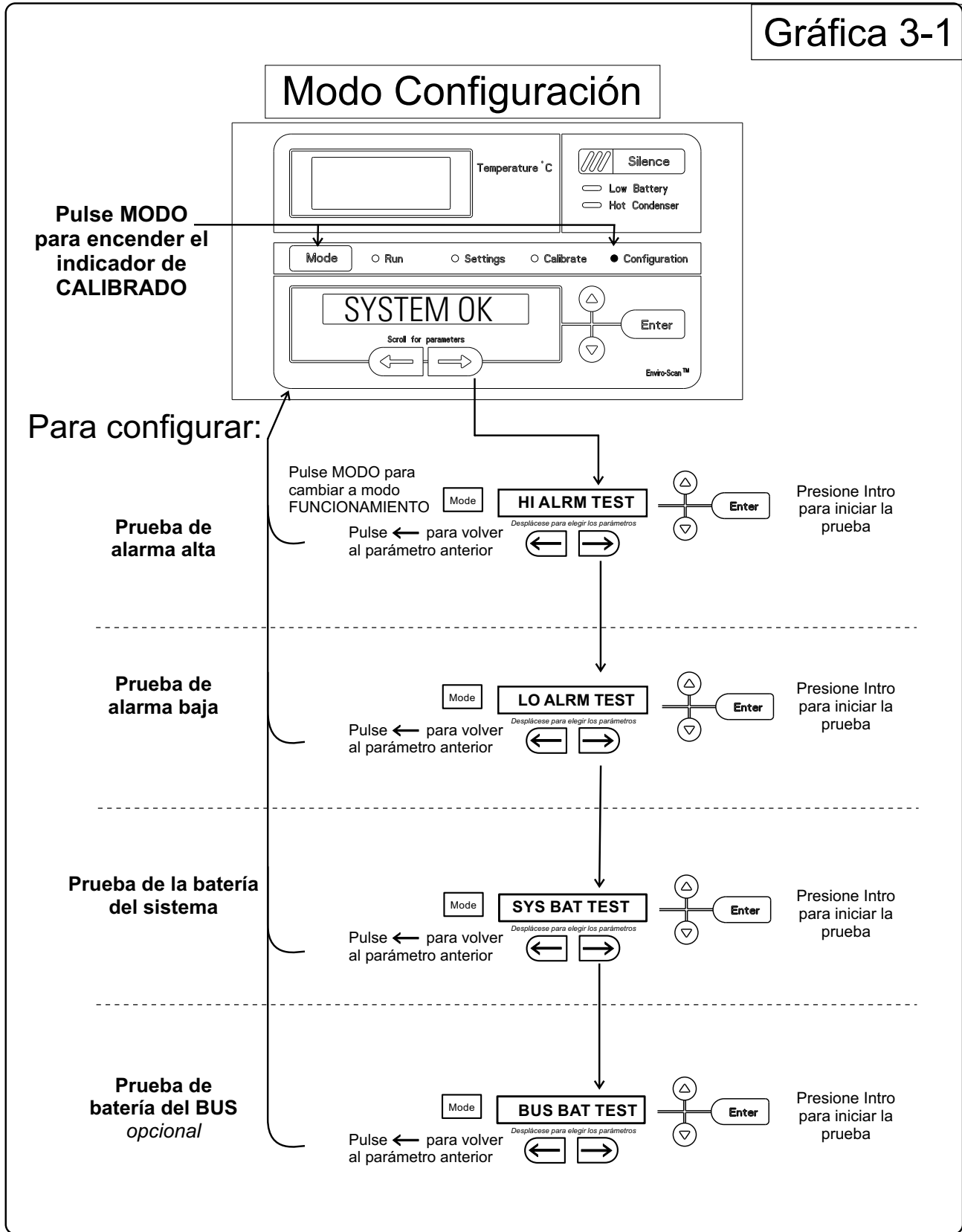
Excursión cálida

Esta función muestra la temperatura más alta registrada por la sonda de control.

Reinicializar excursión

Esta función reinicia las excursiones frías y calientes.

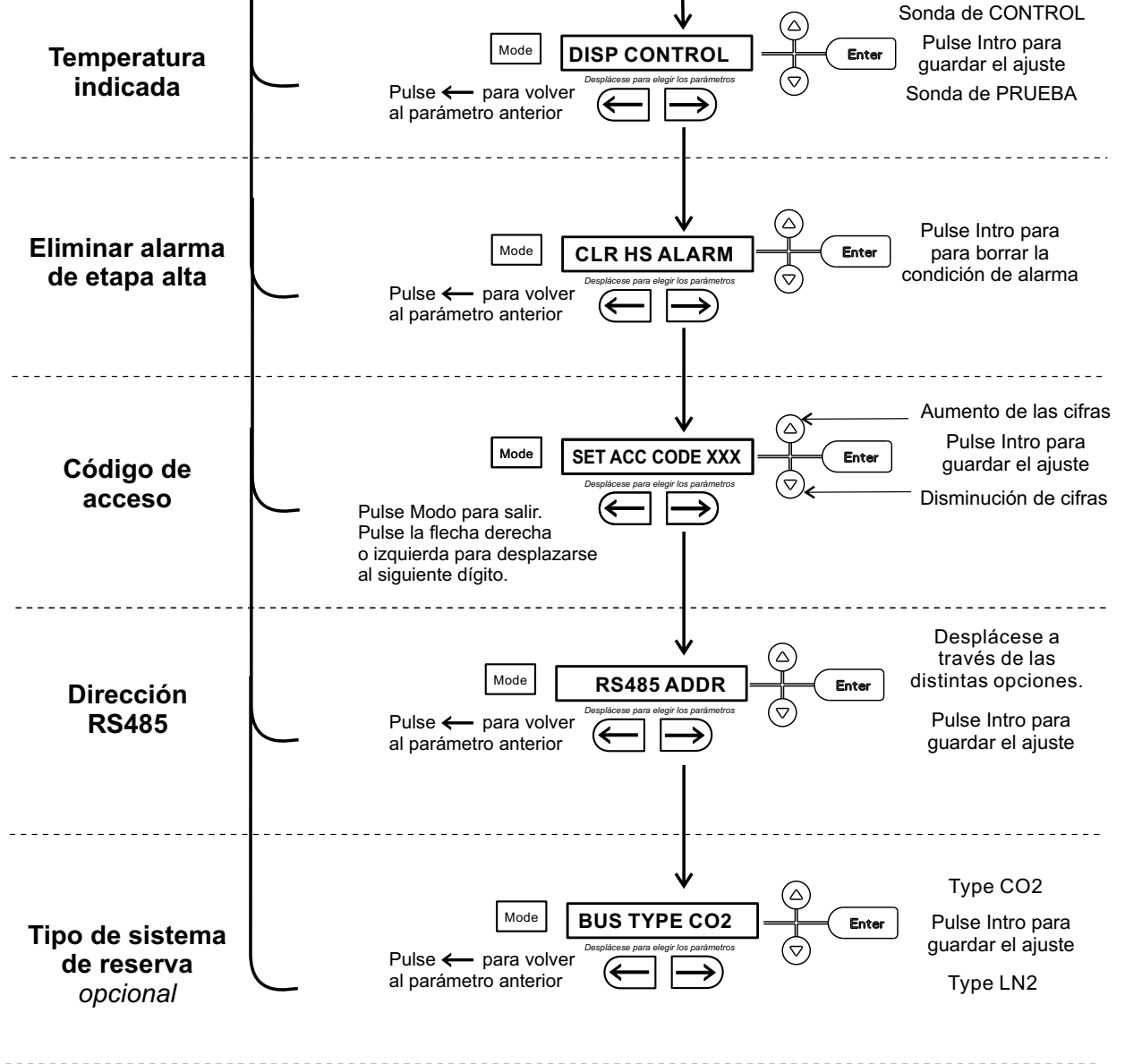
Gráfica 3-1



Modo configuración, Gráfica 3 -1, página 2 de 3

Consulte la página anterior

Para configurar:



Modo configuración, Gráfica 3 -1, página 3 de 3

Consulte la página anterior

Para configurar:

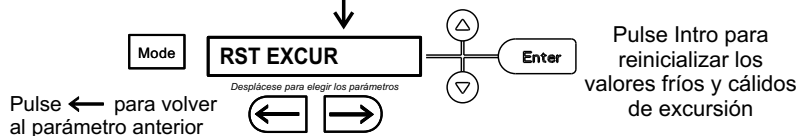
Excursión
fría



Excursión
cálida



Reinicializar
excursiones



Sección 4 Alarmas

El sistema de alarma del congelador de la HFC Series se muestra en la tabla siguiente. Cuando la alarma está activa, un mensaje aparece en el centro de mensajes LED. Pulse la tecla Silencio para silenciar la alarma audible del periodo de retorno de llamada. La alarma visual continúa hasta que el congelador vuelva a una condición normal. Las alarmas sólo son alarmas momentáneas. Si se produce una condición de alarma y a continuación vuelve a una condición normal, el sistema borra automáticamente la condición de alarma y el centro de mensajes.

Tabla 4-1. Alarmas

Descripción	Mensaje	Retardo	Retorno de llamada	Retransmisión
No existe ninguna condición de alarma.	SISTEMA OK	—	—	—
Fallo eléctrico	FALLO ELÉCTRICO	1 min.	15 min.	Sí
Alarma de alta temperatura	LA TEMP ES ALTA	1 min.	15 min.	Sí
Alarma de baja temperatura	LA TEMP ES BAJA	1 min.	15 min.	Sí
Puerta entreabierta	LA PUERTA ESTÁ ABIERTA	1 min.	15 min.	No
Batería baja*	BATERÍA BAJA	1 min.	8 horas	No
Batería BUS baja (opcional)	BATERÍA BUS BAJA	1 min.	15 min.	No
Fallo sonda de control	CNT PRB FLT	1 min.	15 min.	Sí
Fallo en la sonda de intercambio de calor **	HSHX PRB FLT	1 min.	15 min.	No
Sonda del condensador	COND PRB FLT	1 min.	15 min.	No
Fallo de la sonda de prueba (opcional)	SMPL PRB FLT	1 min.	15 min.	No
Fallo del sistema de etapa alta **	HS SYST FAIL	1 min.	15 min.	Sí
Condición Condensador caliente	CONDENSADOR CALIENTE	1 min.	Ninguno.	No
Alimentación eléctrica incorrecta	ALIMENTACIÓN ELÉCTRICA INCORRECTA	0 min.	Ninguno.	Sí
Fallo en el microcircuito	FALLO MICRO	0 min.	15 min.	Sí

Todos los retardos de alarma y periodos de retornos de llamada son +30 segundos.

** La prueba de batería automática funciona inmediatamente tras la puesta en marcha inicial, y a continuación cada 8 horas.*

*** Sólo unidades de -86 C*

Alarma de fallo en el sistema de etapa alta (sólo en unidades de -86 C)

La condición se crea cuando el compresor y los ventiladores de etapa alta funcionan durante 30 minutos y no son capaces de refrigerar el intercambiador de calor entre etapas hasta la temperatura adecuada. Bajo esta condición, el compresor y los ventiladores de etapa alta se apagarán después de 30 minutos y se producirá una alarma audible y visual con el mensaje “HS SYST FAIL” en el centro de mensajes LED.

Alarmas múltiples

Cuando suceden múltiples condiciones de alarma, los mensajes activos se muestran en el centro de mensajes uno a uno, actualizándose a intervalos de 5 segundos. Presionar Silencio durante alarmas múltiples provoca que todas las alarmas activas sean silenciadas con un periodo de rellamada de quince minutos.

Alarma de fallo en el microcircuito

Se produjo un fallo de comunicación interno en el microcircuito. Durante esta alarma, el compresor o compresores intentan funcionar de manera continua. Sin embargo, con este tipo de fallo, el funcionamiento del congelador no es fiable.

Comunicación perdida

Se perdió la comunicación entre el microcircuito y el circuito de la pantalla. Bajo esta condición, la alarma visual parpadea y aparecen rayas en la pantalla de temperatura (—). Póngase en contacto con el Servicio Técnico.

Error	Mensaje de alto nivel	Notas
Er00	"INV. MODELO"	<p>Nombre: Modelo seleccionado incorrecto.</p> <p>Descripción: Indica que el DIP SW3 no ha seleccionado el modelo correcto o no se puede acceder al mismo de forma correcta.</p> <p>Respuesta: La pantalla muestra "Er00" y no arrancará hasta que se haya seleccionado un modelo correcto. Póngase en contacto con el Servicio Técnico.</p>
ErA1	" NO FRECUENCIA"	Esta condición de error evitará que los periféricos (ventiladores, compresores, etc.) se accionen con el voltaje incorrecto.
ErC1	"FREC <50Hz"	<p>Nombre: Error de voltaje/frecuencia</p> <p>Descripción: Indica que la tensión eficaz medida de la línea de voltaje no concuerda con el nivel lógico detectado por los micros proporcionados por panel de circuito impreso de alto voltaje instalado, o que la tensión eficaz medida ($180 < V_{Ca} < 270$ para unidad 230V Ca / $85 < V_{Ca} < 160$ para unidad 115V Ca), o la frecuencia medida sobre 10 ciclos no se encuentra en un rango aceptable ($55 \text{ Hz} < \text{Frec} < 70 \text{ Hz}$ para unidades 60 Hz / $40 \text{ Hz} < \text{Frec} < 55 \text{ Hz}$ para unidades 50 Hz).</p> <p>Respuesta: Esta situación se comprueba mediante reinicialización por activación y si la unidad está activa, ésta NO se encenderá. La unidad mostrará en pantalla de manera indefinida "Er_1" y continuará monitoreando la frecuencia y el voltaje. Además, se activará una alarma sonora. Puede que aparezcan otros errores de arranque antes de este mensaje. Sin embargo, el sistema detendrá la secuencia de arranque ante esta situación.</p> <p>ErA1 .. No se detectan pulsos (cruce por cero) para determinar la frecuencia (50 / 60 Hz)</p> <p>ErC1 .. La frecuencia detectada está por debajo de 50 Hz</p> <p>Erd1 .. La frecuencia detectada está por encima de 60 Hz (Posibles picos de ruido en la tensión de alimentación)</p> <p>ErE1 .. La unidad es de 230 V y el voltaje detectado se encuentra por debajo del límite (180V RMS)</p> <p>ErF1 .. La unidad es de 230 V y el voltaje detectado se encuentra por debajo del límite (260V RMS)</p> <p>Erg1 .. La unidad es de 115 V y el voltaje detectado se encuentra por debajo del límite (85V RMS)</p> <p>ErH1 .. La unidad es de 115 V y el voltaje detectado se encuentra por debajo del límite (160V RMS)</p>
Erd1	"FREC <60Hz"	
ErE1	"V Ca < 180V"	
ErF1	"V Ca > 260V"	
Erg1	"V Ca < 85V"	
ErH1	"V Ca > 160V"	

Sección 4

Alarmas

Error (cont.)	Mensaje de alto nivel	Notas
Er02	"CNT PRB FLT"	<p>Nombre: Fallo del sensor de control (armario)</p> <p>Descripción: Esta situación indica que el sensor de control no ha conseguido realizar una lectura válida \geq durante 12 lecturas consecutivas (~60 segundos).</p> <p>Respuesta: La unidad dispondrá ambos compresores (si es necesario) y ésta intentará alcanzar la temperatura mínima. Si el sensor se recupera, el sistema comenzará a funcionar con normalidad y a responder a la retroalimentación de la temperatura. Los contactos de alarma remotos se activarán independientemente de la posición de la tecla para este modo de fallo. 'Er02' se añadirá a la cola de la pantalla principal y el último valor válido de temperatura del armario no se verá indicado</p>
Er03	"HSHX PRB FLT" Sólo unidades de -86 C	<p>Nombre: Fallo en el sensor de intercambio de calor</p> <p>Descripción: Esta situación indica que el sensor de intercambio de calor no ha conseguido realizar una lectura válida \geq durante 12 lecturas consecutivas (~60 segundos).</p> <p>Respuesta: La pantalla mostrará "Er03" sólo cuando el botón que lee el sensor del intercambio de calor está presionado.</p>
Er05	N/A	<p>Nombre: Error de integridad del indicador del firmware</p> <p>Descripción: El indicador del firmware no ha conseguido superar la prueba de verificación de la integridad CRC CCITT.</p> <p>Respuesta: El indicador efectúa esta comprobación y la placa de visualización no conseguirá arrancar sin ninguna indicación de error si no supera esta prueba al encenderse.</p>
Er06	N/A	<p>Nombre: Error de integridad del microfirmware</p> <p>Descripción: El microfirmware no ha conseguido superar la prueba de verificación de la integridad CRC CCITT.</p> <p>Respuesta: Esto se comprueba mediante reinicialización por activación y se mostrará "Er06" durante unos 10 segundos tras el arranque si se da esta situación.</p>
Er07	"MICRO FAIL"	<p>Nombre: Fallo de microcircuito- Fallo CS5521 SPI / Fallo UISR</p> <p>Descripción: Esta situación indica un fallo en el microcircuito debido a que el bus SPI no puede comunicarse con el dispositivo ADC o a que un evento UISR provocó que el microcontrolador estuviera en un estado inestable.</p> <p>Respuesta: La unidad intentará recuperarse de este error tres veces mediante el restablecimiento del microcircuito. En el caso de que el sistema no pudiera rectificar la situación, se daría la siguiente secuencia de eventos:</p> <ol style="list-style-type: none"> 1. Los contactos de la alarma remota se activarán. 2. El zumbador lo anunciará de forma audible con un periodo de rellamada de quince minutos. 3. El visualizador de siete segmentos mostrará "Er07". 4. El sistema de -86 C dispondrá de 10 minutos de puesta en marcha entre la activación de los compresores de etapa alta y de etapa baja (las unidades de -40 C activarán el compresor). 5. El sistema intentará alcanzar las temperaturas mínimas.

Error (cont.)	Mensaje de alto nivel	Notas
Er09	N/A	<p>Nombre: Botón atascado</p> <p>Descripción: Esta situación indica que la placa de visualización contiene un botón atascado.</p> <p>Respuesta: El Er09 aparecerá en la pantalla de forma periódica.</p>
Er11	"COND PRB FLT"	<p>Nombre: Fallo del sensor de la sonda del condensador</p> <p>Descripción: Esta situación indica que el sensor de la sonda del condensador no ha conseguido realizar una lectura válida \geq durante 12 lecturas consecutivas (~60 segundos).</p> <p>Respuesta: En la pantalla aparece "Er11".</p>
N/A	"SMPL PRB FLT"	<p>Nombre: Fallo del sensor de la sonda de prueba</p> <p>Descripción: Esta situación indica que el sensor de la sonda de prueba no ha conseguido realizar una lectura válida \geq durante 12 lecturas consecutivas (~60 segundos).</p> <p>Respuesta: TEI centro de mensajes muestra "SMPL PRB FLT".</p>
dErr	N/A	<p>Se trata de un error general de visualización cuyo valor indicado no puede representarse en los caracteres proporcionados.</p>
(cuatro rayas) — en pantalla	N/A	<p>Nombre: Comunicación perdida</p> <p>Descripción: Se perdió la comunicación entre el microcircuito y el circuito de la pantalla. Bajo esta condición, la alarma visual parpadea y aparecen rayas en la pantalla de temperatura (—). Póngase en contacto con el Servicio Técnico.</p>

Sección 5 Mantenimiento

Limpie el exterior del congelador utilizando agua y jabón y un desinfectante de laboratorio de uso general. Enjuague detenidamente con agua caliente y seque con un trapo suave.

Cuidado Evite el uso excesivo de agua alrededor de la zona de control debido al riesgo de electrocución. También se pueden producir daños en los controles. ▲

Limpie el filtro de aire

El filtro de aire debe limpiarse cuatro veces al año como mínimo.

1. Abra la puerta inferior frontal asiendo y tirando del mango.
2. Encuentre la rejilla en la puerta. Consulte las Figuras 1-6 y 1-8. Agarre el material de la rejilla por el medio y sáquela suavemente para extraerla.
3. Lave el material del filtro utilizando agua y detergente suave.
4. Seque por medio de presionar entre dos toallas.
5. Vuelva a instalar el filtro dentro de la rejilla y cierre la puerta.

Dependiendo de las condiciones medioambientales, puede que sea necesario limpiar el filtro con mayor frecuencia. Si el filtro se desgasta o está demasiado sucio, se puede obtener un recambio de Thermo. Número de pieza de pedido 398216 para las unidades de 3 pies cúbicos (85 litros) o 398217 para las unidades de 13, 17 y 20 pies cúbicos (339, 481 y 566 litros).

Limpie el condensador

El condensador se debe limpiar una vez al año como mínimo.

1. Abra la puerta inferior frontal asiendo y tirando del mango. Consulte las Figuras 1-6 y 1-8.
2. Mediante el empleo de una aspiradora, ejerciendo el máximo cuidado en no dañar las aletas del condensador, limpie el condensador.

Dependiendo de las condiciones medioambientales, puede que sea necesario limpiar el condensador con mayor frecuencia.

Descongele la cámara

1. Retire todo el producto y colóquelo en otro congelador.
2. Apague la unidad y desconéctela de la fuente de alimentación.
3. Apague el interruptor de la batería (O). Consulte las Figuras 5-1 y 5-2.
4. Abra la tapa y extraiga las subtapas. Coloque toallas en el suelo de la cámara.
5. Permita que la escarcha se funda y se suelte. Elimínela con un trapo suave.
6. Una vez que la descongelación haya finalizado, limpie el interior con un detergente sin cloruros. Enjuague detenidamente con agua caliente y seque con un trapo suave.
7. Enchufe la unidad y encienda el interruptor de alimentación.
8. Coloque el interruptor de alimentación de la batería en el modo En espera (⏸).
9. Permita que el congelador funcione vacío durante toda la noche antes de recargar el producto.

Limpie junta de la tapa

La junta de la tapa se debe limpiar una vez al mes como mínimo. Mediante el empleo de un trapo suave, extraiga cualquier acumulación de escarcha de la junta, subtapas o tapas. La alarma de tapa limpia alerta cada tres meses como recordatorio para eliminar el hielo formado en la tapa y puertas. Presione la tecla Silencio para silenciar la alarma sonora. Puede que sea necesario limpiar la junta de la tapa con mayor frecuencia si la suciedad o una acumulación excesiva de escarcha impide que la puerta se cierre correctamente.

Cambie la batería o baterías

Las siguientes instrucciones describen el procedimiento de cambio de la batería en modelos específicos.

Todos los modelos excepto los de 85 litros (3 pies cúbicos)

1. Abra la puerta inferior frontal asiendo y tirando del mango.
2. Ubique el interruptor de alimentación de la batería (Figura 5-1). Coloque el interruptor de alimentación de la batería en la posición OFF (O).
3. Extraiga los cuatro tornillos que sujetan el bisel registrador para acceder a la batería.
4. Retire los tres tornillos de seguridad del soporte de la batería. Consulte la Figura 5-1.
5. Retire el soporte y la batería vieja. Deséchela correctamente. Instale la nueva batería en su lugar y asegúrela.

**Todos los modelos
excepto los de 85 litros
(3 pies cúbicos)
(continuación)**

6. Vuelva a conectar la batería (rojo al positivo y negro al negativo).
7. Reemplace el bisel registrador.
8. Coloque el interruptor de alimentación de la batería en el modo En espera (⏻).
9. Cierre la puerta del panel inferior.

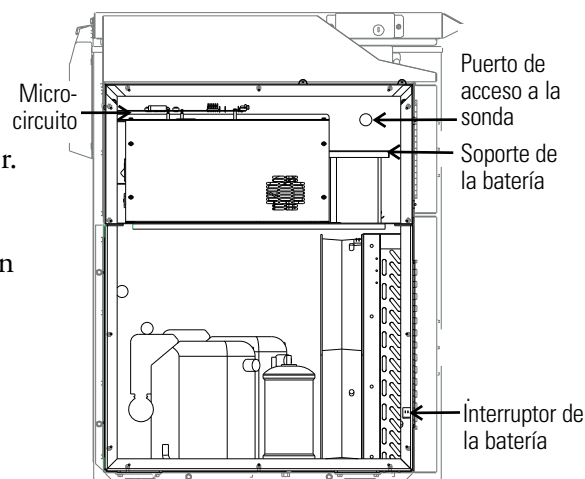


Figura 5-1. Ubicación del Interruptor y la batería

**Modelos de 3 pies
cúbicos (85 litros)**

1. Abra la puerta inferior frontal haciendo y tirando del mango.
2. Ubique el interruptor de alimentación de la batería (Figura 5-2). Coloque el interruptor de alimentación de la batería en la posición OFF (O).
3. Retire los dos tornillos de seguridad del soporte de la batería. Consulte la Figura 5-2.
4. Retire el soporte y la batería vieja. Deséchela correctamente. Instale la nueva batería en su lugar y asegúrela.

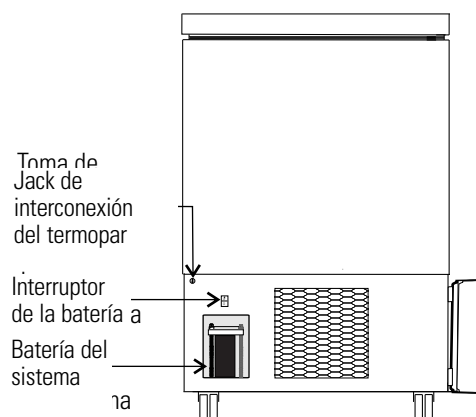


Figura 5-2. Ubicación del Interruptor y la batería

5. Vuelva a conectar la batería (rojo al positivo y negro al negativo).
6. Reemplace el bisel registrador.
7. Coloque el interruptor de alimentación de la batería en el modo En espera (⏻).
8. Cierre la puerta del panel inferior.

Nota Para lograr una carga constante y fiable, cambie la batería cada 2 años. Las baterías de recambio deben ser recargables y están disponibles en Thermo. Consulte la lista de piezas de repuesto para obtener el número de pieza y la descripción de las baterías de recambio (núm. de pieza 400159). Deseche las baterías antiguas de una manera segura y de acuerdo con unas buenas prácticas medioambientales. ▲

Prepare la unidad para su almacenamiento

Descongele la unidad según lo descrito anteriormente. Esto prepara la unidad para su almacenamiento. Apague el interruptor de la batería (O). Apague el congelador.

Nota Si la unidad ha estado en servicio, apáguela y desconecte el conector del cable de alimentación antes de continuar con cualquier tipo de mantenimiento. ▲

Compruebe la batería (s)

Todos los modelos excepto 3 pies cúbicos (Figura 5-1):

1. Localice el interruptor de alimentación en la parte posterior de la unidad. Gire el interruptor de apagado (O).
2. Abra la puerta inferior en la esquina frontal izquierda del sidecar. Gire offthe interruptor de la batería (O).
3. Retire todos los tornillos del panel lateral, excepto los inferiores. Sólo Afloje estos y levantar el panel.
4. La batería es de forma rectangular, situada por encima del compartimiento del compresor, a la derecha y detrás de la caja de relé. Retire las tres tuercas de mariposa que sujetan la cubierta de la batería. Retire la cover.
5. Retire la batería de la bracket montaje.
6. Desconecte los cables rojo y negro de la battery.
7. Utilice un voltímetro ajustado a voltios de corriente continua. Coincidencia de los colores de los cables, conecte themeter al battery.
8. Si la tensión se lee menos de 10.8 voltios, reemplace la batería. Si por encima de 10,8, volver a instalar como previously.
9. Vuelva a colocar el panel lateral. Gire el interruptor de energía de la batería en modo de espera (), a continuación, cierre la puerta inferior. Encienda el interruptor de alimentación On.

3 Modelos cu ft (Figura 5-2):

1. Para acceder a la batería, abra la puerta inferior agarrando la esquina inferior izquierda. La batería es de forma rectangular, situada en el lado izquierdo del compartimiento de filtro.
2. Justo encima de la batería (s) es el interruptor de energía de la batería. Gire el interruptor de energía de la batería a la posición de apagado (O).
3. Retire las tres tuercas de mariposa que sujetan la cubierta de la batería. Retire la cubierta.
4. Retire la batería del soporte de montaje.
5. Desconecte los cables rojo y negro de la batería.
6. Utilice un voltímetro ajustado a voltios de corriente continua. Coincidencia de los colores de los cables, conecte el medidor a la batería.
7. Si la tensión se lee menos de 10.8 voltios, reemplace la batería. Si por encima de 10,8, vuelva a instalar previamente.
8. Coloque el interruptor de energía de la batería en modo de espera ().
9. Cerrar la puerta inferior.

MANTENIMIENTO PREVENTIVO

Congeladores

Su equipo se probó y calibró detenidamente antes de su envío. El mantenimiento preventivo regular es importante para mantener su unidad funcionando correctamente. El operador debe realizar la limpieza y el mantenimiento rutinario de manera regular. Para obtener el máximo rendimiento y eficiencia, se recomienda que la unidad se compruebe y se calibre periódicamente por un técnico de mantenimiento cualificado.

A continuación aparece una lista resumida de los requisitos del mantenimiento preventivo. Consulte la sección especificada del manual de instrucciones para obtener más detalles.

Poseemos técnicos de mantenimiento cualificados que utilizan instrumentos certificados por NIST disponibles en muchas zonas. Para obtener más información sobre el Mantenimiento Preventivo o Garantías Extendidas, póngase en contacto con el Departamento de Servicios Técnicos.

Los intervalos de limpieza y de calibración dependen del uso, condiciones medioambientales y de la precisión necesaria.

Consejos:

- Llene un congelador vertical empezando en el fondo cerca de la sonda y añada rejillas en la estantería de una en una. Permita que el congelador recupere el punto de referencia entre estanterías.
- Llene una caja empezando en el lado izquierdo cerca de la sonda. El relleno con rejillas a temperatura ambiente tendrá como resultado un período de descenso de temperatura largo.
- Rellene la unidad con producto congelado para ayudar al rendimiento general; por ejemplo, jarras de agua helada.
- Asegúrese siempre que el puerto de alivio de vacío está desprovisto de escarcha y hielo, para permitir una reentrada puntual dentro del congelador después de una apertura de puerta.

Acción	Mensual	Anual	Cada 2 años
Verifique temperatura ambiente, < 90° F	✓		
Compruebe y limpie la tapa de la sonda, juntas, bisagras y tapa o tapas de hielo y nieve. Consulte la Figura 1-5 para obtener la ubicación de la sonda. Consulte "Limpie la junta de la tapa".	✓		
		<i>Puede que sea necesario limpiar con una mayor frecuencia, dependiendo del uso y de las condiciones medioambientales.</i>	
Compruebe el filtro de aire. Limpie o cambie según sea necesario. Consulte "Limpie el filtro de aire".		✓ 4X	
Compruebe la batería de reserva de la alarma. Consulte "Conecte la unidad a la energía eléctrica" en la Sección 1 y "Cambie de la batería" en la Sección 5.	✓		** Cambie
Compruebe el motor del ventilador del condensador en busca de ruido o vibración no acostumbrada.		✓	
* Verifique y documente la calibración, al menos anualmente. Consulte la Sección 2 Calibración.		✓	
* Limpie el compartimento del condensador y pase un trapo por el condensador. Consulte "Limpie el condensador" en la Sección 5.		✓	
Mantenimiento preventivo * Back-up del sistema - inyectar la prueba y de la batería. Ver Sección 6.	✓		

* Sólo técnicos de mantenimiento cualificados

** Deseche los residuos correctamente, de acuerdo con las normativas nacionales y autonómicas.

Sección 6 Opciones instaladas en fábrica

BUS - Sistema de reserva - Núm. de pieza 1950533, 1950535

Nota Antes de la instalación de los componentes BUS, asegúrese de que el congelador no está conectado a la electricidad, el interruptor de la batería está apagado (O) y el congelador ha subido de temperatura hasta llegar a la temperatura ambiente. ▲

El BUS integrado (sistema de reserva) mantendrá la temperatura de la cámara del congelador por debajo del nivel crítico en caso de corte eléctrico o fallo del equipo. En caso de interrupción del fluido eléctrico o de avería del congelador, o si la temperatura aumenta hasta llegar al punto de referencia de la alarma de reserva, el BUS inyecta gas licuado dentro de la cámara para mantener la temperatura de la cámara dentro de la gama especificada.

Instale el conjunto de inyección

El BUS funciona gracias a una batería recargable de 12 voltios interna que se mantiene cargada durante el funcionamiento normal mediante el cargador de batería integral.

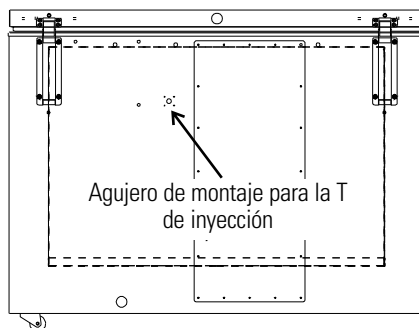


Figura 6-1. Ubicación del puerto

1. Ubique el orificio de montaje para instalar en conjunto en T de inyección. Consulte la Figura 6-1.

Nota Cubra el extremo abierto del conjunto de inyección con cinta aislante para impedir que el aislamiento entre en la boquilla. ▲

2. Deslice una arandela plana de 3/8 de pulgada (0,95 cm) sobre el extremo abierto de la boquilla.
3. Inserte el extremo cubierto del conjunto de inyección a través del agujero exterior.

Sección 6

Opciones instaladas en fábrica

Instale el conjunto de inyección (continuación)

4. Extraiga la cinta que cubre desde el extremo de la boquilla e instale la conexión en T de latón NPT en el extremo abierto de la boquilla. Aplique sellador Permagum entre la conexión en T de latón y la parte superior interior.
5. Diríjase al interior, selle el conjunto de inyección con Permagum.

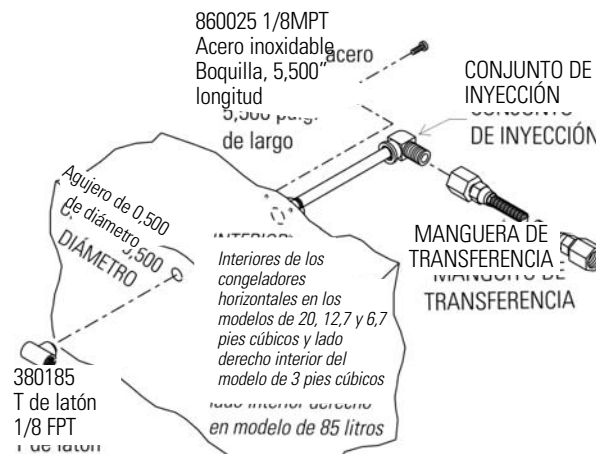


Figura 6-2. Panel de inyección

6. Instale la manguera de transferencia que conecta un extremo con el conjunto de inyección, el otro extremo a la válvula de solenoide. Instale la válvula de solenoide a la fuente de suministro. El soporte de montaje del solenoide no es necesario y se puede desechar.

Nota Cuando seleccione un cilindro de gas CO₂ debe estar equipado con un tubo de sifón. ▲

Instale la sonda de temperatura

1. Enchufe el conector del solenoide/sonda dentro de la conexión de BUS. Pase el cable de la sonda alrededor de la cabina base/anexa. Asegure el conector con un tornillo en los extremos del conector. El conector está ranurado.
2. Enrute la sonda de temperatura a través del puerto de la sonda. El puerto de la sonda se encuentra en la esquina superior derecha (vista desde el lado) de los modelos de 12,7 y 20 pies cúbicos (360 y 566 litros), en la esquina inferior derecha (vista desde la parte trasera) de los modelos de 3,0 pies cúbicos (85 litros).

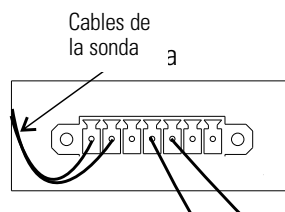


Figura 6-3. Conexiones de sonda y de solenoide

Instale sonda de temperatura (continuación)

3. Retire con cuidado el fijador Permagum de la apertura del puerto de la sonda.
4. Abra la tapa del congelador y ubique la cubierta de la sonda en la pared izquierda delantera superior. Extraiga los dos tornillos con cabeza Phillips que afianzan la cubierta de la sonda (consulte la Figura 6-5).

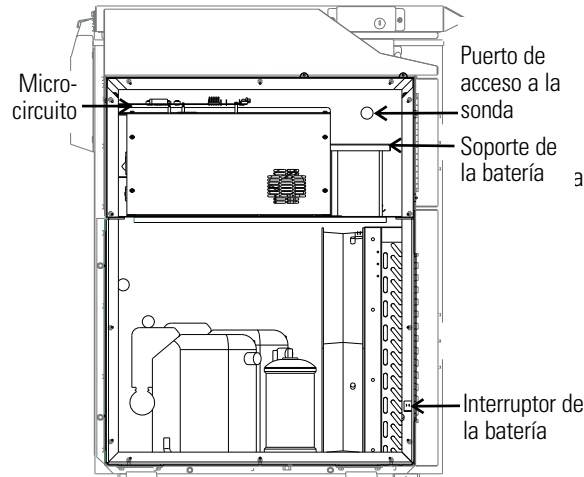


Figura 6-4. Puerto de acceso de la sonda

5. Enrute la sonda BUS a través del puerto de la sonda, aproximadamente 30 cm (12"). Asegure la sonda de reserva a la sonda de temperatura mediante una pequeña banda de sujeción (Figura 6-5).

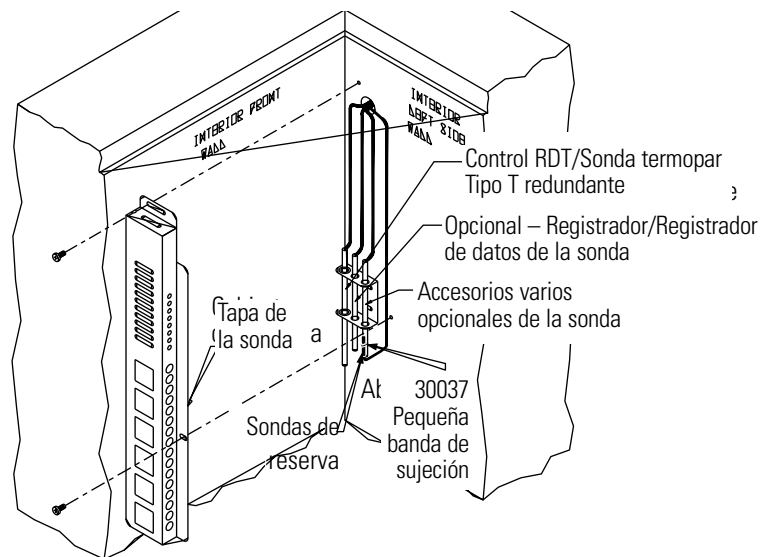


Figura 6-5. ubicación de la sonda

6. Selle la apertura interior y exterior del puerto de la sonda con sellador Permagum.
7. Reinstale la cubierta de la sonda (Figura 6-5).

Conecte sonda/ Arnés del solenoide

1. Enrolle con cuidado la guía de la sonda extra en el compartimento del compresor y asegúrela a la pared del compartimento con la banda de sujeción y el anclaje de la banda de sujeción proporcionados. Las bandas de sujeción y los anclajes de la banda de sujeción adicionales pueden utilizarse para asegurar el conductor de la sonda a la pared trasera exterior del congelador.
2. Suelte los tornillos del terminal que se encuentran en el solenoide. Deslice los conectores del terminal de horquilla bajo los tornillos y apriete para asegurar.
3. Conecte la alimentación al congelador. Encienda el congelador, con el interruptor de la batería apagado (O).

a. Armado en Encendido

La función de armado se produce solo una vez durante el encendido inicial. Puede ocurrir de tres modos: armado por tiempo de inactividad del BUS, fallo de ambos sensores y armado por sensor de temperatura del BUS. Durante el encendido, el BUS realizará una prueba de periodo de demora. El BUS no inyectará refrigerante para un periodo de demora, calculado del siguiente modo:

Periodo de demora:

- 12 horas está entre 0 y +70 °C
- 12 horas está entre 0 y (punto de ajuste del BUS - Histéresis)
- 0 horas está por debajo (Punto de ajuste del BUS - Histéresis)
- 0 horas está con temperatura fuera del intervalo o fallo de ambas sondas.

b, Puede que también se ilumine el indicador Batería baja.

4. Coloque el interruptor de alimentación de la batería en el modo En espera (⏻) para cargar ambas baterías.

Panel de mando BUS

La siguiente sección describe la configuración y el funcionamiento del BUS.



Advertencia Cuando está activada, esta unidad inyecta nitrógeno líquido o dióxido de carbono. El nitrógeno líquido puede provocar congelaciones graves (quemadura por congelación) si se pone en contacto con piel u ojos sin protección. El nitrógeno suprime los niveles de oxígeno y puede provocar la asfixia si la zona no está bien ventilada. Consulte el Apéndice A para obtener información sobre la manipulación adecuada del Nitrógeno Líquido². ▲

Cuidado Asegúrese de que la válvula de alivio de presión de cualquier depósito de LN₂ está ajustada para realizar un desahogo de seguridad con un máximo de 30 PSI (206,85 kPa). ▲

Panel de mando BUS (continuación)

Advertencia El dióxido de carbono suprime los niveles de oxígeno y puede provocar la asfixia si la zona no está bien ventilada. Consulte “Manipulación de CO₂ Líquido en el Anexo B de este manual. ▲

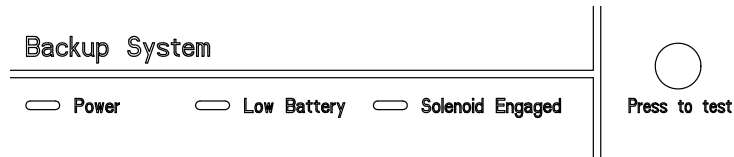


Figura 6-6. Panel de control BUS

Alimentación eléctrica - indica que la unidad posee alimentación CA.

1. Funcionamiento normal

- **Batería baja:** Se enciende solo después de una prueba de la batería, que se efectúa cada 8 horas. La prueba de batería es una prueba cargada y durante ella se controla la tensión de la batería. Cuando la tensión de la batería se encuentra por debajo de un determinado umbral, se encenderá esta luz y permanecerá iluminada hasta la siguiente prueba de batería.
- **Solenoides activados:** Se enciende siempre que el controlador active el solenoide. La iluminación solo se producirá cuando el controlador perciba que el solenoide está activo y solicita inyección.

2. Código de fallo

Esta misma interfaz de usuario permitirá también visualizar fácilmente los códigos de fallo cuando el usuario presione y suelte el botón Pulsar para probar en menos de 2 segundos. Cuando esto ocurra, tanto el LED de batería baja como el LED de solenoide activado parpadearán dos veces ON/OFF rápidamente para indicar que el modo de visualización de códigos de fallo está activo. Durante los ~10 segundos posteriores, se mostrarán los códigos de fallo tal y como se indica en la tabla siguiente. La pantalla solo muestra el código de fallo con número inferior hasta que se resuelva dicho fallo.

LED de batería baja	LED de solenoide activado	Número de código de fallo	Definición de código de fallo
OFF	OFF	0	Funcionamiento normal
OFF	Parpadea 1 vez	1	Fallo de sonda principal
OFF	Parpadea 2 veces	2	Fallo de sonda secundaria
OFF	Parpadea 3 veces	3	Fallo del controlador del solenoide
OFF	Parpadea 4 veces	4	Depósito bajo

Tabla 6-1. Códigos de fallo del BUS

Panel de mando BUS (continuación)

Cada parpadeo durará un segundo, siendo la mitad del intervalo del segundo ON (iluminado) y la otra mitad del intervalo del segundo OFF. Cuando haya concluido la secuencia, el LED de batería baja y el LED de solenoide activado parpadearán cuatro veces ON/OFF rápidamente para indicar una vuelta a la pantalla normal.

3. Prueba de inyección del BUS

El usuario debe mantener pulsado el botón Pulsar para probar durante al menos 2 segundos antes de que se produzca la inyección. Después de mantener pulsado el botón Pulsar para probar durante más de 3^o segundos, el solenoide se apagará. Esto evitará que un botón o la señal de un botón se queden bloqueados en un estado activo. Durante la inyección de Pulsar para probar, si RTD 1 o RTD 2 leen una temperatura inferior a 20 0C por debajo del punto de ajuste del BUS y se determina que es un valor válido, la inyección finalizará inmediatamente.

4. Información de “Validación” del punto de ajuste del BUS

Cuando el punto de ajuste del BUS o el fluido de trabajo cambia, el BUS reconoce la aceptación del punto de ajuste. Para ello, provoca que el LED de batería baja y el LED de solenoide activado parpaddeen tres veces ON/OFF rápidamente. Esto no implica que el BUS haya comprobado errores de los valores, sino que el valor recibido se encontraba dentro del intervalo del BUS y funcionaba correctamente con la programación anterior.

Nota El solenoide no se conectará si la tapa está abierta. ▲

Precaución: El sistema de reserva está diseñado para inyectar refrigerante (CO₂ o LN₂). En el caso improbable de que fallen ambas sondas, el sistema de reserva funcionará en modo PWM o no PWM en función de la configuración del puente (Figura 6-7). ▲

Para configurar la histéresis y el modo de fallo de sonda dual (Figura 6-7), localice el puente J17 próximo al solenoide / conector del sensor (J1). Consulte la tabla siguiente para conocer los datos de funcionamiento:

PIN del puente	Estado	Histéresis	Modo de fallo de sonda dual
PIN 1 y PIN 2 de J17	Cortocircuitados entre sí / Tapa del puente instalada	5 °C	Modo no PWM
PIN 1 y PIN 2 de J17	Abiertos/Sin puente instalado	9 °C	Modo PWM

Tabla 6-2. Tapa del puente para selección de histéresis y modo de fallo de sonda dual

Panel de mando BUS (continuación)

Modo PWM: Si ambas sondas fallan, el solenoide se activará periódicamente y permitirá que fluya el refrigerante (CO₂ o LN₂).
Modo no PWM: Si ambas sondas fallan, el solenoide permanecerá desconectado (OFF) y no fluirá refrigerante.

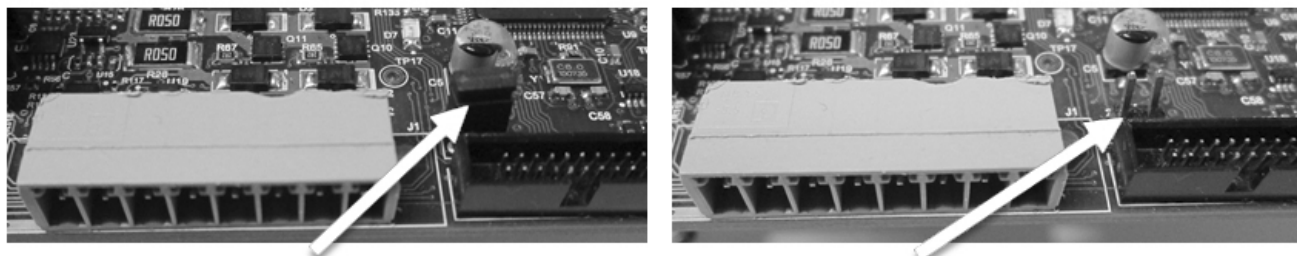


Figura 6-7. Tapa del puente para histéresis y sonda dual Selección del modo de fallo

Configure el sistema de reserva opcional (BUS)

El BUS opcional se puede configurar para suministro de LN₂ o CO₂. Sección 3 - Configuración contiene la instrucciones para ajustar el tipo de BUS.

Ajuste de punto de referencia BUS opcional

El sistema de reserva opcional se diseñó para inyectar CO₂ o LN₂ dentro del compartimento del congelador si la temperatura se eleva por encima del punto de referencia del sistema de reserva. Para ajustar el punto de referencia BUS:

1. Pulse la tecla Modo hasta que se ilumine el indicador Ajustes.
2. Presione la flecha derecha hasta que se visualice “BACKUP = -XX” en el centro de mensajes.
3. Pulse la tecla arriba/abajo hasta que se visualice el punto de referencia BUS deseado.
4. Pulse Intro para guardar el ajuste.
5. Presione la tecla Modo hasta que se ilumine el indicador Funcionamiento o pulse la flecha derecha o izquierda para dirigirse al siguiente o al previo parámetro.

Si no se pulsan teclas de control, el congelador volverá automáticamente al modo FUNCIONAMIENTO después de 5 minutos.



Advertencia El cambio del punto de referencia de la temperatura de trabajo puede afectar el punto de referencia BUS. El punto de referencia BUS se autoajustará para mantener una temperatura de al menos 10° C por encima del punto de referencia de la temperatura de trabajo. ▲

Ajuste de punto de referencia BUS opcional (continuación)

Nota El punto de referencia BUS no se puede ajustar en una temperatura inferior al punto de referencia de temperatura alta. (Consulte la Sección 1 - Ajuste de la alarma de temperatura alta). Si el sistema de reserva está instalado con CO₂, entonces -65° C es el punto de referencia BUS más frío que se puede utilizar (si el punto de referencia del armario es de -75° C o más frío). ▲

Pruebe el BUS

Después de que el congelador se haya estabilizado y ambas baterías se hayan cargado completamente, el BUS se puede probar para verificar su correcto funcionamiento.

1. Desconecte la alimentación CA que se dirige al congelador por medio de apagar el interruptor de alimentación.
2. A medida que el congelador se caliente, verifique que el BUS inyecta a la temperatura deseada. La temperatura visualizada puede variar unos cuantos grados con respecto a la temperatura de inyección debido a las diferencias en las ubicaciones de sonda.
3. **Mantenimiento preventivo** - Acción de mantenimiento mensual para comprobar el funcionamiento del sistema de reserva de CO₂ o LN₂, así como la tensión de la batería.

- Comprobaciones de los códigos de fallo en la sonda del BUS de acuerdo con la Tabla 1. Se verifica también el funcionamiento del solenoide mediante la función Pulsar para probar.

Desconecte el conjunto de conjunto de la conexión, manguera de transferencia

Para desconectar la reserva del congelador de la alimentación de gas:

1. Cierre la válvula de alimentación.
2. Pulse el botón de prueba de la caja de control BUS para extraer el gas de la conducción.
3. Desconecte lentamente el conjunto de la conexión de la alimentación (en el caso de que quede algo de gas en la conducción).

Registrador de gráficas

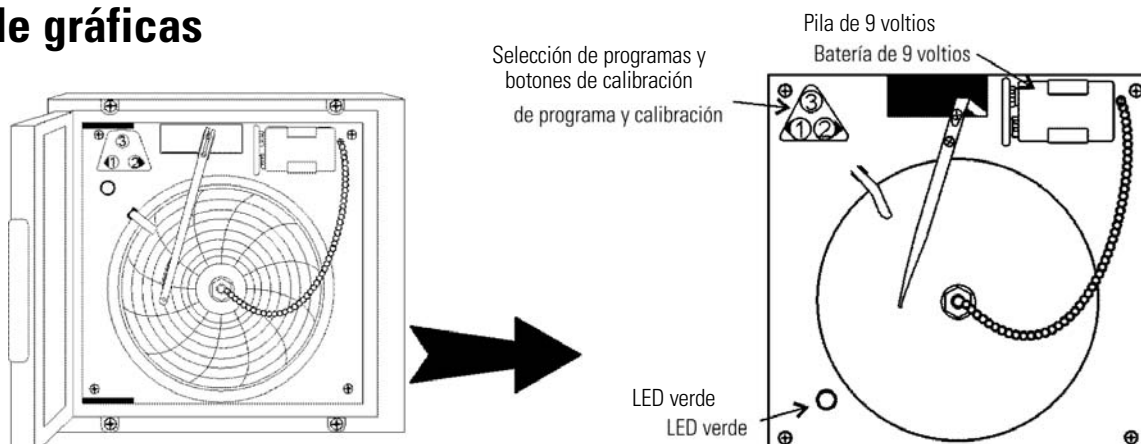


Figura 6-8. Panel de inyección

Instale papel para gráfica

La siguiente sección describe la configuración y el funcionamiento del registrador de gráficas opcional.

1. Abra la puerta de plástico del registrador y presione el botón nº 3 hasta que el bolígrafo comience a moverse hacia afuera.
2. Desatornille el botón del centro de la gráfica y retire el papel.
3. Instale el nuevo papel para gráficas, colóquelo en la línea del tiempo correcta y vuelva a colocar el botón.
4. Retire la tapa del bolígrafo de fieltro y presione el botón nº 3.

Cambie el programa

El registrador de gráficas contiene ocho rangos de temperatura programados de fábrica para el congelador. Para cambiar el rango del registrador:

1. Presione y mantenga presionado el botón nº 3, a continuación deje que el bolígrafo se salga del papel de la gráfica.
2. Presione y mantenga presionado durante cinco segundos el botón nº 1 o el botón nº 2.

3. Suelte el botón y la luz de LED verde comenzará a parpadear. Cuente el número de veces que parpadea para determinar la configuración del programa actual.

Programa	Desde	Hasta
1	-40	30°C
2	0	60°C
3	-100	38°C
4	-5	50°C
5	0	100°C
6	-100	200°C
7	-115	50°C
8	-10	70°C

4. Para cambiar la configuración del programa, presione las flechas derechas o izquierdas para aumentar o disminuir la cuenta.
5. Cuando el número de programa deseado está parpadeando, presione el botón nº 3 para que el brazo del bolígrafo vuelva a la gráfica. El registro comenzará en el nuevo programa.

Calibre el registrador de gráficas

El registrador debe estar en modo mantenimiento 24 horas antes de efectuar el siguiente procedimiento de calibrado.

1. Coloque un termómetro preciso en la cámara contigua a la sonda del registrador.
2. Las sondas de temperatura para el registrador están situadas en la esquina izquierda frontal de la cámara (Figura 1-4).
3. Tras unos tres minutos, compare la lectura del termómetro con la lectura de la gráfica del registrador.

Sección 6

Opciones instaladas en fábrica

Calibre el registrador de gráficas (continuación)

4. Si se necesita un ajuste, presione el botón nº 1 para desplazar el bolígrafo a la izquierda o el nº 2 para desplazar el bolígrafo a la derecha. El botón debe mantenerse presionado unos cinco segundos antes de que el bolígrafo comience a desplazarse. Suelte el botón cuando la posición del bolígrafo coincida con el termómetro.

Nota El bolígrafo con punta de fieltro requiere un cambio periódico. La tinta comenzará a desaparecer antes de que el cambio sea necesario. Se pueden adquirir nuevas puntas de bolígrafo de Thermo. ▲

Sección 7 Especificaciones

Número	HFC390TA	HFC390TV
Gama de temperaturas	-50°C (-58°F) a -86°C (-123° F) en un ambiente de 18 C a 32 C * (64,4 F a 89,6 F)	
Dimensiones exteriores	28,5" Ancho x 43,8" Alto x 29,9" Profundidad (72,4cm x 111,3cm x 75,9cm) Añada 20,1cm (7,9") a la profundidad para el espaciador de pared/mango.	
Dimensiones interiores	18,5" Ancho x 16,5" Alto x 18,5" Profundidad (47,0cm x 41,9cm x 47,0cm)	
Capacidad	3,0 pies cúbicos (84,9, litros)	
Refrigeración	Sistema cascada, (2) compresores herméticamente sellados	
Aislamiento	Aislamiento de uretano in situ con espuma libre de CFC Armario de 5,0 pulgadas (12,7 cm); tapa de 2,0 pulgadas (5,0cm) subtapas de 1,0" (12,5cm)	
Sistema eléctrico tensión nominal ±10%	120 V Ca, 1 PH, 60 Hz, 10,5 FLA Gama de trabajo: 108V Ca-130 V Ca	230 V Ca, 1 PH, 50 Hz, 5,4 FLA Gama de trabajo: 208 V Ca-240 V Ca,
Requisitos del disyuntor	20 amperios, circuito dedicado, Disyuntor con retardo de tiempo de 20 amperios	15 amperios, circuito dedicado, Disyuntor con retardo de tiempo de 15 amperios
Peso al embarque	432 lbs. (196 kg)	

Número	HFC1390TD	HFC1390TV	HFC1390TA
Gama de temperaturas	-50° C(-58° F) a -86° C(-123° F) en un ambiente de 18 C a 32 C * (64,4 F a 89,6 F)		
Dimensiones exteriores	72,0" Ancho x 40,5" Alto x 33,4" Profundidad (182,9cm x 102,9cm x 84,8cm) Añada 20,1cm (7,9") a la profundidad para el espaciador de pared/mango.		
Dimensiones interiores	42,5" Ancho x 28,0" Alto x 18,5" Profundidad (108,0cm x 71,1cm x 47,0cm)		
Capacidad	12,7 pies cúbicos (360 litros)		
Refrigeración	Sistema cascada, (2) compresores herméticamente sellados		
Aislamiento	Aislamiento de uretano in situ con espuma libre de CFC Armario de 5,0 pulgadas (12,7 cm); tapa de 2,0 pulgadas (5,0 cm); subtapas de 1,0 pulgadas (2,5 cm)		
Sistema eléctrico tensión nominal ±10%	208-230 V Ca, 1 PH, 60 Hz, 12,0 FLA Gama de trabajo: 208 V Ca-240 V Ca,	230 V Ca, 1 PH, 50 Hz, 12,0 FLA Gama de trabajo: 208 V Ca-240 V Ca,	120 V Ca, 1 PH, 60 Hz, 16,0 FLA Gama de trabajo: 108V Ca-130 V Ca
Requisitos del disyuntor	15 amperios, circuito dedicado, Disyuntor con retardo de tiempo de 15 amperios	15 amperios, circuito dedicado, Disyuntor con retardo de tiempo de 15 amperios	20 amperios, circuito dedicado, Disyuntor con retardo de tiempo de 20 amperios
Peso al embarque	716 lbs. (325 kg)		

Sección 7
Especificaciones

Número	HFC1790TA	HFC1790TV	HFC1790TD
Gama de temperaturas	-50°C (-58° F) a -86°C (-123° F) en un ambiente de 18 C a 32 C * (64,4 F a 89,6 F)		
Dimensiones exteriores	87,6.0" Ancho x 40,5" Alto x 33,8" Profundidad (222,5cm x 102,9cm x 85,9cm) Añada 20,1cm (7,9") a la profundidad para el espaciador de pared/mango.		
Dimensiones interiores	58,8" Ancho x 28,0" Alto x 18,5" Profundidad (149,4cm x 71,1cm x 47,0cm)		
Capacidad	17,0 pies cúbicos (481,4, litros)		
Refrigeración	Sistema cascada, (2) compresores herméticamente sellados		
Aislamiento	Aislamiento de uretano in situ con espuma libre de CFC Armario de 5,0 pulgadas (12,7 cm); tapa de 2,0 pulgadas (5,0 cm); subtapas de 1,0 pulgadas (2,5 cm)		
Sistema eléctrico tensión nominal ±10%	120 V Ca, 1 PH, 60 Hz, 16,0 FLA Gama de trabajo: 108V Ca-130 V Ca	230 V Ca, 1 PH, 50 Hz, 12,0 FLA Gama de trabajo: 208 V Ca-240 V Ca	208-230 V Ca, 1 PH, 60 Hz, 12,0 FLA Gama de trabajo: 208 V Ca-240 V Ca
Requisitos del disyuntor	20 amperios, circuito dedicado, Disyuntor con retardo de tiempo de 20 amperios	15 amperios, circuito dedicado, Disyuntor con retardo de tiempo de 15 amperios	15 amperios, circuito dedicado, Disyuntor con retardo de tiempo de 15 amperios
Peso al embarque	821 lbs. (372 kg)		

Número	HFC2090TV	HFC2090TD	HFC2090TA
Gama de temperaturas	-50°C (-58° F) a -86°C (-123° F) en un ambiente de 18 C a 32 C * (64,4 F a 89,6 F)		
Dimensiones exteriores	96,0" Ancho x 40,5" Alto x 33,4" Profundidad (243,8cm x 102,9cm x 84,8cm) Añada 20,1cm (7,9") a la profundidad para el espaciador de pared/mango.		
Dimensiones interiores	66,5" Ancho x 28,0" Alto x 18,5" Profundidad (168,9cm x 71,1cm x 47,0cm)		
Capacidad	20,0 pies cúbicos (566,3, litros)		
Refrigeración	Sistema cascada, (2) compresores herméticamente sellados		
Aislamiento	Aislamiento de uretano in situ con espuma libre de CFC Armario de 5,0 pulgadas (12,7 cm); tapa de 2,0 pulgadas (5,0cm) subtapas de 1,0" (12,5cm)		
Sistema eléctrico tensión nominal ±10%	230 V Ca, 1 PH, 50 Hz, 12,0 FLA Gama de trabajo: 208 V Ca-240 V Ca,	208-230 V Ca, 1 PH, 60 Hz, 12,0 FLA Gama de trabajo: 208 V Ca-240 V Ca,	120 V Ca, 1 PH, 60 Hz, 16,0 FLA Gama de trabajo: 108V Ca-130 V Ca
Requisitos del disyuntor	15 amperios, circuito dedicado, Disyuntor con retardo de tiempo de 15 amperios	15 amperios, circuito dedicado, Disyuntor con retardo de tiempo de 15 amperios	20 amperios, circuito dedicado, Disyuntor con retardo de tiempo de 20 amperios
Peso al embarque	833 lbs. (378 kg)		

Número	HFC350TA	HFC350TV
Gama de temperaturas	-10°C (-14° F) a -40°C (-40° F) en un ambiente de 18 C a 32 C * (64,4 F a 89,6 F)	
Dimensiones exteriores	28,5" Ancho x 43,8" Alto x 29,9" Profundidad (72,4cm x 111,3cm x 75,9cm) Añada 20,1cm (7,9") a la profundidad para el espaciador de pared/mango.	
Dimensiones interiores	18,5" Ancho x 16,5" Alto x 18,5" Profundidad (47,0cm x 41,9cm x 47,0cm)	
Capacidad	3,0 pies cúbicos (84,9, litros)	
Refrigeración	Compresor herméticamente cerrado	
Aislamiento	Aislamiento de uretano in situ con espuma libre de CFC Armario de 5,0 pulgadas (12,7 cm); tapa de 2,0 pulgadas (5,0cm) subtapas de 1,0" (12,5cm)	
Sistema eléctrico tensión nominal ±10%	120 V Ca, 1 PH, 60 Hz, 6,0 FLA Gama de trabajo: 108V Ca-130 V Ca	230 V Ca, 1 PH, 50 Hz, 3,0 FLA Gama de trabajo: 208 V Ca-240 V Ca
Requisitos del disyuntor	20 amperios, circuito dedicado, Disyuntor con retardo de tiempo de 20 amperios	15 amperios, circuito dedicado, Disyuntor con retardo de tiempo de 15 amperios
Peso al embarque	432 lbs. (196 kg)	

Número	HFC1350TV	HFC1350TD	HFC1350TA
Gama de temperaturas	-10°C (-14° F) a -40°C (-40°F) en un ambiente de 18 C a 32 C * (64,4 F a 89,6 F)		
Dimensiones exteriores	72,0" Ancho x 40,5" Alto x 33,4" Profundidad (182,9cm x 102,9cm x 84,8cm) Añada 20,1cm (7,9") a la profundidad para el espaciador de pared/mango.		
Dimensiones interiores	42,5" Ancho x 28,0" Alto x 18,5" Profundidad (108,0cm x 71,1cm x 47,0cm)		
Capacidad	12,7 pies cúbicos (360 litros)		
Refrigeración	Compresor herméticamente cerrado		
Aislamiento	Aislamiento de uretano in situ con espuma libre de CFC Armario de 5,0 pulgadas (12,7 cm); tapa de 2,0 pulgadas (5,0 cm); subtapas de 1,0 pulgadas (2,5 cm)		
Sistema eléctrico tensión nominal ±10%	230 V Ca, 1 PH, 50 Hz, 3,0 FLA Gama de trabajo: 208 V Ca-240 V Ca	208-230 V Ca, 1 PH, 60 Hz, 3,0 FLA Gama de trabajo: 208 V Ca-240 V Ca	120 V Ca, 1 PH, 60 Hz, 6,0 FLA Gama de trabajo: 108V Ca-130 V Ca
Requisitos del disyuntor	15 amperios, circuito dedicado, Disyuntor con retardo de tiempo de 15 amperios	15 amperios, circuito dedicado, Disyuntor con retardo de tiempo de 15 amperios	20 amperios, circuito dedicado, Disyuntor con retardo de tiempo de 20 amperios
Peso al embarque	716 lbs. (325 kg)		

Sección 7
Especificaciones

Número	HFC1750TA	HFC1750TV	HFC1750TD
Gama de temperaturas	-10° C (-14° F) a -40° C (-40° F) en un ambiente de 18 C a 32 C * (64,4 F a 89,6 F)		
Dimensiones exteriores	87,6.0" Ancho x 40,5" Alto x 33,8" Profundidad (222,5cm x 102,9cm x 85,9cm) Añada 20,1cm (7,9") a la profundidad para el espaciador de pared/mango.		
Dimensiones interiores	58,8" Ancho x 28,0" Alto x 18,5" Profundidad (149,4cm x 71,1cm x 47,0cm)		
Capacidad	17,0 pies cúbicos (481,4, litros)		
Refrigeración	Compresor herméticamente cerrado		
Aislamiento	Aislamiento de uretano in situ con espuma libre de CFC Armario de 5,0 pulgadas (12,7 cm); tapa de 2,0 pulgadas (5,0 cm); subtapas de 1,0 pulgadas (2,5 cm)		
Sistema eléctrico tensión nominal ±10%	120 V Ca, 1 PH, 60 Hz, 9,0 FLA Gama de trabajo: 108V Ca-130 V Ca	230 V Ca, 1 PH, 50 Hz, 7,0 FLA Gama de trabajo: 208 V Ca-240 V Ca	208-230 V Ca, 1 PH, 60 Hz, 7,0 FLA Gama de trabajo: 208 V Ca-240 V Ca
Requisitos del disyuntor	20 amperios, circuito dedicado, Disyuntor con retardo de tiempo de 20 amperios	15 amperios, circuito dedicado, Disyuntor con retardo de tiempo de 15 amperios	15 amperios, circuito dedicado, Disyuntor con retardo de tiempo de 15 amperios
Peso al embarque	821 lbs. (372 kg)		

Número	HFC2050TV	HFC2050TD	HFC2050TA
Gama de temperaturas	-10° C (-14° F) a -40° C (-40° F) en un ambiente de 18 C a 32 C * (64,4 F a 89,6 F)		
Dimensiones exteriores	96,0" Ancho x 40,5" Alto x 33,4" Profundidad (243,8cm x 102,9cm x 84,8cm) Añada 20,1cm (7,9") a la profundidad para el espaciador de pared/mango.		
Dimensiones interiores	66,5" Ancho x 28,0" Alto x 18,5" Profundidad (168,9cm x 71,1cm x 47,0cm)		
Capacidad	20,0 pies cúbicos (566,3, litros)		
Refrigeración	Compresor herméticamente cerrado		
Aislamiento	Aislamiento de uretano in situ con espuma libre de CFC Armario de 5,0 pulgadas (12,7 cm); tapa de 2,0 pulgadas (5,0cm) subtapas de 1,0" (12,5cm)		
Sistema eléctrico tensión nominal ±10%	230 V Ca, 1 PH, 50 Hz, 6,5 FLA Gama de trabajo: 208 V Ca-240 V Ca	208-230 V Ca, 1 PH, 60 Hz, 6,5 FLA Gama de trabajo: 208 V Ca-240 V Ca	120 V Ca, 1 PH, 60 Hz, 10,0 FLA Gama de trabajo: 108V Ca-130 V Ca
Requisitos del disyuntor	15 amperios, circuito dedicado, Disyuntor con retardo de tiempo de 15 amperios	15 amperios, circuito dedicado, Disyuntor con retardo de tiempo de 15 amperios	20 amperios, circuito dedicado, Disyuntor con retardo de tiempo de 20 amperios
Peso al embarque	833 lbs. (378 kg)		

Certificaciones

La declaración de conformidad está disponible en la fábrica

Especificaciones de seguridad

Uso sólo en interiores

Altitud - hasta 2.000 metros

Temperatura - 5° C a 43° C

Humedad - Máximo 80% RH para temperaturas de hasta 31° C, reduciéndose linealmente hasta 50% RH a 40° C

Fluctuaciones de tensión de la alimentación eléctrica que no superasen el 10% de la tensión nominal. Categoría de la instalación II ¹

Grado de contaminación 2 ²

Clase de equipo I

Intención de uso

Este producto está diseñado para su uso como un congelador de laboratorio Propósito General para el alma-cenamiento de muestras o inventario de entre -50 y -86°C para unidades de -86°C y entre -10 y -40°C para unidades de -40°C.

Esta unidad no está diseñado para ser utilizado en un ambiente explosivo, ni ser utilizados para el almacena-miento de las existencias inflamables. Esta unidad no está diseñada para uso en una aplicación médica de Clase II tal como se define en el Título 21 del Código Federal de Regulaciones.

Gases fluorados de efecto invernadero

En cumplimiento del REGLAMENTO (UE) N.º 517/2014 DEL PARLAMENTO EUROPEO Y DEL CONSEJO sobre los gases fluorados de efecto invernadero.

Este producto contiene gases fluorados de efecto invernadero en un sistema herméticamente sellado. Este producto contiene espuma con gases fluorados de efecto invernadero, R-245FA. Si se detecta una fuga en el sistema sellado, el operario debe repararlo sin demoras injustificadas.

El siguiente modelo está diseñado con las siguientes cantidades de gases fluorados de efecto invernadero:

Para unidades nominales de -86 ° C

Tamaño (ft ³)	1ª Etapa			2ª Etapa		
	Refrigerante	Cantidad (kg)	GWP	Refrigerante	Cantidad (kg)	GWP
3	R-404a	0.227	3 922	R-508b	0.173	13 396
12.7	R-404a	0.680	3 922	R-508b	0.425	13 396
17	R-404a	0.680	3 922	R-508b	0.439	13 396
20	R-404a	0.680	3 922	R-508b	0.454	13 396

Para unidades nominales de -40 ° C

Tamaño (ft ³)	1ª Etapa		
	Refrigerante	Cantidad (kg)	GWP
3	R-404a	0.425	3 922
12.7	R-404a	0.539	3 922
17	R-404a	0.595	3 922
20	R-404a	0.652	3 922

¹ La categoría de instalación (categoría de sobretensión) define el nivel de sobretensión transitoria que el instrumento puede resistir con seguridad de acuerdo con su diseño. Depende de la naturaleza de la alimentación eléctrica y sus medios de protección ante la sobretensión. Por ejemplo, el CAT II que es la categoría que se utiliza para instrumentos en instalaciones que reciben una alimentación comparable a la red pública, tales como hospitales y laboratorios de investigación y la mayor parte de laboratorios industriales, la sobretensión transitoria esperada es de 2500 V para una alimentación de 230 V y de 1500 V para una alimentación de 120 V.

² El grado de contaminación describe la cantidad de contaminación conductiva presente en el entorno de trabajo. El grado de contaminación 2 asume que normalmente sólo se produce contaminación no conductiva como el polvo, con la excepción de la conductividad ocasional provocada por la condensación.

Apéndice A

Manipulación del nitrógeno líquido



Advertencia El contacto del nitrógeno líquido o gas frío con la piel o los ojos puede provocar congelaciones graves (quemadura por congelación). ▲

Manipule el nitrógeno líquido cuidadosamente.

La temperatura extremadamente baja puede congelar la carne humana muy rápidamente. Cuando se produce un derrame sobre una superficie, el líquido tiende a cubrirla completa y profundamente, refrigerando una zona grande. El gas que desprende el líquido también es extremadamente frío. Los tejidos delicados, como los ojos, pueden resultar lesionados por una exposición al gas frío que resultaría demasiado breve para afectar la piel de las manos o la cara.

No permita nunca que una parte no protegida de su cuerpo toque objetos enfriados por nitrógeno líquido.

Dichos objetos se pueden adherir rápidamente a la piel y desgarrarla cuando intente liberarse. Utilice tenazas para retirar objetos sumergidos en el líquido, y manipule el objeto cuidadosamente.

Utilice ropa protectora.

Proteja sus ojos con una máscara protectora o gafas de seguridad (las gafas de seguridad sin protecciones laterales no proporcionan una protección adecuada). Utilice siempre guantes cuando manipule cualquier cosa que esté, o que pueda haber estado, en contacto inmediato con nitrógeno líquido. Se recomiendan utilizar guantes con aislamiento, pero también se pueden utilizar guantes de piel gruesos. Los guantes deben quedar holgados, de manera que se puedan desechar rápidamente si el líquido los salpica. Cuando se manipule líquido en contenedores abiertos, es recomendable utilizar calzado de seguridad con canilleras altas. Los pantalones (que deberán ser sin dobladillo en caso de que sea posible) se deberían llevar por fuera del calzado.

Introducción

La manipulación y el uso seguro del nitrógeno líquido en refrigeradores criogénicos y contenedores dewar, consiste principalmente en conocer los peligros potenciales y utilizar procedimientos con sentido común y basados en estos conocimientos. El nitrógeno líquido presenta dos propiedades importantes que presentan peligros potenciales:

1. Es extremadamente frío. Bajo presión atmosférica, el nitrógeno líquido hierve a -320°F (-196°C).
2. Cantidades muy pequeñas de líquido se vaporizan y generan grandes cantidades de gas. Un litro de nitrógeno líquido se convierte en 700 litros de gas (24,6 pies cúbicos).

Es necesario seguir las precauciones de seguridad de este folleto para evitar lesiones o daños potenciales originados por estas dos características. No intente manipular el nitrógeno líquido hasta que haya leído y comprendido completamente los peligros potenciales, sus consecuencias y las precauciones de seguridad relacionadas. Mantenga este folleto a mano para realizar consultas y repararlo.

Nota Debido a que el argón es un gas inerte cuyas propiedades físicas son muy similares al nitrógeno, las precauciones y las prácticas seguras para la manipulación y uso del argón líquido son las mismas que para el nitrógeno líquido. ▲

Utilice únicamente contenedores diseñados para líquidos a temperaturas muy bajas.

Los contenedores criogénicos se diseñaron y fabricaron específicamente con materiales que pueden resistir los cambios rápidos y las diferencias de temperatura extremas presentes cuando se trabaja con nitrógeno líquido. Incluso estos contenedores especiales se deben rellenar **LENTAMENTE** para reducir al máximo las tensiones internas que se producen cuando cualquier material se enfría. Unas tensiones internas excesivas pueden dañar el contenedor.

No cubra ni tapone la apertura de entrada de cualquier refrigerador de nitrógeno líquido o dewar. No utilice ningún tapón ni cualquier otro dispositivo que pueda interferir con la ventilación del gas.

Generalmente, estos contenedores de líquido criogénico se diseñaron para que funcionasen con poca o ninguna presión interna. Una ventilación no adecuada puede resultar en una presión de gas excesiva que podría dañar o hacer reventar el contenedor. Utilice solamente el tapón de tubo de cuello holgado que se incluye o uno de los accesorios aprobados para cerrar el tubo de cuello. Compruebe la unidad periódicamente para asegurar que la ventilación no está restringida por hielo o escarcha acumulada.

Utilice un equipo de transferencia adecuado.

Utilice un separador de fase o un embudo de relleno especial para impedir salpicaduras y derrames cuando transfiera nitrógeno líquido dentro o desde un dewar o un refrigerador. La parte superior del embudo debe estar cubierta parcialmente para reducir las salpicaduras. Para verter líquido, utilice solamente dewars pequeños que sean fáciles de manipular. Para los contenedores de mayor tamaño y más pesados, utilice un dispositivo de extracción de líquido criogénico para transferir líquido desde un contenedor a otro. Asegúrese de seguir las instrucciones que se incluyen con el dispositivo de extracción. Cuando se utilicen cilindros de líquido u otros contenedores de almacenamiento de gran tamaño, siga las instrucciones que se incluyen con dichas unidades y sus accesorios.

No rellene los contenedores excesivamente.

Si se llena por encima del fondo del tubo del cuello (o el nivel máximo especificado), el líquido puede rebosar con el consiguiente derrame cuando se coloque la tapa o el tapón del tubo del cuello en la apertura.

No utilice nunca varillas huecas o tubos como varillas para medir el nivel.

Cuando un tubo caldeado se inserta dentro del nitrógeno líquido, el líquido borboteará desde la parte superior del tubo debido a la gasificación y a la expansión rápida del líquido en el interior del tubo.



Advertencia ¡El gas de nitrógeno puede provocar la asfixia sin advertencia previa! ▲

Almacene y utilice el nitrógeno líquido únicamente en un lugar bien ventilado.

A medida que el líquido se evapora, el gas resultante tiende a desplazar el aire normal de la zona. En las zonas cerradas, una cantidad excesiva de gas de nitrógeno reduce la concentración de oxígeno y puede provocar la asfixia. Debido a que el gas de nitrógeno es inodoro, incoloro e insípido, no se puede detectar por los sentidos humanos por lo que puede acabar siendo respirado como si se tratase de aire. Respirar en una atmósfera que contenga menos del 18% de oxígeno puede provocar mareos, y evolucionar rápidamente hacia la pérdida de conocimiento y la muerte.

Nota El vapor nebuloso que aparece cuando el nitrógeno líquido se expone al aire es humedad condensada, no se trata del mismo gas. El gas que se desprende es invisible. ▲

No deseché nunca el nitrógeno líquido en zonas confinadas o en lugares en donde puedan entrar otras personas.

El desecho del nitrógeno líquido se debe realizar en exteriores y en un lugar seguro. Vierta el líquido lentamente sobre grava o tierra desnuda en donde se pueda evaporar sin provocar daños. No vierta el líquido sobre pavimento.

Apéndice B

Manipulación del CO₂ líquido



Advertencia ¡Las concentraciones altas de CO₂ pueden provocar la asfixia! Las normas de la Agencia para la Seguridad y Salud en el Trabajo (OSHA) especifican que la exposición de los empleados al dióxido de carbono en cualquier turno de ocho horas en una semana de 40 horas, no debe exceder el promedio ponderado en un periodo de ocho horas de 5.000 PPM (0,5% CO₂). El límite de exposición a corto plazo para 15 minutos o menos es de 30,000 PPM (3% CO₂). Se recomienda la presencia de medidores de dióxido de carbono en las zonas confinadas en donde se pueden acumular concentraciones de dióxido de carbono. ▲

Almacene y utilice CO₂ líquido únicamente en un lugar bien ventilado.

A medida que el líquido se evapora, el gas resultante tiende a desplazar el aire normal de la zona. En las zonas cerradas, una cantidad excesiva de CO₂ reduce la concentración de oxígeno y puede resultar en asfixia. Debido a que el gas CO₂ es inodoro, incoloro e insípido, no se puede detectar por los sentidos humanos y acabará siendo respirado como si se tratase de aire. Respirar en una atmósfera que contenga menos del 18% de oxígeno puede provocar mareos, y evolucionar rápidamente hacia la pérdida de conocimiento y la muerte.

Nota El vapor nebuloso que aparece cuando el CO₂ líquido se expone al aire es humedad condensada, no se trata del mismo gas. El gas que se desprende es invisible. ▲

No deseche nunca el CO₂ líquido en zonas confinadas o en lugares en donde puedan entrar otras personas.

El desecho del CO₂ líquido se debe realizar en exteriores y en un lugar seguro. Vierta el líquido lentamente sobre grava o tierra desnuda en donde se pueda evaporar sin provocar daños. No vierta el líquido sobre pavimento.

Apéndice C Primeros auxilios

Si una persona se mareo o pierde la consciencia mientras trabaja con nitrógeno líquido o dióxido de carbono, trasládalo a una zona bien ventilada de inmediato. En caso de que la respiración se haya detenido, practique la respiración artificial. Si la respiración es difícil, administre oxígeno. Llame a un médico. Mantenga a la persona afectada bien abrigada y en posición de descanso.

Si se produce una exposición al líquido o al gas frío, restaurar el tejido a la temperatura corporal normal (37° C - 98,6° F) tan rápido como sea posible, y proteger el tejido dañado de inmediato para evitar infecciones y daños adicionales. Extraiga o suelte cualquier tipo de ropa que pueda constreñir la circulación sanguínea hacia la zona congelada. Llame a un médico. La mejor manera de conseguir un calentamiento rápido de la zona afectada es utilizar agua a 42° C (108° F). El agua no podrá estar bajo ninguna circunstancia por encima de los 44,4° C (112° F), ni la zona congelada se debe frotar antes o después del recalentamiento. El paciente no podrá fumar ni beber alcohol.

thermoscientific.com

© 2014 Thermo Fisher Scientific Inc. All rights reserved. All trademarks are the property of Thermo Fisher Scientific and its subsidiaries. Specifications, terms and pricing are subject to change. Not all products are available in all countries. Please consult your local sales representative for details.

Thermo Fisher Scientific (Asheville) LLC

401 Millcreek Road
Marietta, Ohio 45750
United States

Thermo
S C I E N T I F I C
A Thermo Fisher Scientific Brand