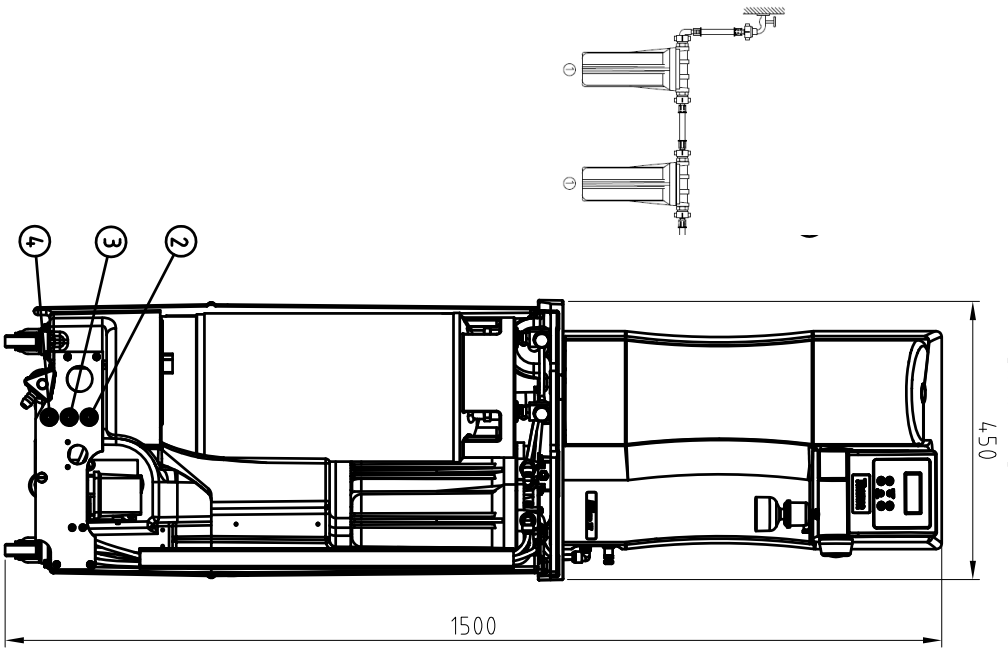
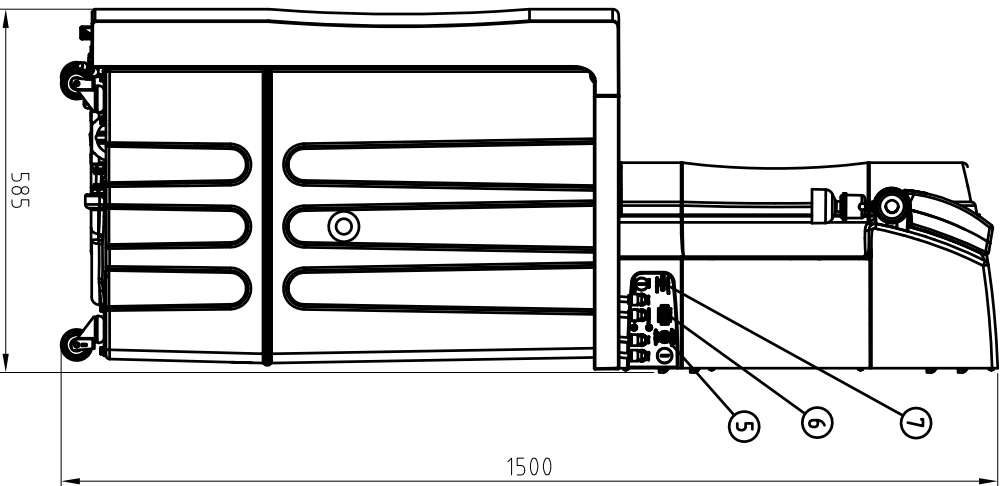


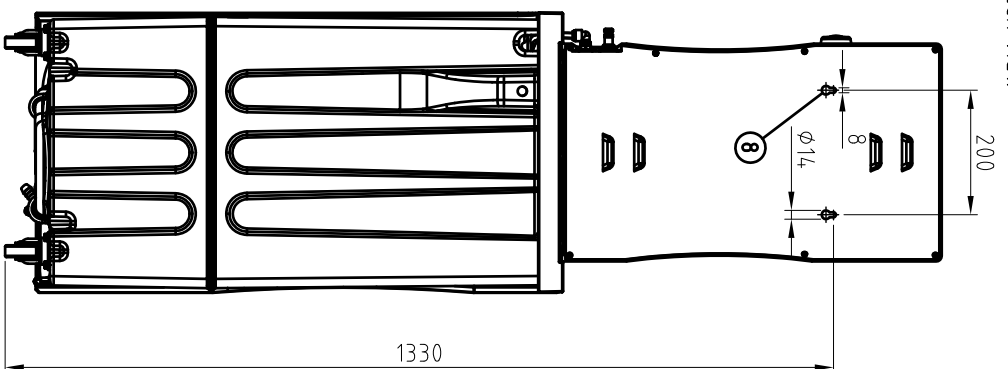
Ansicht ohne Front
view without front



Ansicht von rechts
view right side



Ansicht von hinten
back view



Legende:

- 1 Anschluss Rohwasser R 3/4"
- 2 Anschluss Rohwasser eingang ϕ 8mm
- 3 Anschluss Konzentrat ausgang ϕ 8mm
- 4 Anschluss Reinwasser ausgang ϕ 8mm
- 5 Anschluss Niveausteu erung 8-polig 48V
- 6 Druckeranschluss
- 7 Anschluss Spannungsversorgung 48V DC
- 8 Öffnungen für Wandfestigshalter

Raw water connection 3/4"

Raw water inlet connection ϕ 8mm

Concentrate outlet connection ϕ 8mm

Pure water outlet connection ϕ 8mm

Level control connection 8-pin 48V

Printer connection

Power supply connection 48V DC

Holes for wall bracket

Kunde / ort:

Projekt:

Maßstab
1:5

Zust.		Änderung		Datum		Name		Datum		Name	
				Bearb.	23.12.2011	Barendt					
				Gepr.	23.12.2011	Opp					
				Norm							
				Wasseraufbereitungs- und Wasserversorgungssysteme GmbH Steinhilberstraße 3, D-52074 Eschweiler Tel. (0 26 02) 166 99-0							
				Ersatz für:				Ersatz durch:			
				MB090				LabTower TII			
				Blatt				Blätter			